

**КЕРІВНИЦТВО  
КОРИСТУВАЧА**

**CH**  
Cooper & Hunter

**НАСТІЛЬНІ КУЛЕРИ З ЕЛЕКТРОННИМ  
ОХОЛОДЖЕННЯМ**

Серія SMART



CH-D65E  
CH-D65En

# ЗМІСТ

---

## **Техніка безпеки**

01	Техніка безпеки .....	3
----	-----------------------	---

## **Експлуатація та технічне обслуговування**

02	Назва частин .....	4
03	Основні технічні параметри .....	4
04	Спосіб встановлення .....	5
05	Інструкція з експлуатації .....	5

## **Довідка**

06	Вирішення проблем .....	6
----	-------------------------	---

# 01. ТЕХНІКА БЕЗПЕКИ



## ПРИМІТКА

- ▷ Будь ласка, суворо дотримуйтесь цієї інструкції з експлуатації для правильної роботи.
- ▷ Щоб запобігти травмам і втраті майна, дотримуйтеся наведених нижче правил безпеки.
- ▷ Якщо ви не дотримуєтеся цих правил безпеки, неправильна робота може призвести до нещасного випадку.

## Правила електробезпеки

1. Цим приладом можуть користуватися діти віком від 8 років і особи з обмеженими фізичними, сенсорними чи розумовими здібностями або з браком досвіду та знань, якщо вони перебувають під наглядом або отримали інструкції щодо безпечного використання приладу та розуміють небезпеки. Діти не повинні гратися з пристроєм. Чищення та технічне обслуговування не повинні виконуватися дітьми без нагляду.
2. Уникайте підключення приладу до мережі електроживлення, коливання напруги в якій можуть виходити за межі діапазону 180-240 В.
3. Перед підключенням приладу до мережі переконайтеся, що шнур живлення не має пошкоджень.
4. Не залишайте прилад включеним без нагляду.
5. Не залишайте приладвключеним без нагляду.
6. Прилад повинен підключатися до мережі електроживлення з заземлюючим контактом.
7. Після зберігання приладу в холодному приміщенні або після перевезення в зимових умовах, перед підключенням до електромережі потрібно дати йому прогрітися при кімнатній температурі протягом 1 - 2 годин в розпакованому вигляді.
8. Коли ви не користуєтеся приладом будь ласка, вийміть вилку з розетки. Будь ласка, будьте обережні, вставляючи або підключаючи вилку, і не витягуйте вилку тягнувши за шнур.
9. Щоб уникнути перевантаження, не використовуйте розетку разом з іншими електроприладами. Потужність розетки повинна бути такою ж, як і вилка електроприладів. При цьому вилка повинна бути щільно вставлена в розетку.



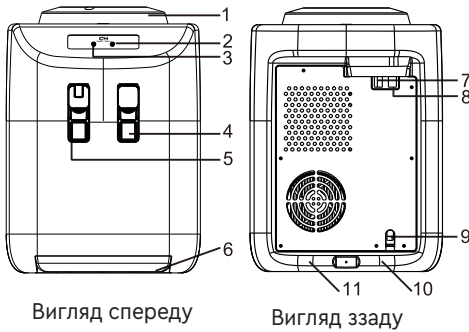
## УВАГА



- ▷ Якщо шнур живлення пошкоджено, його має замінити виробник, його сервісний агент або особа з аналогічною кваліфікацією, щоб уникнути небезпеки.

## 02. НАЗВА ЧАСТИН

! Даний прилад (накше званий кулер або вододиспенсер) призначений для нагріву та охолодження високоякісної бутильованої питної води.



- ① Гніздо для бутлів з водою
- ② Індикатор охолодження
- ③ Індикатор нагріву
- ④ Кран холодної води
- ⑤ Кран гарячої води
- ⑥ Каплезбірник
- ⑦ Вимикач охолодження
- ⑧ Вимикач нагріву
- ⑨ Шнур живлення
- ⑩ Зливна пробка гарячої води
- ⑪ Зливна пробка холодної води

## 03. ОСНОВНІ ТЕХНІЧНІ ПАРАМЕТРИ

Напруга	220-240~В	
Частота	50 Гц	
Споживча потужність	Охолодження	80 Вт
	Нагрів	420 Вт
Загальна потужність	500 Вт	
Теплопродуктивність	90-95 °С 4 л/год	
Холодопродуктивність	10-15 °С 0,6 л/год	
Тип	Настільний, Електронне охолодження	

### Основні користувальницькі функції

- ▷ Нагрівання і підтримання температури води в діапазоні 90 - 95 °С;
- ▷ Охолодження і підтримання температури води в діапазоні 10 - 15 °С;



### ПРИМІТКА

- ▷ Зазначені характеристики дійсні при експлуатації приладу в приміщенні при температурі навколишнього повітря від 10 до +43 С.

## 04. СПОСІБ ВСТАНОВЛЕННЯ

1. Прилад слід встановлювати на рівній, твердій поверхні.
2. Місце установки приладу повинно виключати потрапляння прямих сонячних променів на нього, так як це призводить до вигорання пластикових деталей корпусу.
3. Не допускайте доторкання приладу з іншими предметами, що стоять поруч, так як це призводить до виникнення сторонніх шумів.
4. Не встановлюйте прилад поблизу джерел тепла, таких як батареї центрального опалення, обігрівачі тощо.
5. Навколо приладу повинно бути досить вільного простору для вільної циркуляції повітря.



### ПРИМІТКА

Прилад розрахований на експлуатацію в приміщенні при температурі навколишнього повітря від 10 до +43° С.

## 05. ІНСТРУКЦІЯ З ЕКСПЛУАТАЦІЇ



### УВАГА



Підключайте прилад до електромережі тільки після заповнення його водою!

### Підготовка до роботи

1. Звільніть прилад від упаковки.
2. Зніміть з горловини бутля одноразову гігієнічну наклею.
3. Переверніть бутель з водою кришкою вниз, встановіть його в приймальне гніздо апарату.
4. При першому включенні приладу перевірте заповнення бака гарячої води, для чого відкрийте кран з гарячою водою і дочекайтеся припинення виходу повітряних бульбашок в бутель (при цьому вода повинна вилитися безперервним струменем). Надалі при зміні бутля відключати апарат від електромережі не обов'язково.
5. Для підключення приладу до електричної мережі. Встановіть тумблер нагріву води в обраний Вами режим роботи приладу.

### Правила експлуатації та догляду

1. Використовуйте для розливу тільки сертифіковану питну воду в 19-літрових бутлях.
2. Встановлюйте і знімайте бутель строго вертикально.

3. У разі несправності або тривалого невикористання приладу відключайте шнур електроживлення від мережі.
4. При короткочасному відключенні приладу від мережі електроживлення повторно включення допускається через 2-3 хвилини.
5. При догляді за корпусом приладу використовуйте м'яку тканину, змочену в слабкому миючому розчині, що не містить таких активних розчинників, як бензин, гас, ацетон, а також миючих препаратів, що мають абразивну основу.
6. Щоквартально потрібно промивати приймальне гніздо для бутля з водою мильним розчином.
7. Періодично промивайте знімний лоток для збору води, від'єднавши його від корпусу приладу.
8. При підготовці апарату до зберігання, а також перевезення при температурі навколишнього середовища нижче 0 ° С необхідно повністю звільнити його від води. Для цього слід:
  - ▷ злити воду з краників;
  - ▷ злити воду з бака гарячої води, відкривши пробку зливного отвору. Не залишайте апарат, заповнений водою, при температурі навколишнього середовища нижче 0 ° С.

## 06. ВИРІШЕННЯ ПРОБЛЕМ

Проблема	Ймовірна причина	Рішення
Немає нагріву, не горить контрольна лампочка.	Шнур живлення не під'єднано або під'єднано погано	Підключити апарат до електромережі.
	Перегорів запобіжник.	Замінити запобіжник.
	Немає напруги в електромережі.	Перевірити наявність напруги в електромережі.
Недостатнє охолодження води	Прилад не встигає охолоджувати воду.	Дати час апарату набрати потрібну температуру води (10-20 хвилин)
	Недостатня вентиляція задньої панелі апарату.	Забезпечити доступ повітря до задньої панелі приладу
	Перегрів деталей системи охолодження.	Тимчасово відключити прилад від мережі і дати системі охолонути (30 хв.)
Витік води.	Бракований бутиль.	Зняти бракований бутиль, злити з будь-якого краника 0,5 л води перед установкою нового балона.
	Несправний краник.	Замінити краник.
Недостатній нагрів води.	Прилад не встигає нагріти воду.	Дати час апарату набрати потрібну температуру води (10-15 хвилин)
Немає нагріву води.	Виключений тумблер нагріву води.	Включити тумблер нагріву води.
Виникнення шуму.	Прилад встановлений на нерівній поверхні або торкається інших предметів	Переставити прилад рівно, та на відстані від інших предметів.



Правильна утилізація цього виробу: це маркування вказує на те, що цей виріб не можна викидати разом з іншими побутовими відходами на території ЄС. Щоб запобігти можливій шкоді навколишньому середовищу або здоров'ю людини через неконтрольовану утилізацію відходів, переробляйте їх відповідально, щоб сприяти сталому повторному використанню матеріальних ресурсів. Щоб повернути використаний пристрій, скористайтеся системами повернення тазбору або зверніться до продавця, у якого було придбано продукт. Вони можуть відправити цей продукт на екологічно безпечну переробку.

Виробник:

Cooper&Hunter International Corporation, FL, Miami, USA

[www.cooperandhunter.com](http://www.cooperandhunter.com)

E-mail: [info@cooperandhunter.com](mailto:info@cooperandhunter.com)

Дата виготовлення вказується на етикетці на приладі.

\*Cooper&Hunter постійно працює над удосконаленням своєї продукції, тому інформація, яка приведена в цьому керівництві, може бути змінена без попереднього повідомлення споживачів.



# USER'S MANUAL



## HOT&COLD WATER DISPENSER ELECTRONIC COOLING SMART Series



CH-D65E  
CH-D65En

# CONTENT

---

## Safety Regulation

01	Safety Regulation.....	11
----	------------------------	----

## Operation and Maintenance

02	Parts Name. ....	12
03	Main Technical Parameters .....	12
04	Installation Method .....	13
05	Operation instruction .....	13

## Help

06	Troubleshooting. ....	14
----	-----------------------	----

# 01. SAFETY REGULATION



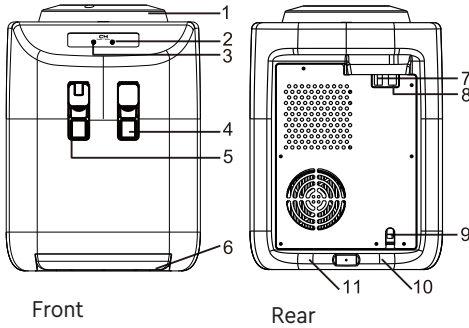
## NOTICE

- ▷ Please follow this instruction manual strictly for correct operation.
- ▷ In order to prevent personal injury and property loss, please follow those safety regulations as below.
- ▷ If you don't follow these safety regulations, wrong operation may cause accident.

## Caution

1. The ground wire be connected well.
  2. Keep children away from the machine to avoid hurting them during your usage.
  3. If the drinkers not yet watered up and the power is switched wrong. The machine may be over-heated then. The protect the switch will cut off the power automatically to protect the heating series. Just waiting for 15 minutes, the user can operate the machine normally again according to the correct installing process.
  4. Place the water dispenser on level ground, keep it 15 cm away from the wall to let air through.
  5. Don t keep combustibles near the water dispenser, please.
  6. Don t turn the tap at will to avoid making a leaking or a water-cut.
  7. Cut off the power at a long time of no using. Drain the left water in the machine. Open the cupboard door of the refrigerator.  
Clean the drinker inside and outside, close the door again after about 2 days and cover the machine with a dust cover.
  8. Pull out the power socket before repairing or maintaining.
  9. If there are dust and dirt on the condenser surface, use a piece of watered soft cloth to clean it up.
10. If the supply cord is damaged, it must be replaced by the manufacturer or its service agent or a similarly qualified person in order to avoid a hazard.
  11. This appliance is not intended for use by persons (including children) with reduced physical, sensory or mental capabilities, or lack of experience and knowledge, unless they have been given supervision or instruction concerning use of the appliance by a person responsible for their safety.
  12. Children should be supervised to ensure that they do not play with the appliance.
  13. This instrument only can be used inside of room.

## 02. PARTS NAME



- ① Bottle supporter
- ② Cooling pilot lamp
- ③ Heating pilot lamp
- ④ Tap of cold water
- ⑤ Tap of hot water
- ⑥ Water collector
- ⑦ Cooling switch
- ⑧ Heating switch
- ⑨ Power cord
- ⑩ Outlet of hot water
- ⑪ Outlet of cold water

## 03. MAIN TECHNICAL PARAMETERS

Rated Voltage		220-240~V
Rated Frequency		50 Hz
Rated Power Input	Cooling	80 W
	Heating	420 W
Total power		500 W
Heating Capacity		90-95 °C 4 L/H
Cooling Capacity		10-15 °C 0,6 L/H
Type		Table stand, Electronic cooling

### Basic user functions

- ▷ Heating and maintenance of water temperature in the range of 90 - 95 °C;
- ▷ Cooling and maintenance of water temperature in the range of 10 - 15 °C;



### NOTICE

- ▷ The specified characteristics of the real operation of the device indoors at an air temperature of 10 to +43 C.

### 03. INSTALLATION METHOD

1. Tear off the hygienic tag on the lid of a pure water bottle and tap it on the smart of the drinker promptly;
2. Press the water tap to let off the air in the tank until water is out, knock the tap for several times in order to prevent the water Channel from being clogged with air bubbles.
3. When the drinker is used at the first time or after a long time stopping, wash the tank inside for 2 times with pure water.
4. It is only after finishing the above processes that you can connect the power.
5. There should be enough free space around the device for free air circulation.



#### NOTICE

The device is intended for indoor use at an ambient air temperature of 10 to +43 °C.

### 05. OPERATION INSTRUCTION



#### WARNING

Connect the device to the electrical network only after filling it with water!

#### Preparation

1. Unpack the device.
2. Remove the disposable sticker from the bottle.
3. Turn the water bottle upside down, install it in the receiving hole of the device.
4. When turning on the appliance for the first time, check the filling of the hot water tank, for which open the tap with hot water and wait for the cessation of air bubbles in the bottle (at the same time, water should pour out in a continuous stream). In the future, when changing the bottle, it is not necessary to disconnect the device from the electrical network.
5. To connect the device to the electrical network. Set the Hot Water power Switch to the mode of operation of the device chosen by you.

#### Operation

1. Use only certified drinking water in 19-liter bottles for filling.
2. Install and remove the bottle strictly vertically.

3. In case of malfunction or long-term non-use of the device, disconnect the power cord from the network.
4. In case of short-term disconnection of the device from the power supply network, re-connection is allowed after 2-3 minutes.
5. When caring for the device body, use a soft cloth dipped in a weak cleaning solution that does not contain such active solvents as gasoline, kerosene, acetone, as well as detergents that have an abrasive base.
6. Every quarter, you need to wash the Upper Lid-smart In The Middle Part with a soapy solution.
7. Periodically wash the Waste Water tank, disconnecting it from the body of the device.
8. When preparing the device for storage, as well as transportation at an ambient temperature below 0 ° C, it is necessary to completely free it from water. For this you should:
  - ▷ drain the water from the taps;
  - ▷ drain the water from the hot water tank by opening the drain plug. Do not leave the device filled with water when the ambient temperature is below 0 °C.

## 06. TROUBLESHOOTING

Error	Error reason	Method
There is no heating, the control lamp does not light up.	Power cord is not connected or connectedly badly	Energize the unit and make sure it is well connected
	The fuse is blown.	Replace the fuse.
	There is no voltage in the network.	Check the presence of voltage in the electrical network.
Insufficient water cooling	The device does not have time to cool the water.	Give the device time to reach the desired water temperature (10-20 minutes)
	Insufficient ventilation of the back panel of the device.	Provide air access to the back of the device.
	Overheating of parts of the cooling system.	Temporarily disconnect the device from the network and let the system cool down (30 min.)
Water leak.	Defective bottle	Remove the faulty bottle, drain 0.5 L of water from any tap before installing the new bottle.
	Faulty tap.	Replace the tap.
Insufficient water heating.	The device does not have time to heat the water.	Give the device time to select the desired water temperature (10-15 minutes)
There is no water heating.	The water heating switch is turned off.	Turn on the water heating switch.
Abnormal noise	The device is installed on an uneven surface or is touching other objects.	Place the device evenly and away from other objects.



**Correct Disposal of This Product:** This marking indicates that this product should not be disposed with other household wastes throughout the EU.

To prevent possible harm to the environment or human health from uncontrolled waste disposal, recycle it responsibly to promote the sustainable reuse of material resources. To return your used device, please use the return and collection systems or contact the retailer where the product was purchased. They can take this product for environmental safe recycling.

Designed by Cooper&Hunter International Corporation, FL, Miami, USA

[www.cooperandhunter.com](http://www.cooperandhunter.com)

E-mail: [info@cooperandhunter.com](mailto:info@cooperandhunter.com)

The manufacturing date is indicated on the device label.

## 9. EXCEPTION CLAUSES

---

1. Damage the product due to improper use or misuse of the product;
2. Alter, change, maintain or use the product with other equipment without abiding by the instruction manual;
3. After verification, the defect of product is directly caused by corrosive gas;
4. After verification, defects are due to improper operation during transportation of product;
5. Operate, repair, maintain the unit without abiding by instruction manual or related regulations;
6. After verification, the problem or dispute is caused by the quality specification or performance of parts and components that produced by other manufacturers;
7. The damage is caused by natural calamities, bad using environment or force majeure.

\*Cooper&Hunter is constantly working on improvement by pouring their products, so what information given in this manual, may be changed- without prior notice to consumers.