

**CH**  
Cooper & Hunter  
COMFORT INNOVATIONS



**2018** **МОДЕЛЬНЫЙ РЯД**  
**КЛИМАТИЧЕСКОГО ОБОРУДОВАНИЯ**



# CISION®

Cooper&Hunter  
Becomes an Official  
HVAC Partner of  
the Florida Panthers



**CH**  
Cooper & Hunter  
Official HVAC Partner  
OF THE FLORIDA PANTHERS,  
Hockey Club Member of NHL

CISION CISION

CISION CISION

www.cision.com

THOMSON REUTERS

at&t

europa cafe  
europa cafe  
europa cafe

*Times Square,  
New York City*





## 0 Компании

Торговая марка С&Н (COOPER&HUNTER) принадлежит компании COOPER AND HUNTER INTERNATIONAL CORPORATION (USPTO/United States Patent & Trademark/ № 4494682)

Наследуя лучшие традиции компаний – лидеров, в области производства климатического оборудования в США, в 2003 году Компания Cooper&Hunter International Corporation начала производство широкого спектра климатического оборудования под собственной ТМ.

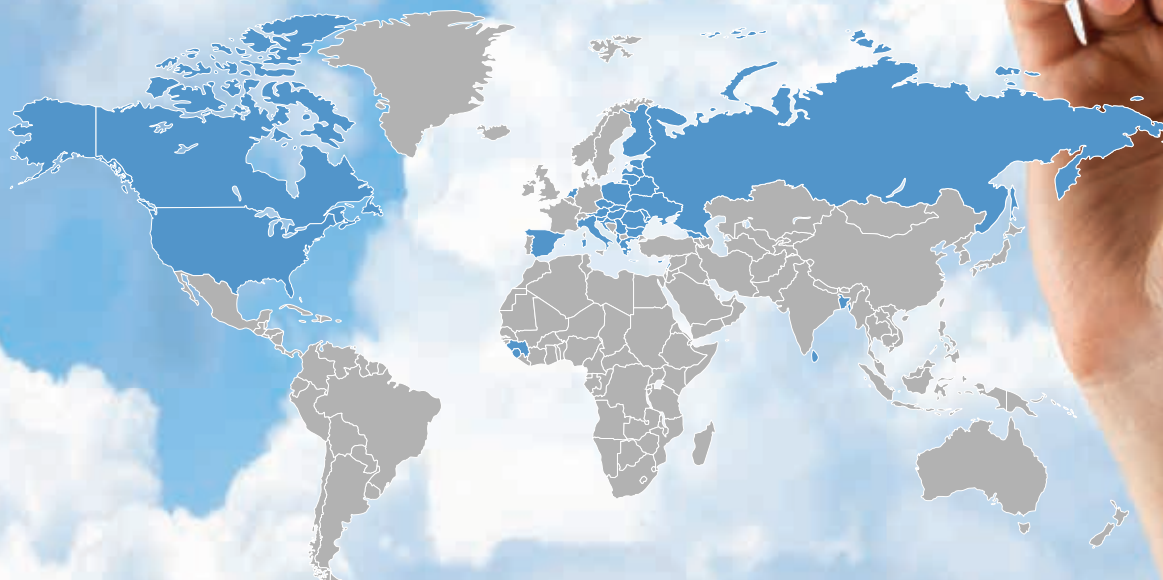
Две идеологии, два направления, два лидера объединились, чтобы создавать новый продукт. Изысканный дизайн, соответствующий модному тренду, эргономика и комфорт объединились с инновационными разработками, современной технологией и высоким качеством.

«COMFORT INNOVATIONS» – эти слова стали слоганом бренда COOPER&HUNTER.

COOPER&HUNTER – международный климатический бренд. География продаж охватывает большое количество стран на разных континентах и постоянно расширяется, что является доказательством заслуженной популярности торговой марки.

### **ПРОДАЖИ КЛИМАТИЧЕСКОГО ОБОРУДОВАНИЯ COOPER&HUNTER**

Австрия, Албания, Армения, Бангладеш, Беларусь, Бельгия, Босния, Болгария, Венгрия, Гвинея, Голландия, Греция, Грузия, Дания, Испания, Италия, Канада, Кипр, Косово, Латвия, Ливан, Литва, Македония, Мальта, Молдова, Нидерланды, Норвегия, Палестина, Польша, Республика Беларусь, Россия, Румыния, Сьерра-Леоне, Словакия, Словения, Сальвадор, США, Украина, Финляндия, Хорватия, Черногория, Чехия, Швеция, Шри-Ланка, Эстония





# Ассортимент продукции

Бытовые, коммерческие, промышленные системы кондиционирования всех типов, специальные кондиционеры (морские, для телекоммуникаций и другие);

- ▶ Бытовые мини-сплит системы;
- ▶ Бытовые и промышленные осушители воздуха;
- ▶ Бытовые увлажнители, очистители воздуха;
- ▶ Бытовые кулеры, пурифайеры, системы очистки воды;
- ▶ Бытовые электрические обогреватели;
- ▶ Бытовые и промышленные энергосберегающие тепловые насосы;
- ▶ Воздушные завесы и др.



Является членом USHP (Unitary Small Heat Pump Equipment / includes Mix-Match Coils/) certification program AHRI (Air-Conditioning, Heating and Refrigeration Institute).



Имеет знак European Commission, подтверждающий соответствие требованиям здоровья, безопасности и экологии. Позволяет свободно распространить продукцию Cooper&Hunter, в рамках внутреннего рынка ЕС.

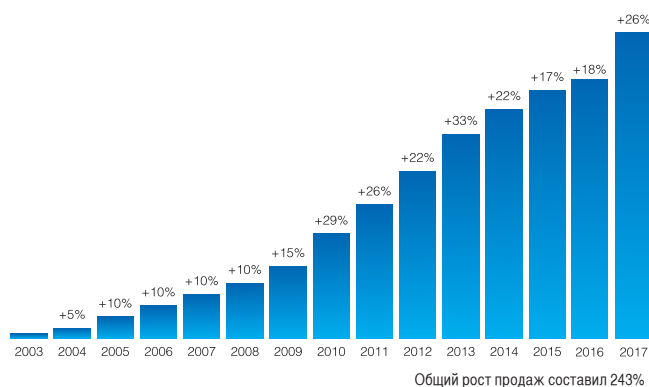


Сертификат ETL подтверждает соответствия продукции Cooper&Hunter стандартам безопасности и качества в США и Канаде.



RoHS — директива, ограничивающая содержание вредных веществ, была принята Европейским союзом в феврале 2003 года.

COOPER&HUNTER – техника, произведенная с соблюдением высоких стандартов и требований качества США, Канады и Европейского Союза.

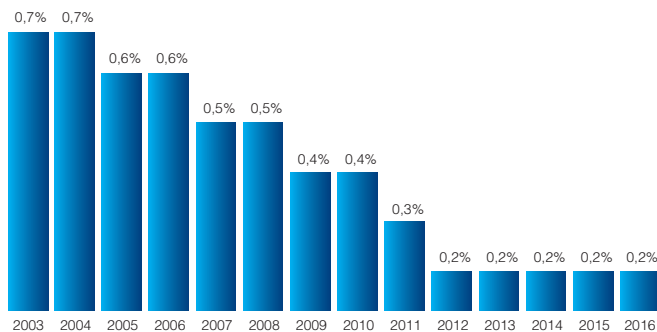


## ТЕНДЕНЦИЯ РОСТА ПРОДАЖ (РОСТ % В ГОД)

Все серии продукции COOPER&HUNTER имеют уникальные характеристики, обширный функционал и превосходный внешний вид.

Оборудование COOPER&HUNTER – это сочетание инновационных инженерных разработок и креативных идей, создающие целую гамму разнообразной климатической продукции, обеспечивающей комфортный и экологичный климат для повседневной жизни каждого человека.

Приобретая продукцию COOPER&HUNTER, вы получаете доступ к инновационным инженерным достижениям в области климатической техники неизменно высокого качества, современного дизайна и стиля.



\* По данным авторизованных сервисных центров, статистика отказов с 2012 года – менее 0,2%.

С 2003 года количество выпущенной продукции под брендом C&H (COOPER&HUNTER) уже измеряется миллионами единиц, техника COOPER&HUNTER приобрела большую популярность на разных континентах, а торговая марка C&H стала признаком качества и надежности климатического оборудования.

Контроль на всех этапах производства, ответственность персонала за конечный продукт и выверенная маркетинговая стратегия – составляющие успеха компании Cooper&Hunter, которой доверяют миллионы людей. Мы разработали уникальные программы «Стратегия совершенного продукта» и «Глобальный контроль качества». Их применение позволило добиться высочайших показателей качества оборудования.

## ПРОИЗВОДСТВЕННАЯ БАЗА COOPER&HUNTER

Завод VINO-COOPER&HUNTER – это, прежде всего, команда опытных специалистов, а также современная инновационная техническая база предприятия, позволяющая производить оборудование самого высокого качества. Объединяя ресурсы нового высокотехнологичного завода с мощной инженерной группой COOPER&HUNTER, предприятие разрабатывает и производит высококлассные продукты.

VINO-COOPER&HUNTER – это возможность производства и поставок для наших дистрибьюторов эксклюзивного оборудования, произведенного с учетом особенностей различных климатических зон и условий эксплуатации. Завод расположен в Китае, городе Чжухай, площадь завода составляет 10 тысяч квадратных метров.



# Сравнение инвертора с обычным кондиционером

## КАК ИНВЕРТОР СОХРАНЯЕТ ЭНЕРГИЮ?



## ТРИ СОСТАВЛЯЮЩИХ ЭФФЕКТИВНОСТИ

### 1 ВЕНТИЛЯЦИЯ

В кондиционерах применяются современные осевые вентиляторы модернизированной конструкции, обеспечивающие усиленный воздухообмен для улучшения эффективности работы теплообменников.

### 2 КОНТРОЛЬ

Встроенный микропроцессор оптимизирует работу компрессора для понижения уровня шума, при этом обеспечивает экономию электроэнергии до 50%, увеличивая ресурс эксплуатации оборудования до 12 лет.

### 3 Холод

Высокоэффективный, стабильно работающий компрессор. Теплообменник с улучшенной конструкцией трубок. Адаптивный электронный расширительный клапан с точной регуляцией потока хладагента.

## ПРИИМУЩЕСТВО ИНВЕРТОРНЫХ КОНДИЦИОНЕРОВ COOPER&HUNTER



### Самоочистка внутреннего блока

После завершения работы вентилятор продувает и высушивает кондиционер изнутри, чтобы избежать излишней влаги, грибка и коррозии.



### Самодиагностика

Помогает поддерживать кондиционер в идеальном состоянии и мгновенно обнаруживает проблемы. Код сбоя появляется на панели управления, что сигнализирует о проблеме.



### Функция перезапуска

Это возможность восстановить все параметры работы, в случае случайного отключения питания.



### Интегрированное устройство

Специальная база и емкость для воды интегрированы во внутренний блок, помогают избежать утечки воды и снизить уровень шума.



### Защита от скачков напряжения

Автоматически адаптируется к скачкам напряжения (150–265 В), обеспечивает стабильную работу и позволяет предотвратить сбой.



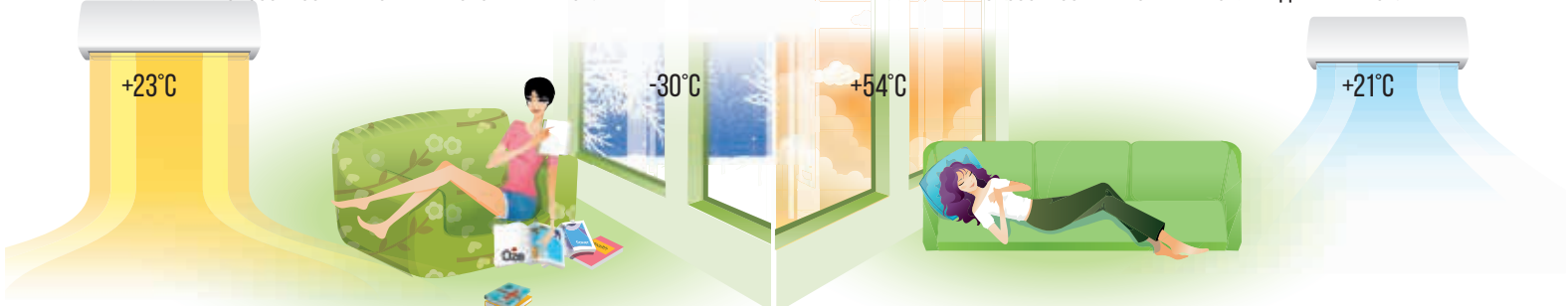
### Огнеупорная коробка

Электрическая коробка в металлическом корпусе обеспечивает безопасность и защиту от огня. Предотвращает воспламенение, в случае короткого замыкания.

## ИНТЕЛЛЕКТУАЛЬНЫЙ ИНВЕРТОР. ЭКОНОМИЯ ДО 40% ЭНЕРГИИ!

ОБОГРЕВ ПРИ -30 °С;  
УЛУЧШЕНА СПОСОБНОСТЬ РАБОТАТЬ НА ОБОГРЕВ НА 40%

МОЩНОЕ ОХЛАЖДЕНИЕ ПРИ +54 °С;  
УЛУЧШЕНА СПОСОБНОСТЬ РАБОТАТЬ НА ОХЛАЖДЕНИЕ НА 25%

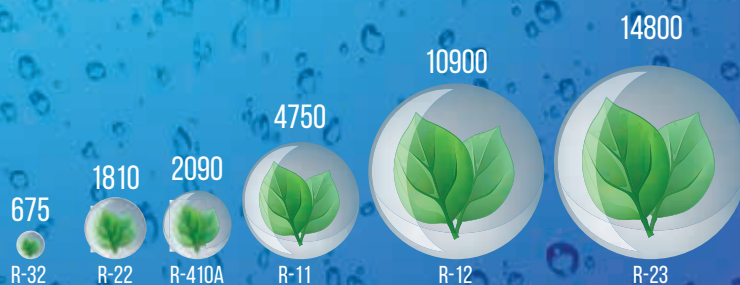






## ПРЕИМУЩЕСТВА ХЛАДАГЕНТА R32 ПО СРАВНЕНИЮ С R410A:

- ПОТЕНЦИАЛ ГЛОБАЛЬНОГО ПОТЕПЛЕНИЯ УМЕНЬШЕН БОЛЕЕ ЧЕМ НА 65%, ПО СРАВНЕНИЮ С R410A.
- НИЗКАЯ ИНТЕНСИВНОСТЬ РАСХОДОВАНИЯ. ПЛОТНОСТЬ ДИФТОРМЕТАНА ПОЧТИ НА 30% МЕНЬШЕ ПО СРАВНЕНИЮ С R410A.
- ХОЛОДОПРОИЗВОДИТЕЛЬНОСТЬ УВЕЛИЧЕНА НА 4%.
- СНИЖЕННЫЙ УРОВЕНЬ ВЯЗКОСТИ – УМЕНЬШЕНЫ ПОТЕРИ ДАВЛЕНИЯ В ХОЛОДИЛЬНОМ КОНТУРЕ. СУММАРНАЯ ЭНЕРГОЭФФЕКТИВНОСТЬ ПОВЫШЕНА НА 5%.
- ДОЗОПРАВКА ХОЛОДИЛЬНОГО КОНТУРА.
- R32 ЯВЛЯЕТСЯ ОДНОКОМПОНЕНТНЫМ ВЕЩЕСТВОМ, ЧТО ПОЗВОЛЯЕТ ЗАПРАВКУ ПОСЛЕ УСТРАНЕНИЯ УТЕЧЕК.



## ПОТЕНЦИАЛ ГЛОБАЛЬНОГО ПОТЕПЛЕНИЯ



# Комфортные инновации Cooper&Hunter

## ТЕХНОЛОГИЯ I-ACTION

Инженеры компании Cooper&Hunter разработали уникальную технологию I-Action.

Принцип работы инверторных кондиционеров C&H, на основе данной технологии, выгодно отличается от сплит-систем с обычным типом компрессора. За счет переменной скорости вращения ротора электродвигателя, обеспечивается переменная производительность компрессора. Компрессор работает исключительно с производительностью, необходимой системе. Отсутствуют постоянные пуски и остановки, как следствие, высокие пусковые токи и, соответственно, высокое потребление энергии. Благодаря высокоточному контролю, инверторный кондиционер поддерживает комфортный микроклимат в помещении без резких колебаний, в широком диапазоне температур наружного воздуха.

Инверторные кондиционеры C&H – это высокотехнологичные системы, управляемые новейшим встроенным

микропроцессором, на основе технологии I-Action.

Благодаря системе управления низкочастотным двигателем, предотвращается не только вибрация компрессора при работе на малых оборотах, но и при максимально низкой частоте вращения (1Гц) обеспечивается его стабильная работа и моментальное реагирование на изменение тепловой нагрузки в помещении. За счет этого, уровень энергосбережения возрастает, а также повышается надежность и удобство эксплуатации инверторных мини-сплит систем C&H. Благодаря технологии I-Action, работа кондиционера стабильна даже при скачках напряжения в сети, в диапазоне от 96 до 265В.

При достижении заданной температуры, компрессор не выключается, а работает стабильно с высокой эффективностью, даже на малых оборотах, потребляя при этом всего 40 Вт/ч.

Таким образом, Cooper&Hunter экономит электроэнергию до 50%, значительно увеличивая срок службы техники.

## ПРЕИМУЩЕСТВА I-ACTION:



### УЛЬТРАЗНИКАЯ ЧАСТОТА ВРАЩЕНИЯ КОМПРЕССОРА

Существенная экономия  
электроэнергии



### REFRIGERANT R410A

Озонобезопасный  
Эффективное охлаждение

### REFRIGERANT R32

Низкий потенциал для глобального  
потепления (GWP)  
Нулевой потенциал истощения  
озонового слоя (ODP)



### АВТОМАТИЧЕСКАЯ АДАПТАЦИЯ НАПЯЖЕНИЯ (96-265В)

Позволяет избежать повреждений  
Более стабильная работа



### СОВРЕМЕННЫЙ ВЫСОКОСКОРОСТНОЙ МИКРОПРОЦЕССОР

Интеллектуальное управление  
всеми режимами эксплуатации  
оборудования



### БЕСШУМНАЯ РАБОТА НЕВЕРОЯТНО НИЗКИЙ УРОВЕНЬ ШУМА – ДО 18 ДБ(А)

Максимальный комфорт



### НАДЕЖНОСТЬ РАБОТЫ

Контроль качества на  
всех этапах производства  
Превосходные характеристики  
и высокая производительность



### ТОЧНЫЙ ТЕМПЕРАТУРНЫЙ КОНТРОЛЬ

Точность поддержания  
температуры воздуха до 0,5°C  
Поддержание заданных параметров



### ТУРБО-РЕЖИМ

Высокоскоростное достижение  
необходимой температуры  
Быстрое охлаждение и быстрый  
обогрев помещения



### НЕПРЕРЫВНАЯ РАБОТА

Работает в режимах от максимума  
до минимума не отключаясь  
Экономит электроэнергию

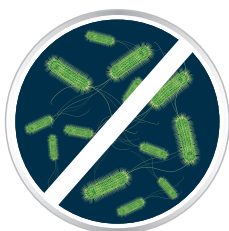
# CH 7-SKY Technology

## УНИКАЛЬНАЯ ТЕХНОЛОГИЯ ТОТАЛЬНОЙ ОЧИСТКИ ВОЗДУХА

Шесть трехслойных фильтров разного типа в одном комплекте: Acaro-Clean, Argentum Ion, Catechin Absorb, Chitin Protect, Stop Formaldehyde, Super Vitamin C, а также электростатический антипылевой фильтр ECO FRESH. Главное преимущество CH 7-SKY Technology в том, что теперь не нужно выбирать отдельно тот или иной фильтр. Вы получаете единую систему защиты от всех известных видов бытовых загрязнений.



**ARGENTUM ION** – это фильтр с ионами серебра. Фильтр имеет покрытие, содержащее ионы серебра. Они известны своими антисептическими свойствами. Ионы серебра нейтрализуют различные микроорганизмы, убивают и значительно снижают активность бактерий, вирусов, грибов, разрушая их внутреннюю структуру, обеспечивая непрерывную и суперэффективную очистку. Фильтр очищает воздух и предотвращает рост микроорганизмов в помещении, на фильтрах кондиционеров – делает воздух чистым и здоровым.



**ACARO-CLEAN** фильтр эффективно удаляет из помещения пылевых клещей. Он обработан специальными веществами, которые обезвреживают клещей и препятствуют их размножению.



**CATECHIN ABSORB** блокирует активность вирусов и бактерий. В том числе, таких опасных как стафилококк, стрептококк, сальмонелла и прочие. Катехин – это природный антисептик, который содержится в листьях зеленого чая.



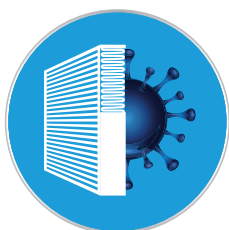
**CHITIN PROTECT** обладает противомикробным действием. Основная составляющая хитина – это хитозан, он является ловушкой для вирусов. Хитозан входит в состав наружного скелета раков и крабов и обладает высокой прочностью. Его молекулы способны образовывать высокоупорядоченные надмолекулярные структуры. Химики создали основу данного материала из хитозана – из его молекул они получили отличную «сетку» для ловли микробов и вирусов. А на эту хитозановую основу ученые нанесли слой из углеводов, к которому прилипают гемагглютининовые «шпильки» различных вирусов. Хитозан обладает антибактериальным действием, поэтому этот новый материал уничтожает не только вирусные инфекции, но и бактериальные.



**STOP FORMALDEHYDE.** Формальдегиды – это вредные газообразные соединения, которые могут вызвать рак. Данный фильтр успешно справляется с удалением летучих органических веществ, таких как формальдегиды, выделяемых предметами интерьера и мебелью. Также, параллельно он дезодорирует молекулы с которыми связаны запахи пота, сигаретного дыма и т.д.



**SUPER VITAMIN C** – изготовлен из эмиссионного вещества витамина С. С помощью данного фильтра, воздух насыщается витамином, и уже через час работы кондиционера, концентрация достигает уровня, необходимого для нормальной жизнедеятельности человека. Витамин С поступает в организм в молекулярном состоянии, что обеспечивает практически полное усвоение его организмом.



**ECO FRESH** – электростатический воздухоочистительный фильтр. При движении воздуха через соты этого фильтра на нитях образуются статический заряд и электромагнитное поле. Поляризация позволяет существенно повысить эффективность очистки проходящего через фильтр воздуха от мелких частиц пыли.



# CH SMART-iON Filter



CH SMART-ION FILTER – ионизаторы или отрицательные генераторы ионов, работают путем создания статического заряда вокруг загрязняющих веществ в воздухе, которые парят в вашей комнате. После захвата статическим зарядом, эти частицы (пыль, аллергены, шерсть домашних животных и т.д.) просто прилипают к ближайшей поверхности, поэтому за счет втягивания воздуха фильтром кондиционера, они остаются на нем. Ваш воздух становится свежим, потому что загрязняющие вещества в нем отсутствуют.

## Двухступенчатый компрессор

Производство двухступенчатых роторных компрессоров создало прорыв в сфере кондиционирования воздуха. Благодаря данной инновационной технологии, мы получили высокую энергоэффективность, минимизировали энергопотери, увеличили срок службы компрессора. Например, в серии VIP-Inverter, холодопроизводительность увеличена до 50%, а теплопроизводительность до 30%. Диапазон рабочих температур расширен до внушительных пределов: кондиционер работает на холод при температуре наружного воздуха от  $-18$  до  $+54$  °C, на тепло – от  $-30$  до  $+24$  °C.

Конструкция двухступенчатого компрессора состоит из двух цилиндров сжатия хладагента, что отличает его от обычного роторного компрессора. В первом цилиндре, фреон проходит процедуру предварительного сжатия до 0,3–0,4 МПа,

а во втором пары фреона сжимаются до максимальной величины давления. При снижении количества поступающих паров фреона с наружного блока, для поддержания стабильной температуры нагнетания его во внутренний блок, открывается специальный соленоидный клапан, который подает «недостающие» пары фреона со средним давлением с интеркуллера. Использование такого механизма снижает потери расширения за счет уменьшения количества хладагента на входе в испаритель. Также уменьшается количество подаваемого хладагента в первую камеру сжатия компрессора. В итоге, уменьшается потеря давления в испарителе и мощность сжатия в компрессоре. Управление работой компрессора производится путем измерения разности температур между входом в сепаратор и всасывающим отверстием камеры сжатия второй ступени компрессора.



**Двухступенчатый  
DC-инверторный компрессор**



**Одноступенчатый  
DC-инверторный компрессор**

ТАКИМ ОБРАЗОМ, ДАННАЯ ТЕХНОЛОГИЯ ПОДДЕРЖИВАЕТ ПОСТОЯННЫЙ РАСХОД ХЛАДАГЕНТА ЧЕРЕЗ КОМПРЕССОР, ОБЕСПЕЧИВАЯ СТАБИЛЬНУЮ И НАДЕЖНУЮ РАБОТУ МЕХАНИЧЕСКИХ ЧАСТЕЙ КОМПРЕССОРА, ЧТО В СВОЮ ОЧЕРЕДЬ ЗНАЧИТЕЛЬНО ПРОДЛЕВАЕТ РЕСУРС ДАННОГО ОБОРУДОВАНИЯ.

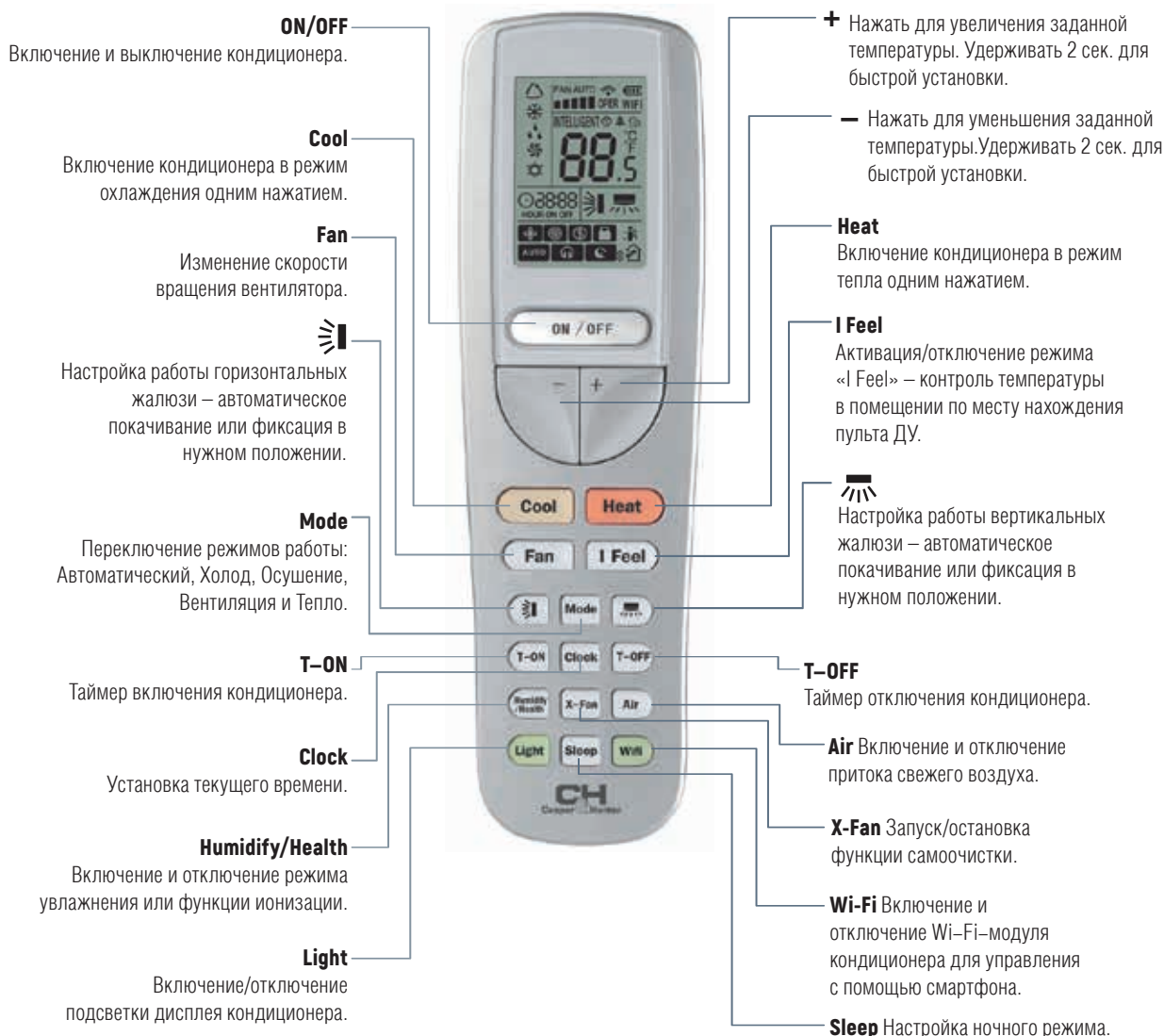
### ПРЕИМУЩЕСТВА

- ▶ расширен диапазон рабочих температур от  $-30$  до  $+54$  °C;
- ▶ увеличение производительности двухступенчатого компрессора, относительно одноступенчатого, на 20%;
- ▶ уменьшение количества оборотов коленвала, а, следовательно, и повышение износоустойчивости поршневых колец и цилиндров;
- ▶ уменьшение шума и вибрации, улучшенная защита отдельных конструктивных элементов компрессора.

# Управление климатом

## ПРЕМИУМ-ПУЛЬТЫ ДИСТАНЦИОННОГО УПРАВЛЕНИЯ

Все модели кондиционеров Cooper&Hunter оснащены премиум-пультами с удобным интуитивным управлением, подсветкой и антибактериальным покрытием. Для удобства пользователя, все функции кондиционера отображаются на ярком светящемся дисплее, что особенно актуально для управления кондиционером в ночное время.



## МАКСИМАЛЬНАЯ ЭНЕРГОЭФФЕКТИВНОСТЬ

Инновационные кондиционеры C&H обладают высокими показателями энергоэффективности: производительность в 5 раз больше потребляемой им мощности, для моделей производительностью 9 000 BTU/ч, и в 4,5 раза больше, для моделей мощностью 12 000 BTU/ч. Таких высоких показателей мы добились благодаря технологии I-Action. Она обеспечивает максимальную производительность при минимальных энергозатратах.



## ФУНКЦИЯ «+8°C»

Кондиционер будет поддерживать температуру 8°C, не позволяя заморозить помещение и потребляя минимум электроэнергии. Теперь вы можете покидать ваш дом не переживая, что помещение замрзнет. При этом исключаются излишне неоправданные затраты на электроэнергию.



## ФУНКЦИЯ «I FEEL»

Функция «I FEEL» обеспечивает комфортную температуру воздуха именно там, где находится человек, то есть на основе его ощущений («I FEEL» в переводе означает «Я чувствую»).

При использовании функции «I FEEL», температура, комфортная для человека, фиксируется на датчике внутреннего блока, после нажатия специальной кнопки на пульте управления.

«I FEEL» позволяет обеспечить максимально комфортные условия именно там, где вы находитесь.



УПРАВЛЯЙ КОНДИЦИОНЕРОМ ИЗ  
ЛЮБОЙ ТОЧКИ МИРА

Wi-Fi

Wi-Fi  
Модуль



Роутер



24°

Кондиционер  
получает сигнал  
изменить температуру  
в помещении, пока  
хозяин в пути



Пока вы доедете, кондиционер  
охладит или прогреет ваш  
уютный дом

# WI-FI CONTROL

iOS/Android  
Устройство



Выехал на дачу?  
Не забудь включить  
свой кондиционер!

Чтобы скачать приложение,  
сканируйте QR код.



для модели NORDIC EVO II Wi-Fi







[WWW.CH-BUSINESS.COM](http://WWW.CH-BUSINESS.COM)





# БИЗНЕС-ПОРТАЛ Cooper&Hunter

[WWW.CH-BUSINESS.COM](http://WWW.CH-BUSINESS.COM)

Данный бизнес-портал предназначен для дилеров и бизнес-партнеров “Cooper&Hunter”

“Cooper&Hunter” – современный технологичный бренд, мы ценим своих партнеров и поддерживаем с ними постоянную коммуникацию. Здесь вы найдете информацию, необходимую для успешной продажи продукции ТМ С&Н:

- ▶ рекламные материалы (каталоги, брошюры, макеты, образцы корпоративного стиля, видеоролики);
- ▶ технические инструкции (руководства пользователя, паспорта продукции, сертификаты);
- ▶ развернутую информацию для инженеров и installаторов по установке, техническому обслуживанию и устранению неисправностей (технические каталоги, видеоролики);
- ▶ на индивидуальной странице, дилер может увидеть личную коммерческую информацию, ознакомиться с перечнем техники, готовой к продаже и разместить предварительный заказ.

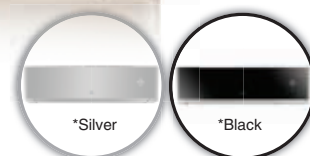
Перечень услуг нашего бизнес-портала постоянно увеличивается, мы всегда готовы выслушать и реализовать Ваши пожелания. Просьба обращаться письменно ([portal@cooperandhunter.com](mailto:portal@cooperandhunter.com))

# SUPREME

## СЕРИЯ



INVERTER



двухступенчатый компрессор

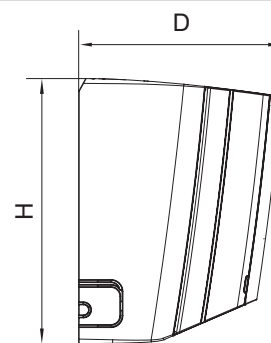
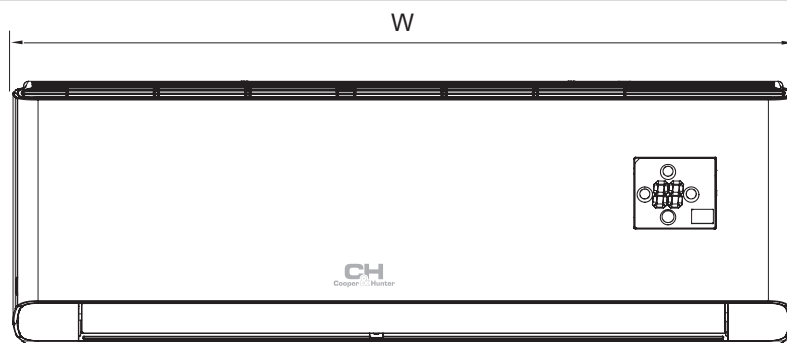


- ▶ Бытовой тепловой насос. Адаптирован для работы на тепло в северных странах;
- ▶ Новейший инверторный двухступенчатый компрессор, который обеспечивает эффективную работу в температурном диапазоне от -18°C до +54°C на холод и от -30°C до +24°C на тепло.
- ▶ Защита дома от обмерзания +8°C;
- ▶ «CH SMART-ION Filter» – технология тотальной очистки воздуха нового поколения;
- ▶ Wi-Fi модуль для возможности управления кондиционером через Смартфон/Планшет (ОС: Android, iOS);
- ▶ Полное соответствие действующей с 1-01-2013 директиве Европейского союза ErP (Energy related Products) № 626/2011/ EU для бытовых тепловых насосов и кондиционеров SEER A+++ SCOP A+++;
- ▶ Экстра низкий уровень шума – всего 18 дБ, цельнолитой пластиковый корпус и новая технология безшовного теплообменника.



Модель	CH-S09FTXAM2S-SC CH-S09FTXAM2S-GD CH-S09FTXAM2S-BL		CH-S12FTXAM2S-SC CH-S12FTXAM2S-GD CH-S12FTXAM2S-BL		CH-S18FTXAM2S-SC CH-S18FTXAM2S-GD CH-S18FTXAM2S-BL		CH-S24FTXAM2S-SC CH-S24FTXAM2S-GD CH-S24FTXAM2S-BL	
	Производительность	Холод	кВт	2,70 (0,70-5,00)	3,53 (0,85-5,00)	5,30 (1,20-7,20)	7,03 (2,00-9,00)	Холод
	Тепло	кВт	3,50 (0,70-5,50)	4,20 (0,88-7,20)	5,57 (1,20-9,20)	7,03 (2,00-9,50)	Тепло	кВт
Потребляемая мощность	Холод	кВт	0,55 (0,08-1,80)	0,84 (0,06-1,90)	1,32 (0,35-2,50)	1,85 (0,45-3,70)	Холод	кВт
	Тепло	кВт	0,75 (0,13-2,40)	0,95 (0,13-2,60)	1,32 (0,35-3,30)	1,75 (0,38-3,80)	Тепло	кВт

## ВНУТРЕННИЙ БЛОК

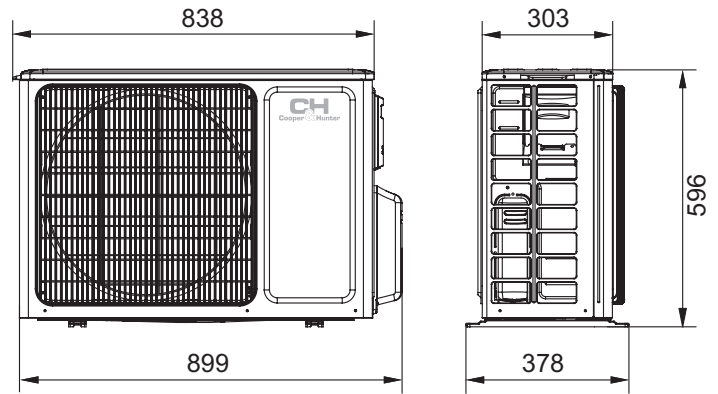
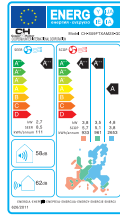


Модель	W (мм)	H (мм)	D (мм)
CH-S09FTXAM2S-SG/ CH-S09FTXAM2S-GD/ CH-S09FTXAM2S-BL	996	301	225
CH-S12FTXAM2S-SG/ CH-S12FTXAM2S-GD/ CH-S12FTXAM2S-BL	996	301	225
CH-S18FTXAM2S-SG/ CH-S18FTXAM2S-GD/ CH-S18FTXAM2S-BL	1101	327	249
CH-S24FTXAM2S-SG/ CH-S24FTXAM2S-GD/ CH-S24FTXAM2S-BL	1101	327	249

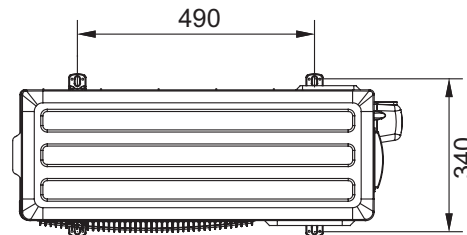
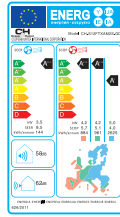


# НАРУЖНЫЙ БЛОК

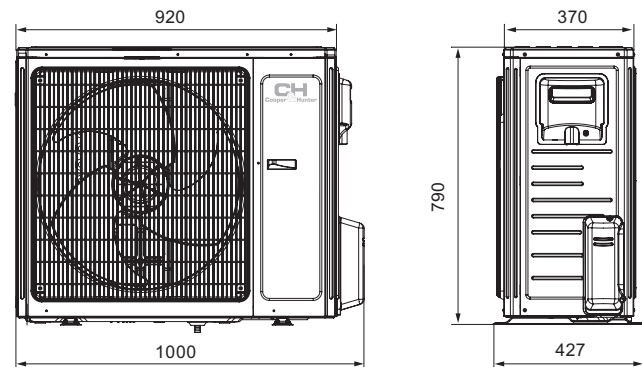
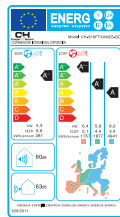
CH-S09FTXAM2S-SG  
CH-S09FTXAM2S-GD  
CH-S09FTXAM2S-BL



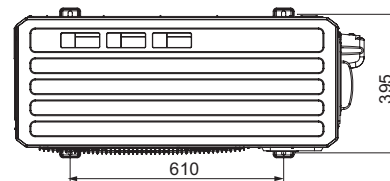
CH-S12FTXAM2S-SG  
CH-S12FTXAM2S-GD  
CH-S12FTXAM2S-BL



CH-S18FTXAM2S-SG  
CH-S18FTXAM2S-GD  
CH-S18FTXAM2S-BL



CH-S24FTXAM2S-SG  
CH-S24FTXAM2S-GD  
CH-S24FTXAM2S-BL



Модель	CH-S09FTXAM2S-SC CH-S09FTXAM2S-GD CH-S09FTXAM2S-BL		CH-S12FTXAM2S-SC CH-S12FTXAM2S-GD CH-S12FTXAM2S-BL		CH-S18FTXAM2S-SC CH-S18FTXAM2S-GD CH-S18FTXAM2S-BL		CH-S24FTXAM2S-SC CH-S24FTXAM2S-GD CH-S24FTXAM2S-BL		
	Производительность	Холод	кВт	2,70 (0,70-5,00)	3,53 (0,85-5,00)	5,30 (1,20-7,20)	7,03 (2,00-9,00)	Холод	кВт
	Тепло	кВт	3,50 (0,70-5,50)	4,20 (0,88-7,20)	5,57 (1,20-9,20)	7,03 (2,00-9,50)	Тепло	кВт	
Источник электропитания	- 220-240В/50Гц								
Потребляемая мощность	Холод	кВт	0,55 (0,08-1,80)	0,84 (0,06-1,90)	1,32 (0,35-2,50)	1,85 (0,45-3,70)	Холод	кВт	
	Тепло	кВт	0,75 (0,13-2,40)	0,95 (0,13-2,60)	1,32 (0,35-3,30)	1,75 (0,38-3,80)	Тепло	кВт	
Энергоэффективность	SEER (холод)		8,5 (A+++)	8,5 (A+++)	6,6 (A++)	6,5 (A++)	SEER (холод)		
	SCOP (тепло)		5,1 (A+++)	5,1 (A+++)	4,4 (A+)	4,1 (A+)	SCOP (тепло)		
Воздухопроизводительность		м³/час	430/500/560/620/670/720/800	450/530/580/630/680/730/800	600/780/950/1150/1200	650/750/800/850/950/1100/1250			
Уровень звукового давления	Внутренний блок	дБ (А)	18/22/26/30/34/38/43	20/24/28/32/36/41/46	30/33/36/39/42/45/48	32/35/38/41/44/47/50	Внутренний блок	дБ (А)	
	Наружный блок	дБ (А)	53	54	56	56	Наружный блок	дБ (А)	
Тип хладагента	R-32								
Вес	Внутренний блок	кг	13	13,5	16,5	16,5	Внутренний блок	кг	
	Наружный блок	кг	44,5	45,5	62,5	65	Наружный блок	кг	
Тип компрессора	rotary								
Осушение		л/час	0,8	1,4	1,8	2,0			
Температурный диапазон работы на холод		°С	-18 ... +54						
Температурный диапазон работы на тепло		°С	-30 ... +24						
Объем газовой зарядки		кг	1,0	1,0	1,5	2,0			
Диаметр жидкостной магистрали		мм/дюйм	6,38/1/4"	6,38/1/4"	6,38/1/4"	6,38/1/4"			
Диаметр газовой магистрали		мм/дюйм	9,53/3/8"	9,53/3/8"	15,88/5/8"	15,88/5/8"			
Максимальный перепад высоты магистрали		м	10	20	20	30			
Максимальная длина магистрали		м	15	40	40	50			
Расстояние между болтами крепления наружного блока		мм	550				610		

\* SEER – сезонный коэффициент производительности системы в режиме работы на холод.  
\*\* SCOP – сезонный коэффициент производительности системы в режиме работы на тепло.

# VIP INVERTER

СЕРИЯ



INVERTER



двухступенчатый компрессор



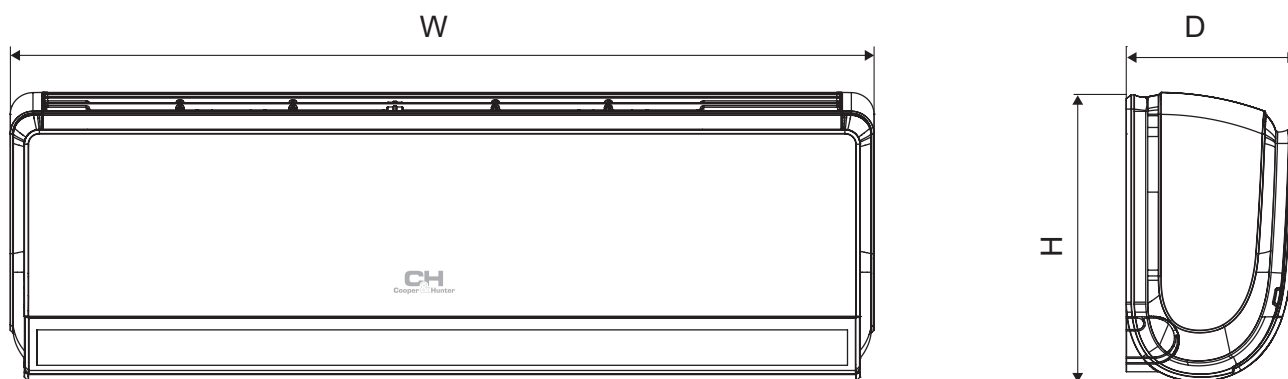
- ▶ Бытовой тепловой насос. Адаптирован для работы на тепло в северных странах;
- ▶ Иновационная технология "Two-stage Compressor" обеспечивает эффективную работу в температурном диапазоне от  $-18^{\circ}\text{C}$  до  $+54^{\circ}\text{C}$  на холод и от  $-30^{\circ}\text{C}$  до  $+24^{\circ}\text{C}$  на тепло. Увеличивает коэффициент энергоэффективности в режиме охлаждения (EER) на 40%, а в режиме нагрева (COP) на 35%. Расход электроэнергии снижен до 15 Вт/час;
- ▶ Стильный и компактный дизайн:

- ▶ использование алюминиевых панелей внутреннего блока (для моделей CH-S09FTXH-V, CH-S12FTXH-V), сверхтонкий внутренний блок (всего 170мм), телескопический механизм привода воздушной заслонки. Бесшумная работа внутреннего блока 18 дБ(А);
- ▶ Воздушный поток распределяется по всей площади помещения. Это достигается за счет широкого угла выхода воздуха из внутреннего блока –  $130^{\circ}$  по горизонтали и от  $0^{\circ}$  до  $180^{\circ}$  по вертикали.



Модель			CH-S09FTXH-V	CH-S12FTXH-V	CH-S18FTXH-V
Производительность	Холод	кВт	2,60 (0,38-4,4)	3,50 (0,39-4,8)	5,30 (0,85-6,77)
	Тепло	кВт	3,00 (0,38-5,1)	3,70 (0,4-5,7)	5,30 (0,75-7,32)
Потребляемая мощность	Холод	кВт	0,52 (0,075-1,30)	0,76 (0,08-1,5)	1,40 (0,2-2,0)
	Тепло	кВт	0,55 (0,07-1,4)	0,75 (0,08-1,6)	1,35 (0,2-2,4)

## ВНУТРЕННИЙ БЛОК

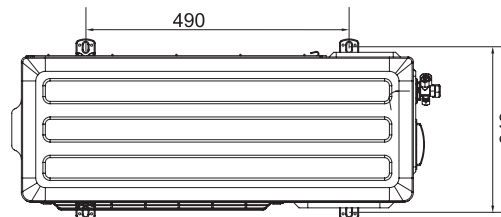
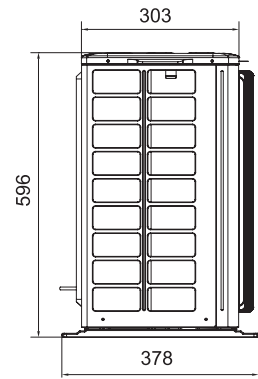
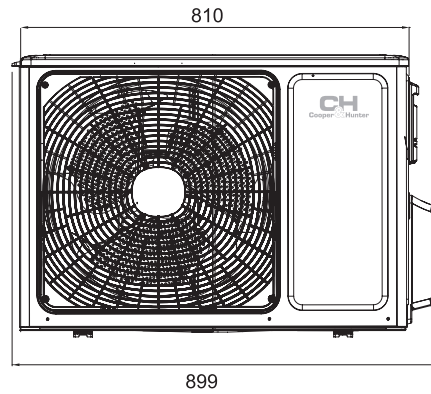


Модель	W (мм)	H (мм)	D (мм)
CH-S09FTXH-V	860	305	170
CH-S12FTXH-V	860	305	170
CH-S18FTXH-V	960	320	205

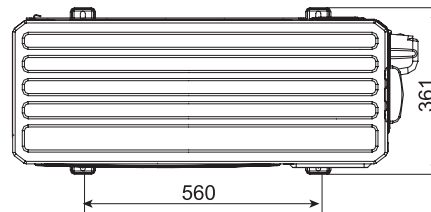
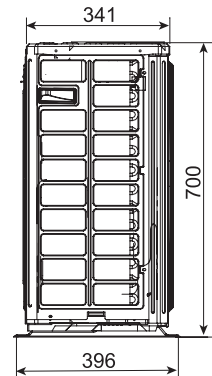
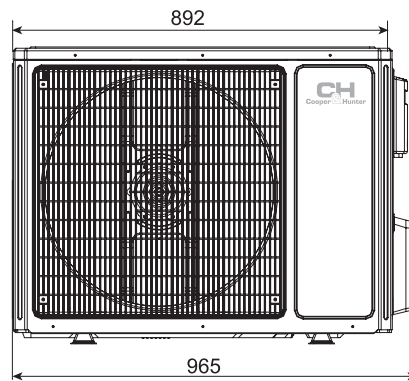


# НАРУЖНЫЙ БЛОК

CH-S09FTXHV-B  
CH-S12FTXHV-B



CH-S18FTXHV-B



Модель			CH-S09FTXHV-B	CH-S12FTXHV-B	CH-S18FTXHV-B
Производительность	Холод	кВт	2.60 (0.38-4.4)	3.50 (0.39-4.8)	5.30 (0.85-6.77)
	Тепло		3.00 (0.38-5.1)	3.70 (0.4-5.7)	5.30 (0.75-7.32)
Источник электропитания			- 220-240В/50Гц/1ф		
Потребляемая мощность	Холод	кВт	0.52 (0.075-1.30)	0.76 (0.08-1.5)	1.40 (0.2-2.0)
	Тепло		0.55 (0.07-1.4)	0.75 (0.08-1.6)	1.35 (0.2-2.4)
Энергоэффективность EER (Холод)/COP (Тепло)			5.0/5.45		
SEER*/SCOP** (класс энергоэффективности)			8.5 (A+++)/5.1 (A+++)		
Воздухопроизводительность			290/300/350/400/470/530/650		
Уровень звукового давления			18/21/24/28/32/34/37		
Тип хладагента			R410A		
Вес	Внутренний блок/Наружный блок	кг	11.5/44.5		14/51
Тип компрессора			rotor		
Осушение			л/час		
Температурный диапазон работы на холод			°C		
Температурный диапазон работы на тепло			°C		
Объем газовой зарядки			кг		
Диаметр жидкостной магистрали			мм/дюйм		
Диаметр газовой магистрали			мм/дюйм		
Максимальный перепад высоты магистрали			м		
Максимальная длина магистрали			м		
Расстояние между болтами крепления наружного блока			мм		

\* SEER – сезонный коэффициент производительности системы в режиме работы на холод.  
\*\* SCOP – сезонный коэффициент производительности системы в режиме работы на тепло.



двухступенчатый компрессор



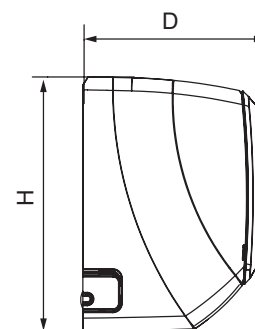
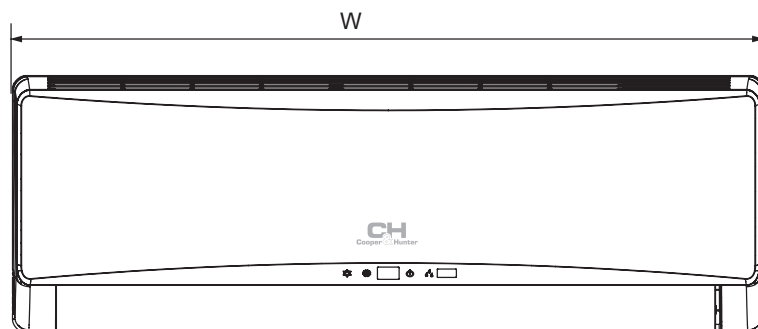
- ▶ Бытовой тепловой насос. Адаптирован для работы на тепло в северных странах
- ▶ Инновационная технология "Two-stage Compressor" обеспечивает эффективную работу в температурном диапазоне от -15°C до + 54°C на холод и от - 30°C до + 24°C на тепло. Увеличивает

- коэффициент энергоэффективности в режиме охлаждения (EER) на 40%, а в режиме нагрева (COP) на 35%. Расход электроэнергии снижен до 15 Вт/час;
- ▶ Бесшумная работа внутреннего блока 20 дБ(А).



Модель		CH-S09FTXTB2S-W	CH-S12FTXTB2S-W	CH-S18FTXTB2S-W	CH-S24FTXTB2S-W
Производительность	кВт Холод	2.60 (0.76-4.81)	3.50(0.74-4.73)	5.28(1.00-6.30)	7.00(2.00-8.60)
	кВт Тепло	3.00 (0.82-5.50)	3.65(0.83-6.33)	5.45(1.00-7.14)	7.00(1.90-9.00)
Потребляемая мощность	кВт Холод	0.60 (0.20-1.10)	0.81(0.22-1.30)	1.32(0.38-2.45)	1.92(0.40-3.70)
	кВт Тепло	0.65 (0.21-1.60)	0.79(0.39-1.90)	1.20(0.40-2.50)	1.79(0.45-3.70)

## ВНУТРЕННИЙ БЛОК

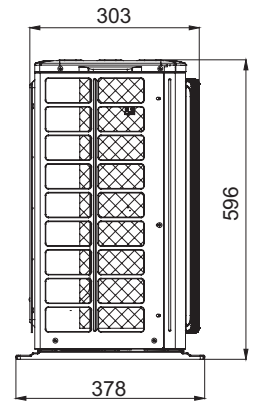
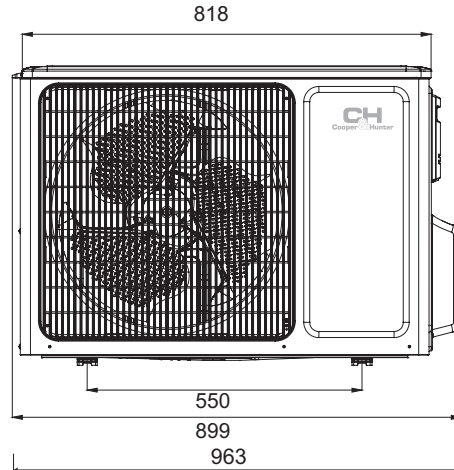
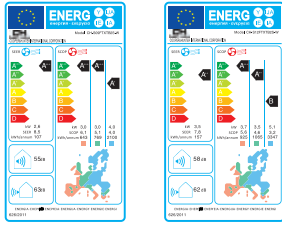


Модель	W (мм)	H (мм)	D (мм)
CH-S09FTXTB2S-W	866	292	209
CH-S12FTXTB2S-W	866	292	209
CH-S18FTXTB2S-W	1018	319	230
CH-S24FTXTB2S-W	1178	326	264

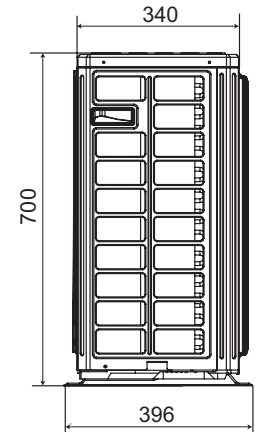
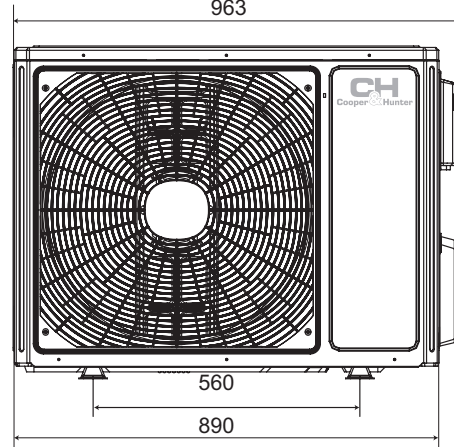
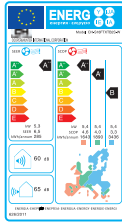


# НАРУЖНЫЙ БЛОК

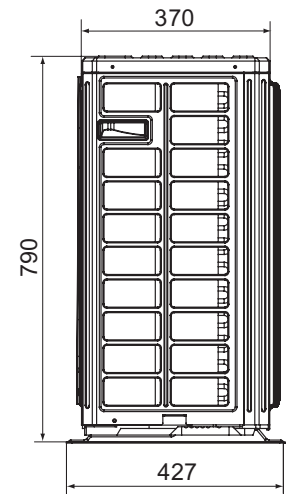
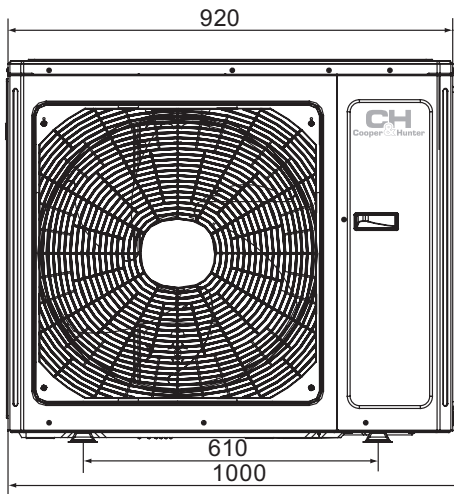
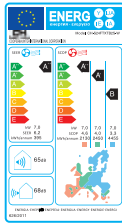
CH-S09FTXTB2S-W  
CH-S12FTXTB2S-W



CH-S18FTXTB2S-W



CH-S24FTXTB2S-W



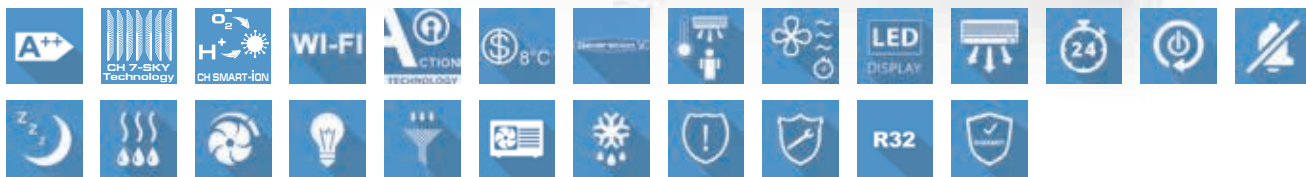
Модель			CH-S09FTXTB2S-W	CH-S12FTXTB2S-W	CH-S18FTXTB2S-W	CH-S24FTXTB2S-W
Производительность	Холод	кВт	2.60 (0.76-4.81)	3.50 (0.74-4.73)	5.28 (1.00-6.30)	7.00 (2.00-8.60)
	Тепло	кВт	3.00 (0.82-5.50)	3.65 (0.83-6.33)	5.45 (1.00-7.14)	7.00 (1.90-9.00)
Источник электропитания			- 220-240В/50Гц/1ф			
Потребляемая мощность	Холод	кВт	0.60 (0.20-1.10)	0.81 (0.22-1.30)	1.32 (0.38-2.45)	1.92 (0.40-3.70)
	Тепло	кВт	0.65 (0.21-1.60)	0.79 (0.39-1.90)	1.20 (0.40-2.50)	1.79 (0.45-3.70)
Энергоэффективность	EER (Холод)/ COP (Тепло)		4.33/4.62	4.30/4.60	4.00/4.55	3.64/3.90
SEER*/SCOP** (класс энергоэффективности)			8.5 (A+++)/5.1 (A+++)	7.8 (A++)/4.6 (A++)	6.5 (A+)/4.0 (A+)	6.2 (A+)/4.0 (A+)
Воздухопроизводительность			м³/часас 350/400/450/500/550/600/650 380/410/460/530/610/670/740 480/560/630/710/790/870/950 780/850/920/990/1060/1130/1200			
Уровень звукового давления	Внутренний блок	дБ (А)	20/24/28/32/34/36/43	20/24/28/32/34/36/43	30/34/38/40/42/44/46	32/37/42/44/46/50/51
	Наружный блок	дБ (А)	54	55	56	58
Тип хладагента			R410A			
Вес	Внутренний блок	кг	11/41	11/43,5	14/51	17/65
	Наружный блок	кг				
Тип компрессора			rotor			
Осушение	л/час		0.8	1.4	1.8	2.5
Температурный диапазон работы на холод	°С		-15/+54			
Температурный диапазон работы на тепло	°С		-30/+24			
Объем зарядки хладагента	кг		1.20	1.30	1.65	2.00
Диаметр жидкостной магистрали	мм/дюйм		6.38/1/4"	6.38/1/4"	6.38/1/4"	6.38/1/4"
Диаметр газовой магистрали	мм/дюйм		9.53/3/8"	12.7/1/2"	12.7/1/2"	15.88/5/8"
Максимальный перепад высоты магистрали	м		10	10	10	10
Максимальная длина магистрали	м		15	20	25	25

\* SEER – сезонный коэффициент производительности системы в режиме работы на холод.  
\*\* SCOP – сезонный коэффициент производительности системы в режиме работы на тепло.

# ARCTIC INVERTER NG

CE RoHS EAC

СЕРИЯ **INVERTER**



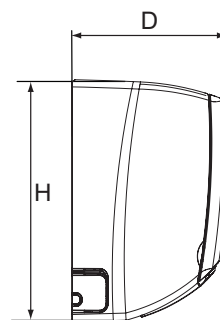
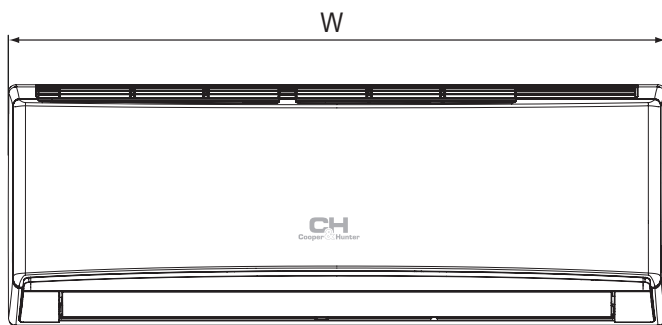
- ▶ Бытовой тепловой насос. Адаптирован для работы на тепло в северных странах;
- ▶ Специальный алгоритм работы, обеспечивающий стабильную и эффективную работу при отрицательных температурах на улице, подогрев компрессора и поддона, регулятор скорости вентилятора наружного блока;
- ▶ Температурный диапазон эффективной работы от -25°C до +24°C на тепло,

- ▶ от -15°C до +48°C на холод;
- ▶ Технология «I-Action» – плавная и стабильная работа компрессора на сверхнизких частотах (1Гц);
- ▶ «CH 7-SKY Technology» – комплексная система фильтрации на основе семи фильтров широкого спектра действия;
- ▶ Высший класс энергоэффективности. Энергосберегающая комплектация по типу A+++ Class Energy Efficiency – GENERATOR V



Модель		CH-S09FTXLA-NG	CH-S12FTXLA-NG	CH-S18FTXLA-NG	CH-S24FTXLA-NG
Производительность	Холод кВт	2,70 (0,45-3,50)	3,50 (0,70-4,00)	5,20 (1,26-6,60)	7,00 (2,00-8,32)
	Тепло кВт	2,80 (0,45- 4,20)	3,67 (0,80-4,50)	5,30 (1,12-6,80)	7,40 (2,00-9,20)
Потребляемая мощность	Холод кВт	0,61 (0,09-1,40)	0,80 (0,09-1,45)	1,18 (0,38-2,45)	1,62 (0,40-3,10)
	Тепло кВт	0,61 (0,16-1,50)	0,79 (0,18-1,50)	1,14 (0,35-2,60)	1,63 (0,45-3,75)

## ВНУТРЕННИЙ БЛОК

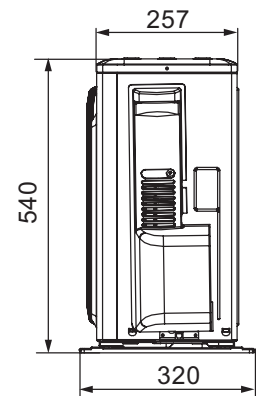
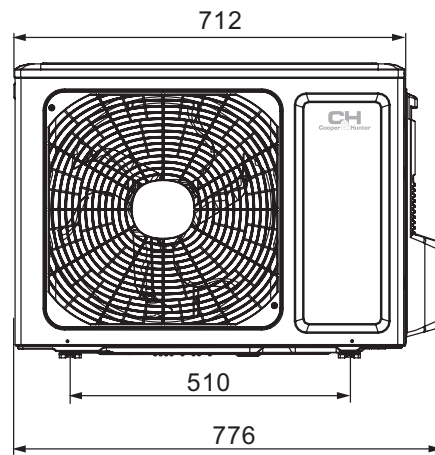
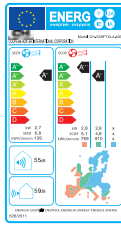


Модель	W (мм)	H (мм)	D (мм)
CH-S09FTXLA-NG	790	275	200
CH-S12FTXLA-NG	845	289	209
CH-S18FTXLA-NG	970	300	224
CH-S24FTXLA-NG	1078	325	246

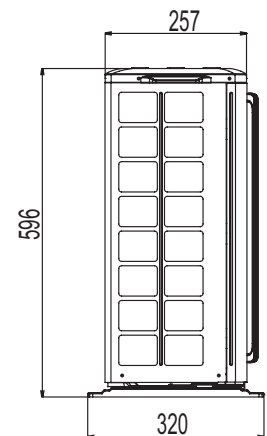
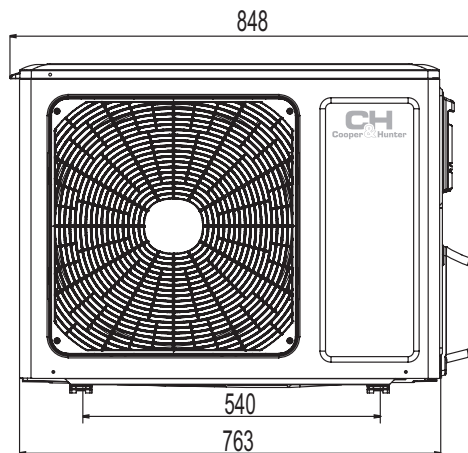


# НАРУЖНЫЙ БЛОК

CH-S09FTXLA-NG

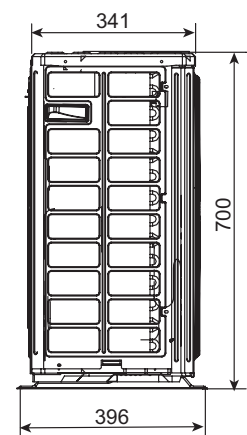
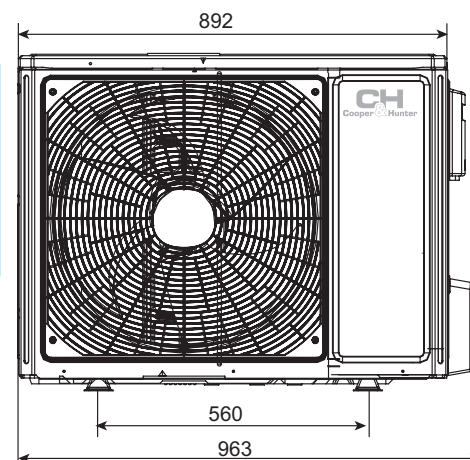
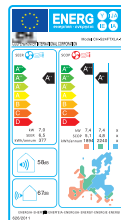
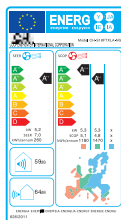


CH-S12FTXLA-NG



CH-S18FTXLA-NG

CH-S24FTXLA-NG



			CH-S09FTXLA-NG	CH-S12FTXLA-NG	CH-S18FTXLA-NG	CH-S24FTXLA-NG
Производительность	Холод	кВт	2,70 (0,45-3,50)	3,50 (0,70-4,00)	5,20 (1,26-6,60)	7,00 (2,00-8,32)
	Тепло	кВт	2,80 (0,45- 4,20)	3,67 (0,80-4,50)	5,30 (1,12-6,80)	7,40 (2,00-9,20)
Источник электропитания	- 220-240В/50Гц					
Потребляемая мощность	Холод	кВт	0,61 (0,09-1,40)	0,80 (0,09-1,45)	1,18 (0,38-2,45)	1,62 (0,40-3,10)
	Тепло	кВт	0,61 (0,16-1,50)	0,79 (0,18-1,50)	1,14 (0,35-2,60)	1,63 (0,45-3,75)
Энергоэффективность	SEER (холод)		6,8 (A++)	7,0 (A++)	7,0 (A++)	6,5 (A++)
	SCOP (тепло)		5,1 (A+++)	5,1 (A+++)	5,1 (A+++)	5,1 (A+++)
Воздухопроизводительность		м³/час	290/330/380/430/460/490/560	390/420/450/490/560/620/680	470/520/570/610/720/800	390/420/450/490/540/590/660
Уровень звукового давления	Внутренний блок	дБ (А)	22/24/26/28/32/35/37	22/24/26/29/32/35/38	27/31/34/35/38/41/43	29/34/36/37/39/42/45
	Наружный блок	дБ (А)	50	52	54	55
<b>Тип хладагента</b>			<b>R32</b>			
Вес	Внутренний блок	кг	9	10,5	13,5	16,5
	Наружный блок	кг	27,5	31	45	53,5
Тип компрессора			Rotor			
Осушение		л/час	0,8	1,4	1,8	2,4
Температурный диапазон работы на холод		°С	-15 ... +48	-15 ... +48	-15 ... +48	-15 ... +48
Температурный диапазон работы на тепло		°С	-25 ... +24	-25 ... +24	-25 ... +24	-25 ... +24
Объем газовой зарядки		кг	0,55	0,70	1,00	1,70
Диаметр жидкостной магистрали		мм/дюйм	6.38/1/4"	6.38/1/4"	6.38/1/4"	6.38/1/4"
Диаметр газовой магистрали		мм/дюйм	9.53/3/8"	9.53/3/8"	12.7/1/2"	15.88/5/8"
Максимальный перепад высоты магистрали		м	10	10	10	10
Максимальная длина магистрали		м	15	20	25	20
Расстояние между болтами крепления наружного блока		мм	510	540	560	560

\* SEER – сезонный коэффициент производительности системы в режиме работы на холод.

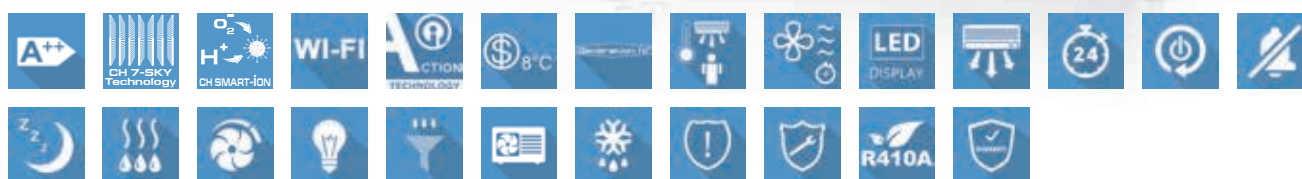
\*\* SCOP – сезонный коэффициент производительности системы в режиме работы на тепло.

# ARCTIC INVERTER

СЕРИЯ



INVERTER

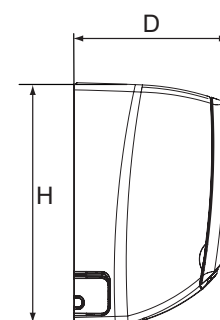
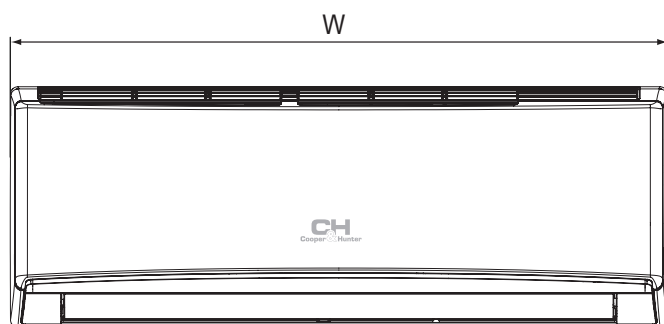


- ▶ Бытовой тепловой насос. Адаптирован для работы на тепло в северных странах;
- ▶ Специальный алгоритм работы, обеспечивающий стабильную и эффективную работу при отрицательных температурах на улице, подогрев компрессора и поддона, регулятор скорости вентилятора наружного блока;
- ▶ Температурный диапазон эффективной работы от -25°C до +24°C на тепло,
- ▶ от -15°C до +48°C на холод,
- ▶ Технология «I-Action» – плавная и стабильная работа компрессора на сверхнизких частотах (1Гц);
- ▶ «CH 7-SKY Technology» – комплексная система фильтрации на основе семи фильтров широкого спектра действия;
- ▶ Высший класс энергоэффективности. Энергосберегающая комплектация по типу A+++ Class Energy Efficiency – GENERATOR IV



Модель		CH-S09FTXLA (Wi-Fi)	CH-S12FTXLA (Wi-Fi)	CH-S18FTXLA (Wi-Fi)	CH-S24FTXLA (Wi-Fi)
Производительность	Холод	кВт 2,60 (0,44-3,26)	3,50 (0,60-4,05)	5,13 (1,05-6,50)	6,70 (1,50-7,00)
	Тепло	кВт 2,80 (0,44-4,20)	3,67 (0,60-5,25)	5,275 (1,00-7,00)	7,25 (1,20-7,80)
Потребляемая мощность	Холод	кВт 0,59 (0,20-1,35)	0,80 (0,22-1,45)	1,28 (0,36-2,50)	1,56 (0,35-2,50)
	Тепло	кВт 0,61(0,20-1,45)	0,79(0,22-1,55)	1,16(0,35-2,60)	1,73 (0,35-2,70)

## ВНУТРЕННИЙ БЛОК

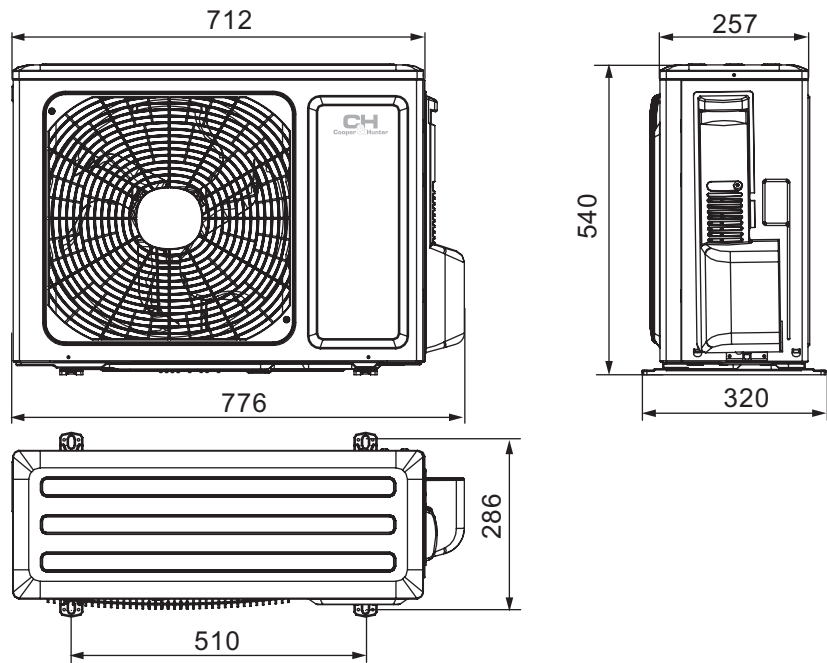
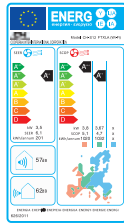
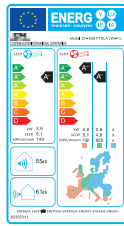


Модель	W (мм)	H (мм)	D (мм)
CH-S09FTXLA (Wi-Fi)	790	275	200
CH-S12FTXLA (Wi-Fi)	845	289	209
CH-S18FTXLA (Wi-Fi)	970	300	224
CH-S24FTXLA (Wi-Fi)	1078	325	246

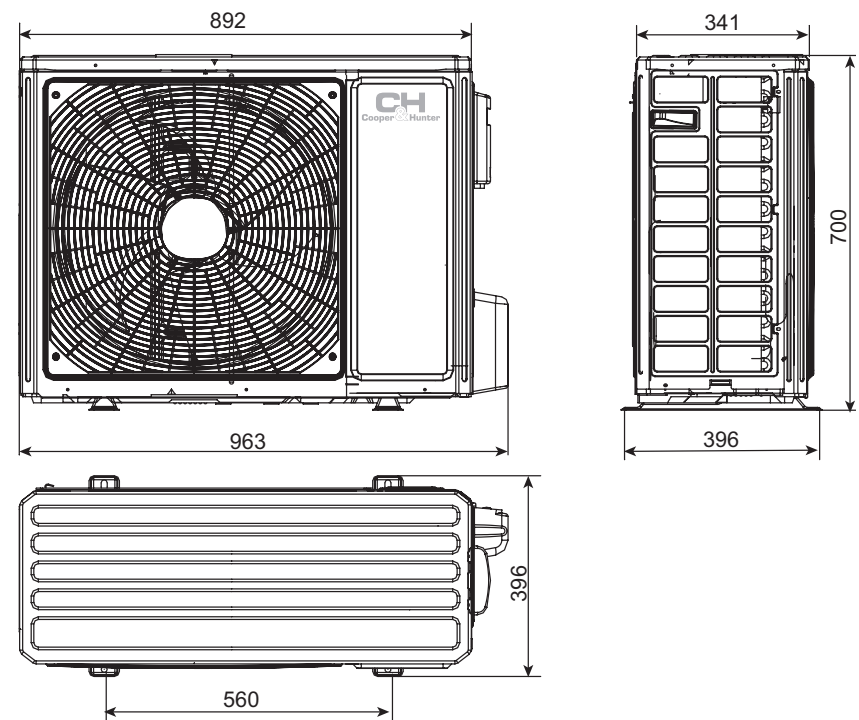
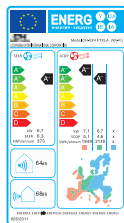


# НАРУЖНЫЙ БЛОК

CH-S09FTXLA (Wi-Fi)  
CH-S12FTXLA (Wi-Fi)



CH-S18FTXLA (Wi-Fi)  
CH-S24FTXLA (Wi-Fi)



			CH-S09FTXLA (Wi-Fi)	CH-S12FTXLA (Wi-Fi)	CH-S18FTXLA (Wi-Fi)	CH-S24FTXLA (Wi-Fi)
Производительность	Холод	кВт	2.60 (0.44-3.26)	3.50 (0.60-4.05)	5.13 (1.05-6.50)	6.70 (1.50-7.00)
	Тепло	кВт	2.80 (0.44-4.20)	3.67 (0.60-5.25)	5.275 (1.00-7.00)	7.25 (1.20-7.80)
Источник электропитания			- 220-240В/50Гц			
Потребляемая мощность	Холод	кВт	0.59 (0.20-1.35)	0.80 (0.22-1.45)	1.28 (0.36-2.50)	1.56 (0.35-2.50)
	Тепло	кВт	0.61 (0.20-1.45)	0.79 (0.22-1.55)	1.16 (0.35-2.60)	1.73 (0.35-2.70)
Энергоэффективность	SEER (холод)		6.1 (A++)	6.1 (A++)	6.1 (A++)	6.3 (A++)
	SCOP (тепло)		5.1 (A+++)	5.1 (A+++)	5.4 (A+++)	5.1 (A+++)
Воздухопроизводительность		м³/час	330/430/490/560	330/460/540/660	520/610/720/800	800/900/1000/1150
Уровень звукового давления	Внутренний блок	дБ (А)	22/25/34/39	22/27/36/42	27/32/38/46	29/32/40/48
	Наружный блок	дБ (А)	50	52	54	55
<b>Тип хладагента</b>			<b>R410A</b>			
Вес	Внутренний блок	кг	9	10	13.5	17
	Наружный блок	кг	28	29	45	53
Тип компрессора			Rotor			
Осушение		л/час	0.8	1.4	1.8	2.1
Температурный диапазон работы на холод		°С	-15 ... +48	-15 ... +48	-15 ... +48	-15 ... +48
Температурный диапазон работы на тепло		°С	-25 ... +24	-25 ... +24	-25 ... +24	-25 ... +24
Объем газовой зарядки		кг	0.7	0.85	1.3	1.9
Диаметр жидкостной магистрали		мм/дюйм	6.38/1/4"	6.38/1/4"	6.38/1/4"	6.38/1/4"
Диаметр газовой магистрали		мм/дюйм	9.53/3/8"	9.53/3/8"	12.7/1/2"	15.88/5/8"
Максимальный перепад высоты магистрали		м	10	10	10	10
Максимальная длина магистрали		м	15	20	25	25
Расстояние между болтами крепления наружного блока		мм	510	510	560	560

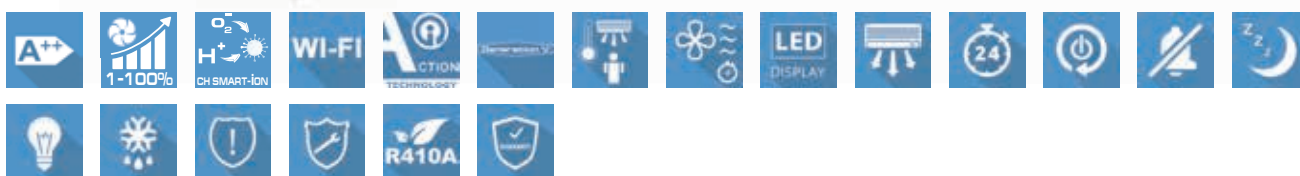
\* SEER – сезонный коэффициент производительности системы в режиме работы на холод.  
\*\* SCOP – сезонный коэффициент производительности системы в режиме работы на тепло.

# NORDIC EVO II WI FI

СЕРИЯ



**INVERTER**

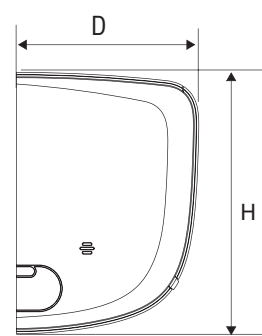
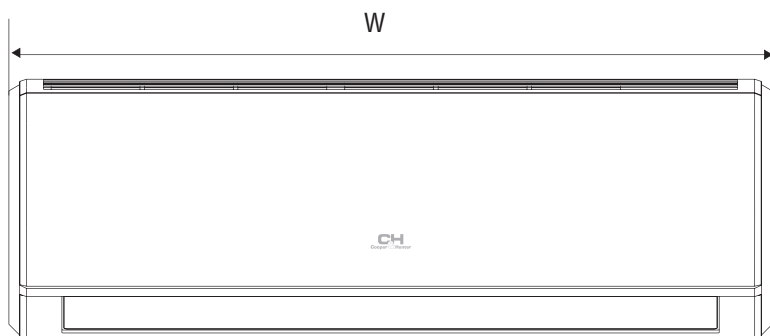


- ▶ Бытовой тепловой насос. Адаптирован для работы на тепло в северных странах;
- ▶ Step-less Fan Control – уникальная технология плавной регулировки скорости вентилятора внутреннего блока в широком диапазоне от 1 до 100%;
- ▶ Технология «I-Action» – плавная и стабильная работа компрессора на сверхнизких частотах (1Гц);
- ▶ Работа от +18°C до +48°C на холод и от -23°C до +24°C на тепло;
- ▶ Специальный алгоритм, обеспечивающий стабильную и эффективную работу при отрицательных температурах на улице;
- ▶ Интеллектуальное размораживание, подогрев компрессора и поддона, регулятор скорости вентилятора наружного блока.



Модель		CH-S09FTXN-E2wf	CH-S12FTXN-E2wf	CH-S18FTXN-E2wf	CH-S24FTXN-E2wf
Производительность	Холод кВт	2.50 (0.78-2.90)	3.40 (1.30-3.90)	5.13 (1.00-6.70)	6.45 (1.40-7.00)
	Тепло кВт	2.80 (0.73- 3.30)	3.60 (0.80-4.20)	5.27 (1.10-6.80)	6.60 (1.50-7.90)
Потребляемая мощность	Холод кВт	0.58 (0.075-1.43)	0.79 (0.09-1.56)	1.19 (0.32-2.46)	1.50 (0.38-2.80)
	Тепло кВт	0.65 (0.135-1.55)	0.80 (0.14-1.65)	1.138 (0.35-2.30)	1.425 (0.40-2.50)

## ВНУТРЕННИЙ БЛОК

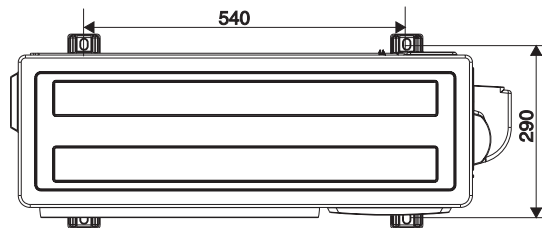
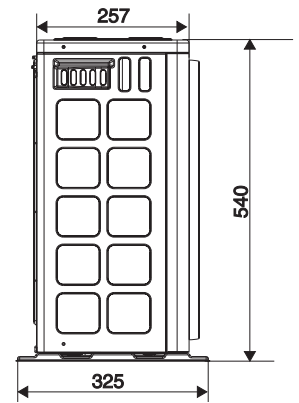
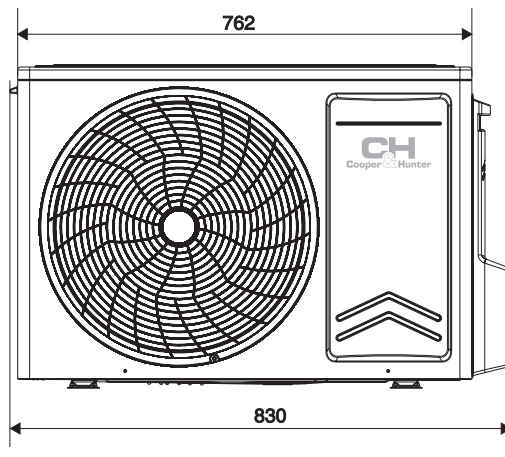
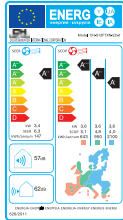
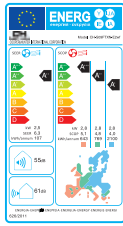


Модель	W (мм)	H (мм)	D (мм)
CH-S09FTXN-E2wf	792	279	195
CH-S12FTXN-E2wf	792	279	195
CH-S18FTXN-E2wf	972	302	224
CH-S24FTXN-E2wf	1081	327	248

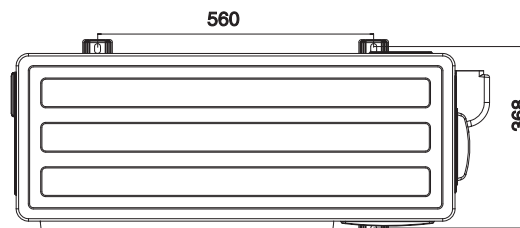
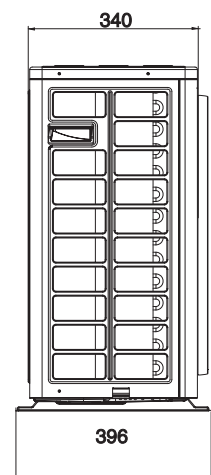
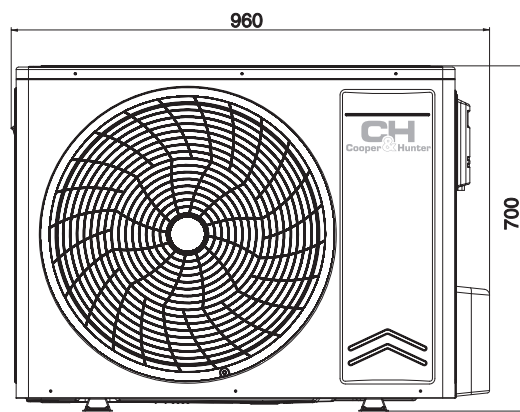
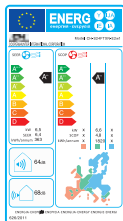
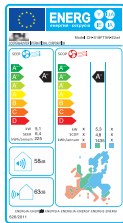


# НАРУЖНЫЙ БЛОК

CH-S09FTXN-E2wf  
CH-S12FTXN-E2wf



CH-S18FTXN-E2wf  
CH-S24FTXN-E2wf



Модель			CH-S09FTXN-E2wf	CH-S12FTXN-E2wf	CH-S18FTXN-E2wf	CH-S24FTXN-E2wf	
Производительность	Холод	кВт	2.50 (0.78-2.90)	3.40 (1.30-3.90)	5.13 (1.00-6.70)	6.45 (1.40-7.00)	
	Тепло	кВт	2.80 (0.73- 3.30)	3.60 (0.80-4.20)	5.27 (1.10-6.80)	6.60 (1.50-7.90)	
Источник электропитания	~ 220-240В/50Гц/1ф						
Потребляемая мощность	Холод	кВт	0.58 (0.075-1.43)	0.79 (0.09-1.56)	1.19 (0.32-2.46)	1.50 (0.38-2.80)	
	Тепло	кВт	0.65 (0.135-1.55)	0.80 (0.14-1.65)	1.138 (0.35-2.30)	1.425 (0.40-2.50)	
Энергоэффективность	EER (Холод)/COP (Тепло)		4.32/4.51		4.32/4.63		
SEER*/SCOP** (класс энергоэффективности)	6.3 (A++)/4.8 (A++)						
Воздухопроизводительность			6.3 (A++)/4.8 (A++)		6.4 (A++)/4.8 (A++)		
Уровень звукового давления	Внутренний блок (min/ave/ max)/ Наружный блок	дБ (А)	150/230/440/520	180/250/470/550	520/610/720/850	850/950/1050/1150	
			19/24/36/40	20/25/37/41	28/39/42/46	28/42/45/48	
Тип хладагента		R410A					
Вес	Внутренний блок	кг	9	9	14	16.5	
	Наружный блок	кг	29	30	43	43.5	
Тип компрессора	rotor						
Осушение		л/час	0.80	1.40	1.80	2.00	
Температурный диапазон работы на холод		°С	+18/+48				
Температурный диапазон работы на тепло		°С	-23/+24				
Объем газовой зарядки		кг	0.70	0.90	1.25	1.45	
Диаметр жидкостной магистрали		мм/дюйм	6.38/1/4"		6.38/1/4"		
Диаметр газовой магистрали		мм/дюйм	9.53/3/8"		12.7/1/2"		
Максимальный перепад высоты магистрали		м	10		10		
Максимальная длина магистрали		м	20		25		
Расстояние между болтами крепления наружного блока		мм	540			560	

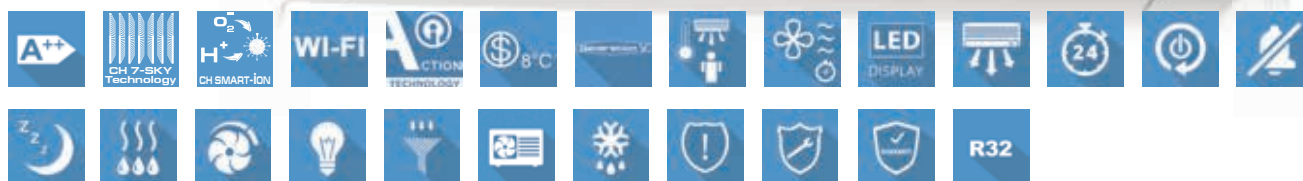
\* SEER – сезонный коэффициент производительности системы в режиме работы на холод.  
\*\* SCOP – сезонный коэффициент производительности системы в режиме работы на тепло.

# VERITAS NG

СЕРИЯ



**INVERTER**

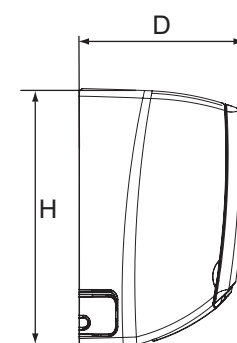
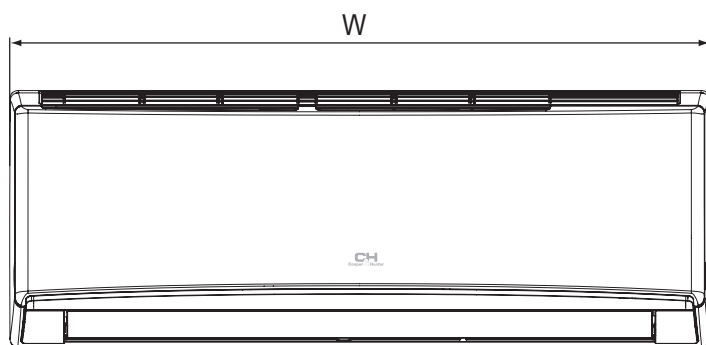


- ▶ «CH 7-SKY Technology» – комплексная система фильтрации на основе семи фильтров широкого спектра действия;
- ▶ «CH SMART-ION Filter» – технология тотальной очистки воздуха нового поколения;
- ▶ Температурный диапазон эффективной работы от -15°C до +24°C на тепло, от -15°C до +48°C на холод;
- ▶ Премиальная энергосберегающая комплектация «GENERATON V» (повышенный контроль качества сборки и материалов);
- ▶ Технология «I-Action» – плавная и стабильная работа компрессора на сверхнизких частотах (1Гц);
- ▶ Самоочистка внутреннего блока;
- ▶ Широкоугольные жалюзи, создающие охват всего объема помещения.



Модель		CH-S09FTXQ-NG	CH-S12FTXQ-NG	CH-S18FTXQ-NG	CH-S24FTXLQ-NG	CH-S24FTXL2Q-NG
Производительность	кВт Холод	2.60 (0.44-3.00)	3.50 (0.60-3.60)	5.00 (0.65-5.20)	6.45 (2.00-8.20)	7.00 (2.00-8,32)
	кВт Тепло	2.80 (0.60-3.20)	3.60 (0.60-3.80)	5.30 (0.70-5.48)	6.45 (2.00-8.50)	7.40 (2.00-9,20)
Потребляемая мощность	кВт Холод	0.718 (0.12-1.30)	0.972 (0.12-1.40)	1.43 (0.15-1.86)	1.79 (0.40-3.00)	1,62 (0,40-3,10)
	кВт Тепло	0.733 (0.12-1.40)	0.942 (0.12-1.50)	1.38 (0.16-1.68)	1.68 (0.45-3.10)	1,63 (0,45-3,75)

## ВНУТРЕННИЙ БЛОК

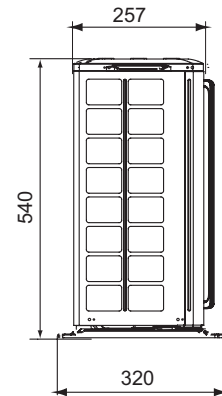
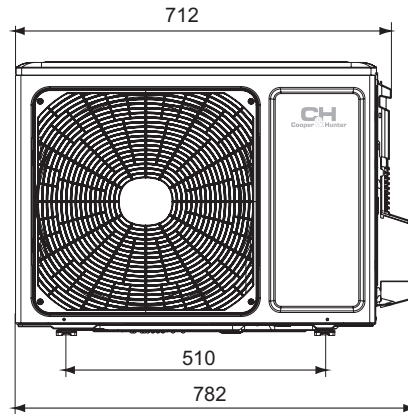
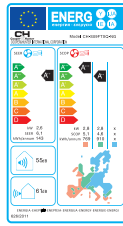


Модель	W (мм)	H (мм)	D (мм)
CH-S09FTXQ-NG	790	275	200
CH-S12FTXQ-NG	790	275	200
CH-S18FTXQ-NG	970	300	225
CH-S24FTXLQ-NG	1078	325	246
CH-S24FTXL2Q-NG	1078	325	246

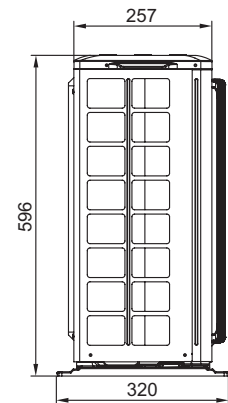
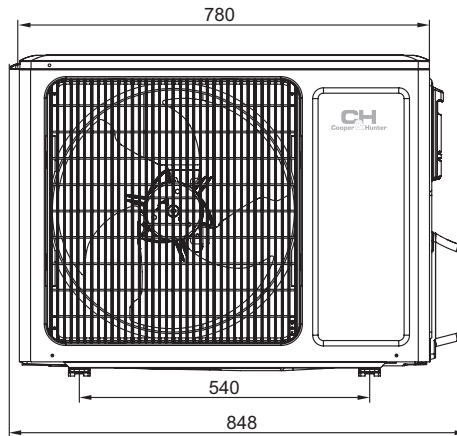
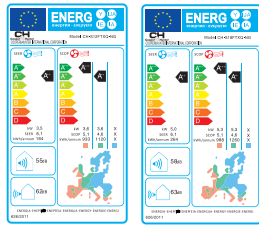


# НАРУЖНЫЙ БЛОК

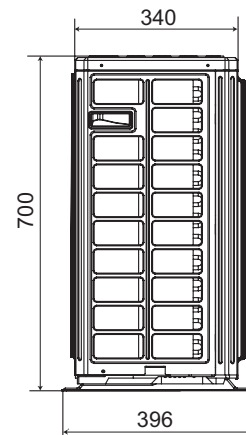
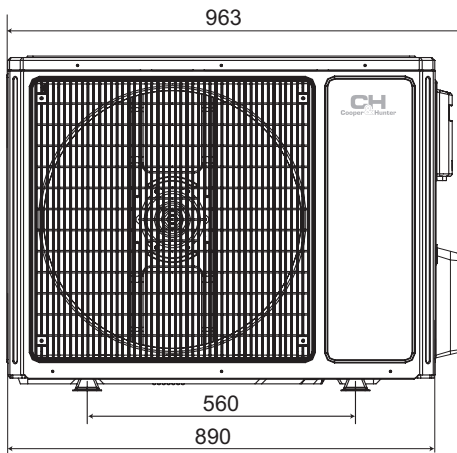
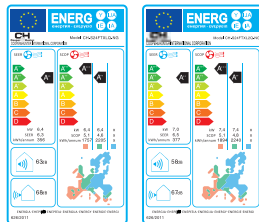
CH-S09FTXQ-NG



CH-S12FTXQ-NG  
CH-S18FTXQ-NG

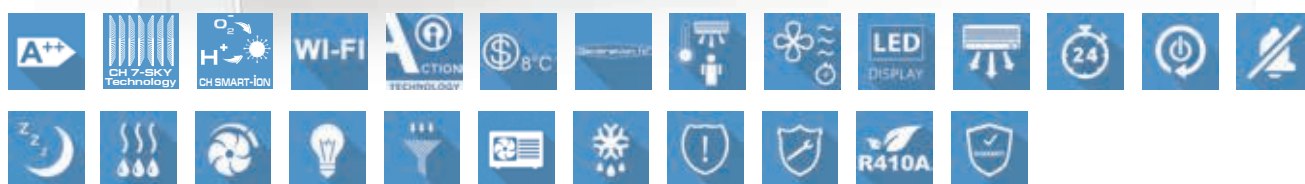


CH-S24FTXLQ-NG  
CH-S24FTXL2Q-NG



Модель			CH-S09FTXQ-NG	CH-S12FTXQ-NG	CH-S18FTXQ-NG	CH-S24FTXLQ-NG	CH-S24FTXL2Q-NG
Производительность	Холод/	кВт	2.60 (0.44-3.00)	3.50 (0.60-3.60)	5.00 (0.65-5.20)	6.45 (2.00-8.20)	7.00 (2.00-8.32)
	Тепло	кВт	2.80 (0.60-3.20)	3.60 (0.60-3.80)	5.30 (0.70-5.48)	6.45 (2.00-8.50)	7.40 (2.00-9.20)
Источник электропитания			- 220-240В/50Гц/1ф				
Потребляемая мощность	Холод	кВт	0.72 (0.16-1.40)	0.97 (0.12-1.40)	1.39 (0.15-1.70)	1.79 (0.40-3.00)	1.62 (0.40-3.10)
	Тепло	кВт	0.71 (0.20-1.50)	0.92 (0.12-1.50)	1.34 (0.16-1.6.0)	1.68 (0.45-3.10)	1.63 (0.45-3.75)
Энергоэффективность		EER (Холод)/COP (Тепло)	3.62/3.93	3.60/3.93	3.50/3.95	3.60/3.84	4.32/4.54
SEER*/SCOP** (класс энергоэффективности)			6.1 (A++)/4.6 (A++)	6.1 (A++)/4.6 (A++)	6.1 (A++)/4.6 (A++)	6.3 (A++)/5.1 (A+++)	6.5 (A++)/5.1 (A+++)
Воздухопроизводительность		м³/час	330/430/490/560	290/410/480/560	520/610/720/850	850/950/1050/1250	390/420/450/490/540/590/660
Уровень звукового давления	Внутренний блок (min/ave/max)	дБ (А)	23/26/30/36	24/28/32/37	28/33/39/45	30/34/39/44	29/34/36/37/39/42/45
	Наружный блок		49	51	54	58	55
Тип хладагента			R 32				
Вес	Внутренний блок/Наружный блок	кг	9/29.5	9/31	13.5/34	16.5/52.5	16.5/53.5
Тип компрессора			rotor				
Осушение		л/час	0.8	1.4	1.8	2.0	2.4
Температурный диапазон работы на холод		°С	-15/+48	-15/+48	-15/+48	-15/+48	-15/+48
Температурный диапазон работы на тепло		°С	-15/+24	-15/+24	-15/+24	-25/+24	-25/+24
Объем газовой зарядки		кг	0.6	0.59	0.77	1.70	1.70
Диаметр жидкостной магистрали		мм/дюйм	6.38/1/4"	6.38/1/4"	6.38/1/4"	6.38/1/4"	6.38/1/4"
Диаметр газовой магистрали		мм/дюйм	9.53/3/8"	9.53/3/8"	9.53/3/8"	15.88/5/8"	15.88/5/8"
Максимальный перепад высоты магистрали		м	10	10	10	10	10
Максимальная длина магистрали		м	19	20	20	25	20
Расстояние между болтами крепления наружного блока		мм	510	540	540	560	560

\* SEER – сезонный коэффициент производительности системы в режиме работы на холод.  
\*\* SCOP – сезонный коэффициент производительности системы в режиме работы на тепло.

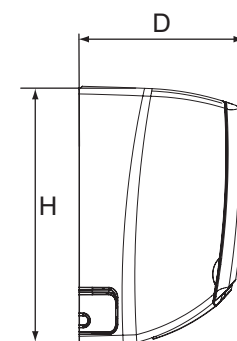
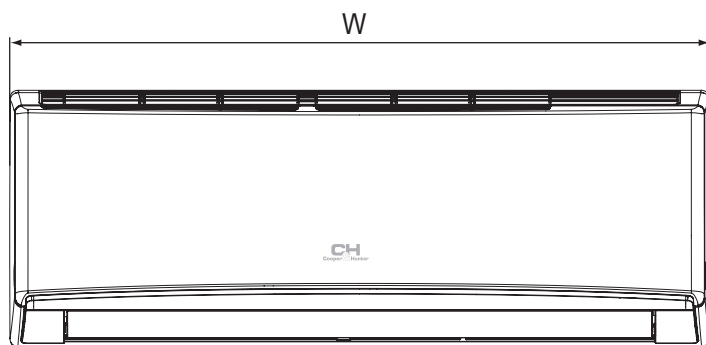


- ▶ «CH 7-SKY Technology» – комплексная система фильтрации на основе семи фильтров широкого спектра действия;
- ▶ «CH SMART-ION Filter» – технология тотальной очистки воздуха нового поколения;
- ▶ Температурный диапазон эффективной работы от  $-15^{\circ}\text{C}$  до  $+24^{\circ}\text{C}$  на тепло, от  $-15^{\circ}\text{C}$  до  $+48^{\circ}\text{C}$  на холод;
- ▶ Премиальная энергосберегающая комплектация «GENERATON IV» (повышенный контроль качества сборки и материалов);
- ▶ Технология «I-Action» – плавная и стабильная работа компрессора на сверхнизких частотах (1Гц);
- ▶ Самоочистка внутреннего блока;
- ▶ Широкоугольные жалюзи, создающие охват всего объема помещения.



Модель		CH-S07FTXQ	CH-S09FTXQ	CH-S12FTXQ	CH-S18FTXQ	CH-S24FTXLQ
Производительность	кВт Холод	2.20 (0.37-2.53)	2.60 (0.44-3.00)	3.50 (0.60-3.60)	5.00 (0.65-5.20)	6.70 (2.00-8.20)
	кВт Тепло	2.30 (0.51-2.60)	2.80 (0.60-3.20)	3.60 (0.60-3.80)	5.30 (0.70-5.48)	7.25 (2.00-8.50)
Потребляемая мощность	кВт Холод	0.608 (0.10-0.95)	0.718 (0.12-1.30)	0.972 (0.12-1.40)	1.43 (0.15-1.86)	1.56 (0.35-2.50)
	кВт Тепло	0.602 (0.10-0.91)	0.733 (0.12-1.40)	0.942 (0.12-1.50)	1.38 (0.16-1.68)	1.73 (0.35-2.70)

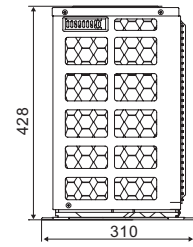
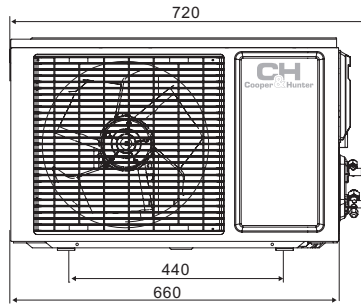
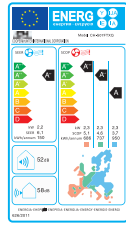
## ВНУТРЕННИЙ БЛОК



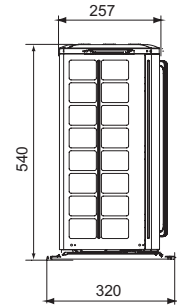
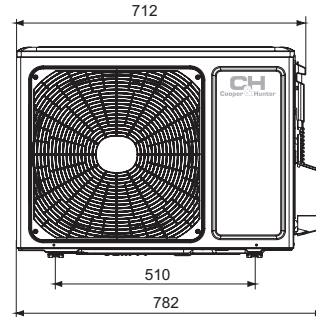
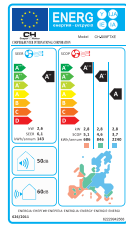
Модель	W (мм)	H (мм)	D (мм)
CH-S07FTXQ	713	270	195
CH-S09FTXQ	790	275	200
CH-S12FTXQ	790	275	200
CH-S18FTXQ	970	300	224
CH-S24FTXLQ	1078	325	246

# НАРУЖНЫЙ БЛОК

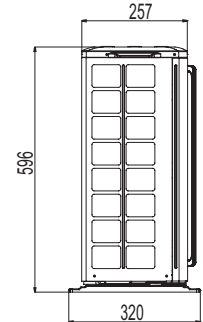
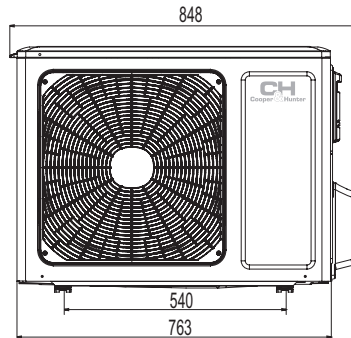
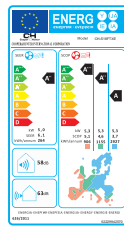
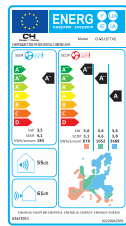
CH-S07FTXQ



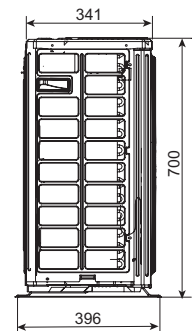
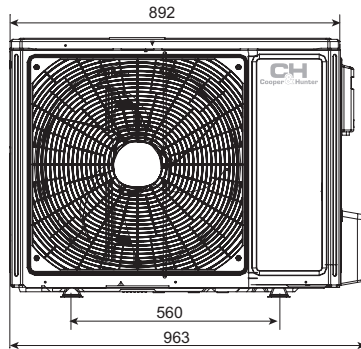
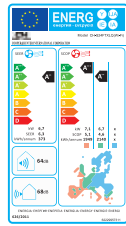
CH-S09FTXQ



CH-S12FTXQ  
CH-S18FTXQ



CH-S24FTXLQ



Модель			CH-S07FTXQ	CH-S09FTXQ	CH-S12FTXQ	CH-S18FTXQ	CH-S24FTXLQ
Производительность	Холод	кВт	2.20 (0.37-2.53)	2.60 (0.44-3.00)	3.50 (0.60-3.60)	5.00 (0.65-5.20)	6.70 (2.00-8.20)
	Тепло	кВт	2.30 (0.51-2.60)	2.80 (0.60-3.20)	3.60 (0.60-3.80)	5.30 (0.70-5.48)	7.25 (2.00-8.50)
Источник электропитания					- 220-240В/50Гц		
Потребляемая мощность	Холод	кВт	0.608 (0.10-0.95)	0.718 (0.12-1.30)	0.972 (0.12-1.40)	1.43 (0.15-1.86)	1.56 (0.35-2.50)
	Тепло	кВт	0.602 (0.10-0.91)	0.733 (0.12-1.40)	0.942 (0.12-1.50)	1.38 (0.16-1.68)	1.73 (0.35-2.70)
Энергоэффективность	EER (Холод)/COP (Тепло)		3.61/3.83	3.62/3.82	3.60/3.82	3.50/3.84	3.60/3.84
SEER*/SCOP** (класс энергоэффективности)			6.1 (A++)/4.6 (A++)	6.1 (A++)/4.6 (A++)	6.1 (A++)/4.6 (A++)	6.1 (A++)/4.6 (A++)	6.3 (A++)/5.1 (A++)
Воздухопроизводительность		м³/час	300/390/420/500	210/320/370/480	290/410/480/560	520/610/720/850	800/900/1000/1150
Уровень звукового давления	Внутренний блок (min/ave/max)/ Наружный блок	дБ (А)	22/25/27/29	23/26/35/38	24/28/37/40	28/33/39/44	29/32/40/48
			49	49	51	54	55
Тип хладагента		oz	R410A				
Вес	Внутренний блок	кг	8.5	9	9	13.5	17
	Наружный блок	кг	21.5	26.5	31	33.5	53
Тип компрессора			rotor				
Осушение		л/час	0.8	0.8	1.4	1.8	2.1
Температурный диапазон работы на холод		°C	-15/+48				
Температурный диапазон работы на тепло		°C	-15/+24				
Объем газовой зарядки		кг	0.55	0.7	0.85	1.2	1.9
Диаметр жидкостной магистрали		мм/дюйм	6.38/1/4"	6.38/1/4"	6.38/1/4"	6.38/1/4"	6.38/1/4"
Диаметр газовой магистрали		мм/дюйм	9.53/3/8"	9.53/3/8"	9.53/3/8"	9.53/3/8"	15.88/5/8"
Максимальный перепад высоты магистрали		м	10	10	10	10	10
Максимальная длина магистрали		м	15	15	20	20	25
Расстояние между болтами крепления наружного блока		мм	440	510	540	540	560

\* SEER – сезонный коэффициент производительности системы в режиме работы на холод.  
\*\* SCOP – сезонный коэффициент производительности системы в режиме работы на тепло.

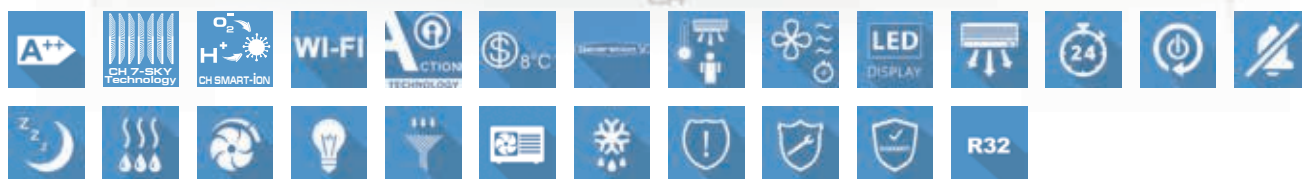


# ALPHA NG

## СЕРИЯ



**INVERTER**



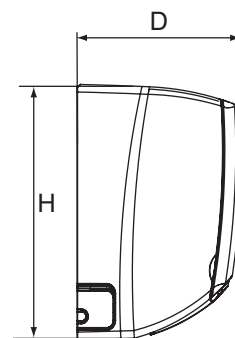
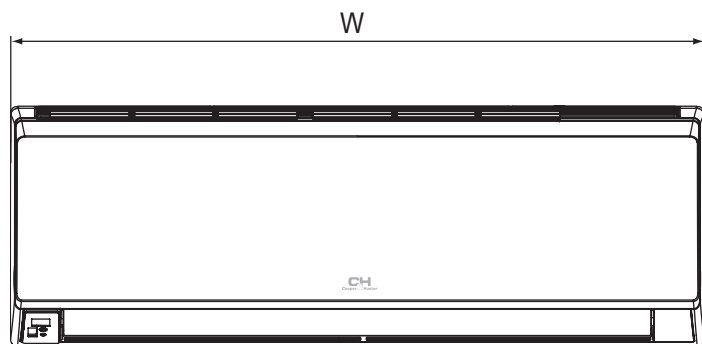
- ▶ «CH 7-SKY Technology» – комплексная система фильтрации на основе семи фильтров широкого спектра действия;
- ▶ «CH SMART-ION Filter» – технология тотальной очистки воздуха нового поколения;
- ▶ Технология «I-Action» – плавная и стабильная работа компрессора на сверхнизких частотах (1Гц);
- ▶ Температурный диапазон эффективной работы

- от -15°C до +24°C на тепло, от -15°C до +48°C на холод;
- ▶ Премиальная энергосберегающая комплектация «GENERATOR V» (повышенный контроль качества сборки и материалов);
- ▶ Защита вашего дома от замерзания: функция «+8°C». Кондиционер будет поддерживать температуру 8°C, не позволяя заморозить помещение и потребляя минимум электроэнергии.



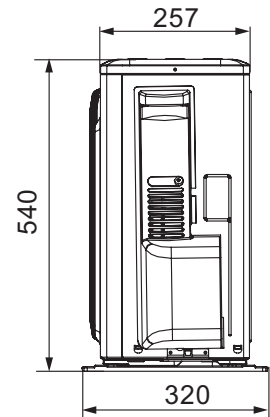
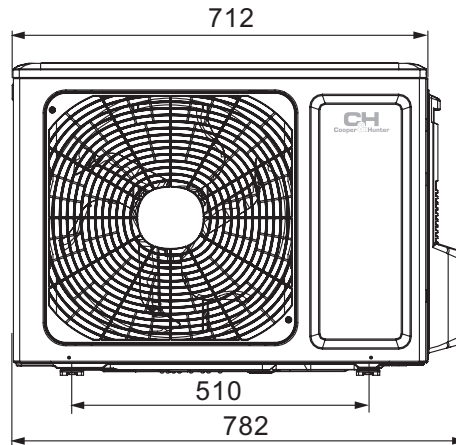
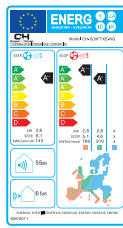
Модель		CH-S09FTXE-NG	CH-S12FTXE-NG	CH-S18FTXE-NG	CH-S24FTXLE-NG	CH-S24FTXL2E-NG
Производительность	Холод кВт	2.60 (0.44-3.00)	3.50 (0.60-3.60)	5.00 (0.65-5.20)	6.45 (2.00-8.20)	7.00 (2.00-8.32)
	Тепло кВт	2.80 (0.60-3.20)	3.60 (0.60-3.80)	5.30 (0.70-5.48)	6.45 (2.00-8.50)	7.40 (2.00-9.20)
Потребляемая мощность	Холод кВт	0.718 (0.12-1.30)	0.972 (0.12-1.40)	1.43 (0.15-1.86)	1.875 (0.40-3.70)	1.62 (0.40-3.10)
	Тепло кВт	0.733 (0.12-1.40)	0.942 (0.12-1.50)	1.38 (0.16-1.68)	1.945 (0.45-3.80)	1.63 (0.45-3.75)

## ВНУТРЕННИЙ БЛОК

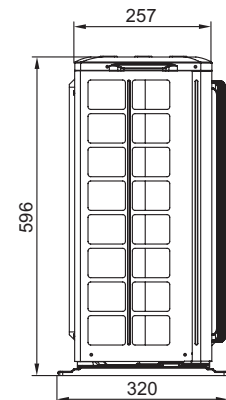
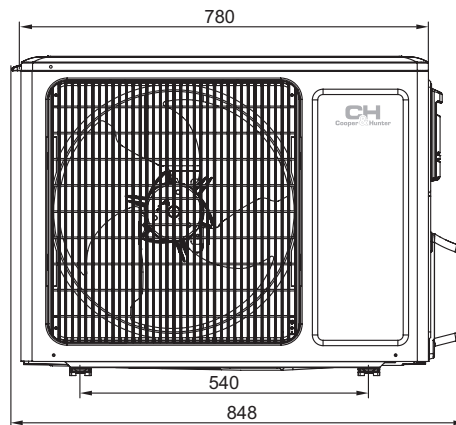
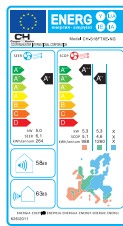
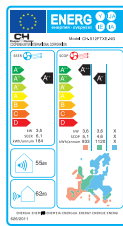


Модель	W (мм)	H (мм)	D (мм)
CH-S09FTXE-NG	790	275	200
CH-S12FTXE-NG	790	275	200
CH-S18FTXE-NG	970	300	225
CH-S24FTXLE-NG	1078	325	246
CH-S24FTXL2E-NG	1078	325	246

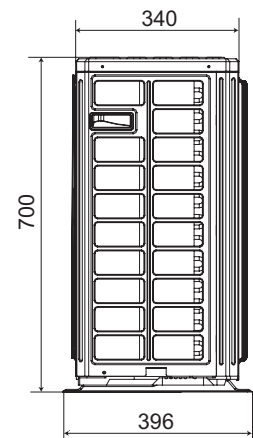
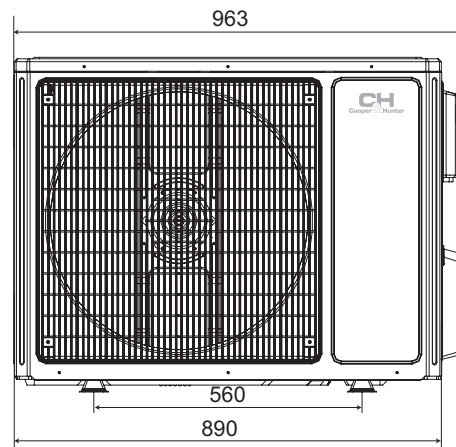
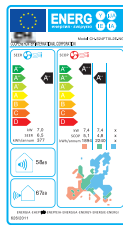
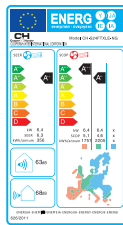
CH-S09FTXE-NG



CH-S12FTXE-NG  
CH-S18FTXE-NG



CH-S24FTXLE-NG  
CH-S24FTXL2E-NG



Модель			CH-S09FTXE-NG	CH-S12FTXE-NG	CH-S18FTXE-NG	CH-S24FTXLE-NG	CH-S24FTXL2E-NG
Производительность	Холод	кВт	2.60 (0.44-3.00)	3.50 (0.60-3.60)	5.00 (0.65-5.20)	6.45 (2.00-8.20)	7.00 (2.00-8.32)
	Тепло	кВт	2.80 (0.60-3.20)	3.60 (0.60-3.80)	5.30 (0.70-5.48)	6.45 (2.00-8.50)	7.40 (2.00-9.20)
Источник электропитания			- 220-240В/50Гц/1ф				
Потребляемая мощность	Холод	кВт	0.72 (0.16-1.40)	0.97 (0.12-1.40)	1.39 (0.15-1.70)	1.875 (0.40-3.70)	1.62 (0.40-3.10)
	Тепло	кВт	0.71 (0.20-1.50)	0.92 (0.12-1.50)	1.34 (0.16-1.6.0)	1.945 (0.45-3.80)	1.63 (0.45-3.75)
Энергоэффективность	EER (Холод)/COP (Тепло)		3.62/3.93		3.60/3.93	3.50/3.95	3.60/3.84
SEER*/SCOP** (класс энергоэффективности)			6.1 (A++)/4.6 (A++)		6.1 (A++)/4.6 (A++)	6.1 (A++)/4.6 (A++)	6.3 (A++)/5.1 (A+++)
Воздухопроизводительность		м³/час	330/430/490/560	290/410/480/560	520/610/720/850	850/950/1050/1250	390/420/450/490/540/590/660
Уровень звукового давления	Внутренний блок (min/ave/max)	дБ (А)	23/26/30/36	24/28/32/37	28/33/39/45	30/34/39/44	29/34/36/37/39/42/45
	Наружный блок	дБ (А)	49	51	54	58	55
Тип хладагента			R 32				
Вес	Внутренний блок	кг	9	9	13.5	16.5	16.5
	Наружный блок	кг	29.5	31	34	52.5	53.5
Тип компрессора			rotor				
Осушение		л/час	0.8	1.4	1.8	2.0	2.4
Температурный диапазон работы на холод		°С	-15/+48	-15/+48	-15/+48	-15/+48	-15 ... +48
Температурный диапазон работы на тепло		°С	-15/+24	-15/+24	-15/+24	-25/+24	-25 ... +24
Объем газовой зарядки		кг	0.6	0.59	0.77	1.70	1.70
Диаметр жидкостной магистрали		мм/дюйм	6.38/1/4"	6.38/1/4"	6.38/1/4"	6.38/1/4"	6.38/1/4"
Диаметр газовой магистрали		мм/дюйм	9.53/3/8"	9.53/3/8"	9.53/3/8"	15.88/5/8"	15.88/5/8"
Максимальный перепад высоты магистрали		м	10	10	10	10	10
Максимальная длина магистрали		м	19	20	20	25	20
Расстояние между болтами крепления наружного блока		мм	510	540	540	560	560

\* SEER – сезонный коэффициент производительности системы в режиме работы на холод.  
\*\* SCOP – сезонный коэффициент производительности системы в режиме работы на тепло.

# ALPHA СЕРИЯ



**INVERTER**

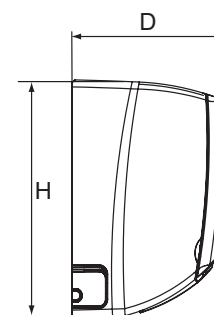
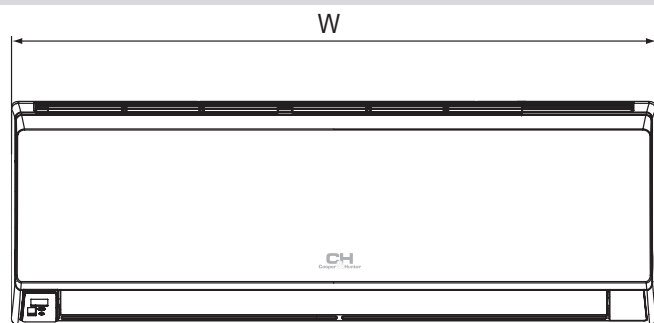


- ▶ «CH 7-SKY Technology» – комплексная система фильтрации на основе семи фильтров широкого спектра действия;
- ▶ «CH SMART-ION Filter» – технология тотальной очистки воздуха нового поколения;
- ▶ Технология «I-Action» – плавная и стабильная работа компрессора на сверхнизких частотах (1Гц);
- ▶ Температурный диапазон эффективной работы от -15°C до +24°C на тепло, от -15°C до +48°C на холод;
- ▶ Премиальная энергосберегающая комплектация «GENERATOR IV» (повышенный контроль качества сборки и материалов);
- ▶ Защита вашего дома от замерзания: функция «+8°C». Кондиционер будет поддерживать температуру 8°C, не позволяя заморозить помещение и потребляя минимум электроэнергии.



Модель		CH-S07FTXE	CH-S09FTXE (Wi Fi)	CH-S12FTXE (Wi Fi)	CH-S18FTXE (Wi Fi)	CH-S24FTXLE (Wi Fi)
Производительность	Холод кВт	2.20 (0.37-2.53)	2.60 (0.44-3.00)	3.50 (0.60-3.60)	5.00 (0.65-5.20)	6.70 (2.00-8.20)
	Тепло кВт	2.30 (0.51-2.60)	2.80 (0.60-3.20)	3.60 (0.60-3.80)	5.30 (0.70-5.48)	7.25 (2.00-8.50)
Потребляемая мощность	Холод кВт	0.608 (0.10-0.95)	0.718 (0.12-1.30)	0.972 (0.12-1.40)	1.43 (0.15-1.86)	1.56 (0.35-2.50)
	Тепло кВт	0.602 (0.10-.91)	0.733 (0.12-1.40)	0.942 (0.12-1.50)	1.38 (0.16-1.68)	1.73 (0.35-2.70)

## ВНУТРЕННИЙ БЛОК

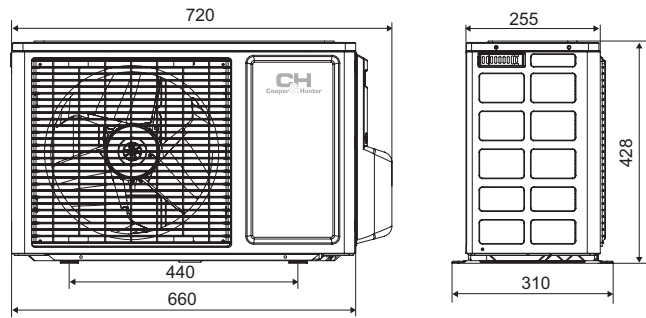


Модель	W (мм)	H (мм)	D (мм)
CH-S07FTXE	713	270	195
CH-S09FTXE (Wi Fi)	790	275	200
CH-S12FTXE (Wi Fi)	790	275	200
CH-S18FTXE (Wi Fi)	970	300	224
CH-S24FTXLE (Wi Fi)	1078	325	246

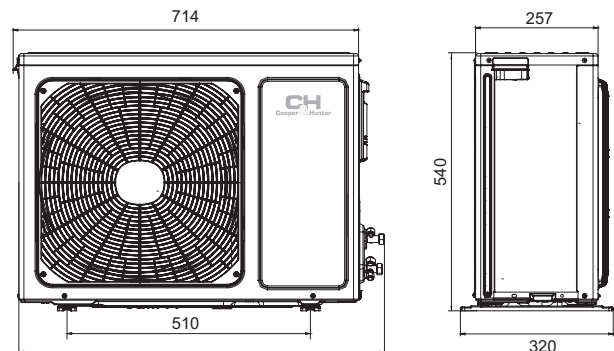


# НАРУЖНЫЙ БЛОК

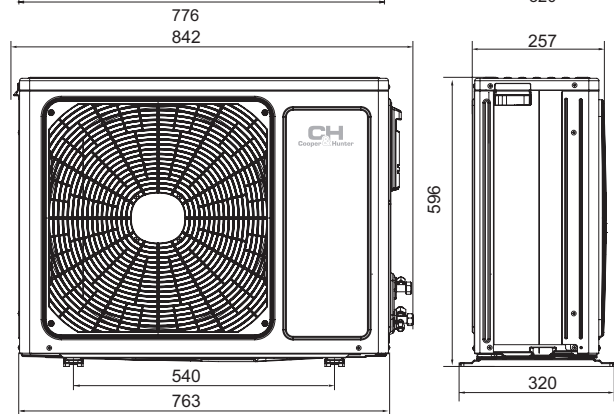
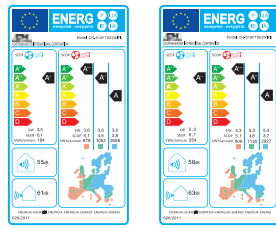
CH-S07FTXE



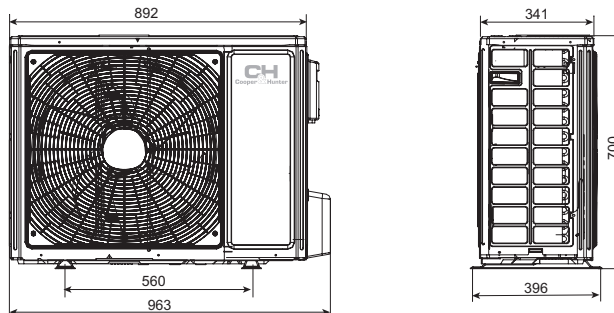
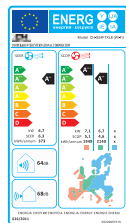
CH-S09FTXE (Wi Fi)



CH-S12FTXE (Wi Fi)  
CH-S18FTXE (Wi Fi)



CH-S24FTXLE (Wi Fi)



Модель			CH-S07FTXE	CH-S09FTXE (Wi Fi)	CH-S12FTXE (Wi Fi)	CH-S18FTXE (Wi Fi)	CH-S24FTXLE (Wi Fi)	
Производительность	Холод	кВт	2.20 (0.37-2.53)	2.60 (0.44-3.00)	3.50 (0.60-3.60)	5.00 (0.65-5.20)	6.70 (2.00-8.20)	
	Тепло	кВт	2.30 (0.51-2.60)	2.80 (0.60-3.20)	3.60 (0.60-3.80)	5.30 (0.70-5.48)	7.25 (2.00-8.50)	
Источник электропитания			- 220-240В/50Гц/1ф					
Потребляемая мощность	Холод	кВт	0.608 (0.10-0.95)	0.718 (0.12-1.30)	0.972 (0.12-1.40)	1.43 (0.15-1.86)	1.56 (0.35-2.50)	
	Тепло	кВт	0.602 (0.10-0.91)	0.733 (0.12-1.40)	0.942 (0.12-1.50)	1.38 (0.16-1.68)	1.73 (0.35-2.70)	
Энергоэффективность		EER (Холод)/COP (Тепло)	3.61/3.83		3.60/3.82		3.50/3.84	
SEER*/SCOP** (класс энергоэффективности)			6.1 (A++)/4.6 (A++)		6.1 (A++)/4.6 (A++)		6.1 (A++)/4.6 (A++)	
Воздухопроизводительность		м³/час	300/390/420/500	210/320/370/480	290/410/480/560	520/610/720/850	1150/1000/900/800	
Уровень звукового давления	Внутренний блок (min/ave/max)	дБ (A)	22/25/27/29	23/26/35/38	24/28/37/40	28/33/39/44	29/32/40/48	
	Наружный блок		49	49	51	54	55	
Тип хладагента		oz	R410A					
Вес	Внутренний блок	кг	8.5	9	9	13.5	17	
	Наружный блок	кг	21.5	26.5	31	33.5	53	
Тип компрессора			Rotor					
Осушение		л/час	0.8	0.8	1.4	1.8	2.1	
Температурный диапазон работы на холод		°C	-15/+48					
Температурный диапазон работы на тепло		°C	-15/+24					
Объем газовой зарядки		кг	0.55	0.7	0.85	1.2	1.9	
Диаметр жидкостной магистрали		мм/дюйм	6.38/1/4"	6.38/1/4"	6.38/1/4"	6.38/1/4"	6.38/1/4"	
Диаметр газовой магистрали		мм/дюйм	9.53/3/8"	9.53/3/8"	9.53/3/8"	9.53/3/8"	15.88/5/8"	
Максимальный перепад высоты магистрали		м	10	10	10	10	10	
Максимальная длина магистрали		м	15	15	20	20	25	
Расстояние между болтами крепления наружного блока		мм	440	510	540	540	560	

\* SEER – сезонный коэффициент производительности системы в режиме работы на холод.  
\*\* SCOP – сезонный коэффициент производительности системы в режиме работы на тепло.

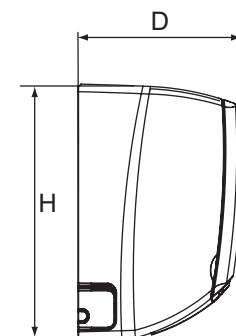
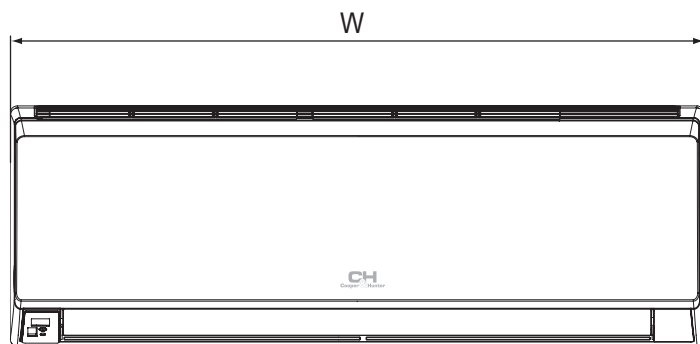


- ▶ «CH 7-SKY Technology» – комплексная система фильтрации на основе семи фильтров широкого спектра действия;
- ▶ «CH SMART-ION Filter» – технология тотальной очистки воздуха нового поколения;
- ▶ Технология «I-Action» – плавная и стабильная работа компрессора на сверхнизких частотах (1Гц);
- ▶ Температурный диапазон эффективной работы от -15°C до +24°C на тепло, от -15°C до +48°C на холод;
- ▶ Премияльная энергосберегающая комплектация «GENERATOR III» (повышенный контроль качества сборки и материалов);
- ▶ Защита вашего дома от замерзания: функция «+8°C». Кондиционер будет поддерживать температуру 8°C, не позволяя заморозить помещение и потребляя минимум электроэнергии.



Модель		CH-S07FTX5	CH-S09FTX5	CH-S12FTX5	CH-S18FTX5	CH-S24FTX5
Производительность	кВт Холод	2.20 (0.37-2.53)	2.60 (0.44-3.00)	3.50 (0.60-3.60)	5.00 (0.65-5.20)	6.70 (2.00-8.20)
	кВт Тепло	2.30 (0.51-2.60)	2.80 (0.60-3.20)	3.60 (0.60-3.80)	5.30 (0.70-5.48)	7.25 (2.00-8.50)
Потребляемая мощность	кВт Холод	0.608 (0.10-0.95)	0.718 (0.12-1.30)	0.972 (0.12-1.40)	1.43 (0.15-1.86)	1.875 (0.40-3.70)
	кВт Тепло	0.602 (0.10-0.91)	0.733 (0.12-1.40)	0.942 (0.12-1.50)	1.38 (0.16-1.68)	1.945 (0.45-3.80)

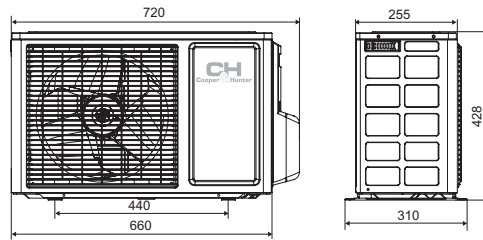
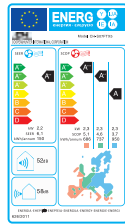
## ВНУТРЕННИЙ БЛОК



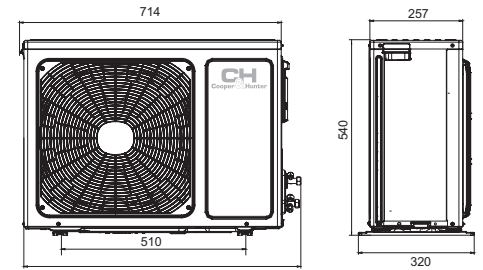
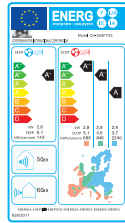
Модель	W (мм)	H (мм)	D (мм)
CH-S07FTX5	790	275	200
CH-S09FTX5	790	275	200
CH-S12FTX5	790	275	200
CH-S18FTX5	970	300	224
CH-S24FTX5	1078	325	246

# НАРУЖНЫЙ БЛОК

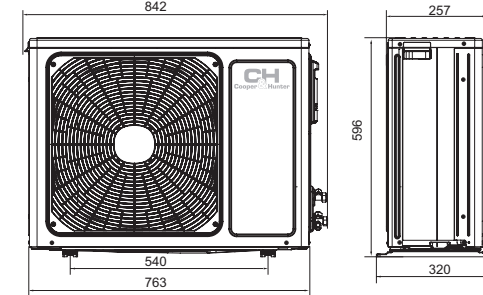
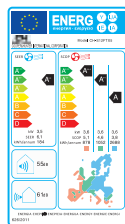
CH-S07FTX5



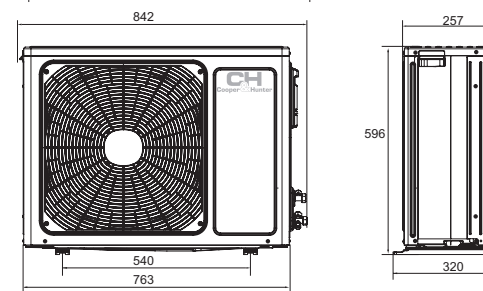
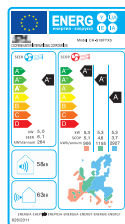
CH-S09FTX5



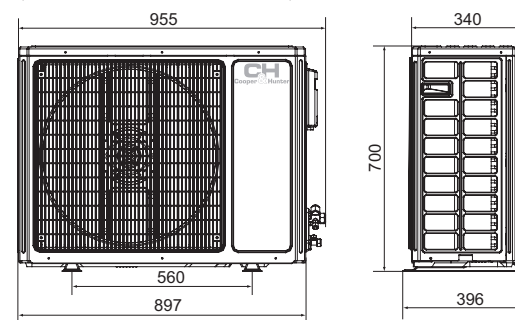
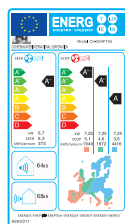
CH-S12FTX5



CH-S18FTX5



CH-S24FTX5



Модель			CH-S07FTX5	CH-S09FTX5	CH-S12FTX5	CH-S18FTX5	CH-S24FTX5
Производительность	Холод	кВт	2.20 (0.37-2.53)	2.60 (0.44-3.00)	3.50 (0.60-3.60)	5.00 (0.65-5.20)	6.70 (2.00-8.20)
	Тепло	кВт	2.30 (0.51-2.60)	2.80 (0.60-3.20)	3.60 (0.60-3.80)	5.30 (0.70- 5.48)	7.25 (2.00-8.50)
Источник электропитания			~ 220-240В/50Гц				
Потребляемая мощность	Холод	кВт	0.608 (0.10-0.95)	0.718 (0.12-1.30)	0.972 (0.12-1.40)	1.43 (0.15-1.86)	1.875 (0.40-3.70)
	Тепло	кВт	0.602 (0.10- 91)	0.733 (0.12-1.40)	0.942 (0.12-1.50)	1.38 (0.16-1.68)	1.945 (0.45-3.80)
Энергоэффективность		EER (Холод)/COP (Тепло)	3.61/3.83		3.62/3.82	3.60/3.82	3.50/3.84
SEER*/SCOP** (класс энергоэффективности)			6.1 (A++)/4.6 (A++)		6.1 (A++)/4.6 (A++)	6.1 (A++)/4.6 (A++)	6.3 (A++)/4.6 (A++)
Воздухопроизводительность		м³/час	300/390/420/500	210/320/ 370/480	290/410/480/560	520/610/720/850	850/950/1000/1150
Уровень звукового давления	Внутренний блок (min/ave/max)/ Наружный блок	дБ (А)	22/25/27/29	23/26/35/38	24/28/37/40	28/33/39/44	30/33/40/45
			49	49	51	54	60
Тип хладагента			R410A				
Вес	Внутренний блок/Наружный блок	кг	8.5/21.5	9/26.5	9/31	13.5/33.5	17/53
Тип компрессора			rotor				
Осушение		л/час	0.8	0.8	1.4	1.8	2.0
Температурный диапазон работы на холод		°С	-15/+48				
Температурный диапазон работы на тепло		°С	-15/+24				
Объем газовой зарядки		кг	0.55	0.7	0.90	1.1	1.9
Диаметр жидкостной магистрали		мм/дюйм	6.38/1/4"	6.38/1/4"	6.38/1/4"	6.38/1/4"	6.38/1/4"
Диаметр газовой магистрали		мм/дюйм	9.53/3/8"	9.53/3/8"	9.53/3/8"	9.53/3/8"	15.88/5/8"
Максимальный перепад высоты магистрали		м	10	10	10	10	10
Максимальная длина магистрали		м	15	15	20	20	25
Расстояние между болтами крепления наружного блока		мм	440	510	540	540	560

\* SEER – сезонный коэффициент производительности системы в режиме работы на холод.  
 \*\* SCOP – сезонный коэффициент производительности системы в режиме работы на тепло.



# INVERTER CONSOLE

СЕРИЯ



**INVERTER**



ОПЦИЯ

WI-FI

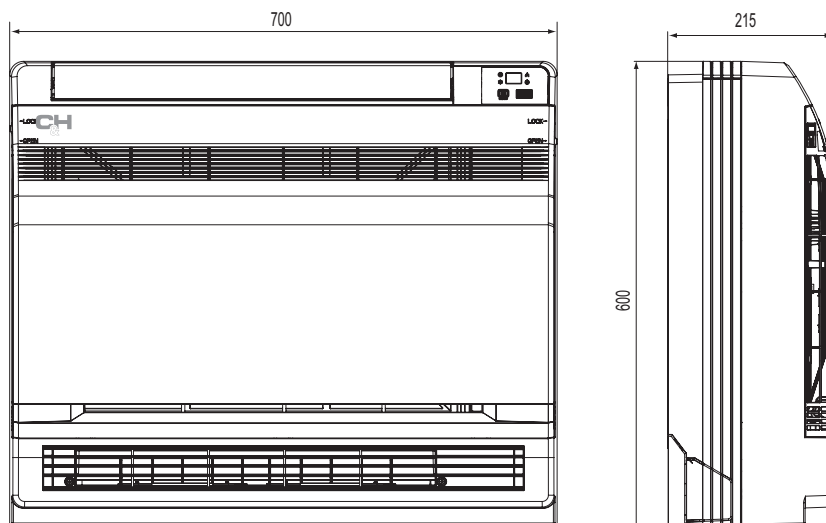


- ▶ Бытовой тепловой насос. Адаптирован для работы на тепло в северных странах;
- ▶ Работа от  $-15^{\circ}\text{C}$  до  $+43^{\circ}\text{C}$  на холод и от  $-25^{\circ}\text{C}$  до  $+24^{\circ}\text{C}$  на тепло;
- ▶ Технология «I-Action» – плавная и стабильная работа компрессора на сверхнизких частотах (1Гц);
- ▶ Noise Analysis Technology – практически бесшумная работа внутреннего и наружного блоков;
- ▶ Технология Dual stream – возможность распределения воздушного потока исходящего через верхние и нижние жалюзи;
- ▶ Специальный алгоритм, обеспечивающий стабильную и эффективную работу при отрицательных температурах на улице.



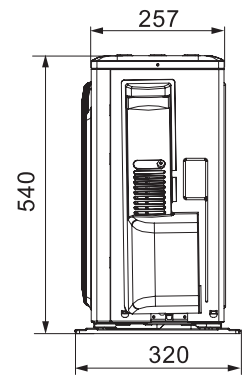
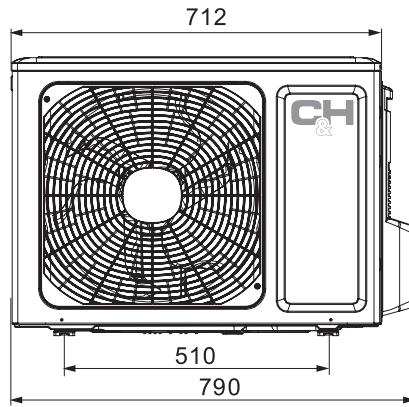
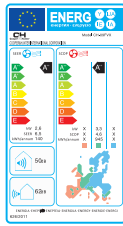
Модель	CH-S09FVX		CH-S12FVX		CH-S18FVX	
Производительность	Холод	кВт	2,60 (0.45-3.20)	3,52 (0.60-3.95)	5,27 (0.90-5.60)	
	Тепло	кВт	2,75 (0.45-3.75)	4,00 (0.60-4.70)	5,5 (0.90-6.60)	
Потребляемая мощность	Холод	кВт	0,66 (0.20-1.55)	0,98 (0.22-1.40)	1,42 (0.35-2.50)	
	Тепло	кВт	0,81 (0.20-1.35)	1,00 (0.22-1.58)	1,53 (0.35-2.50)	

## ВНУТРЕННИЙ БЛОК

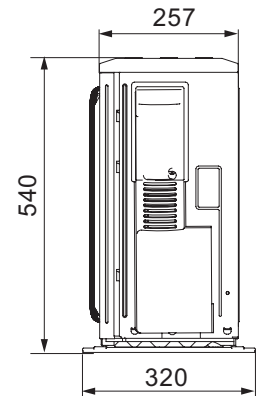
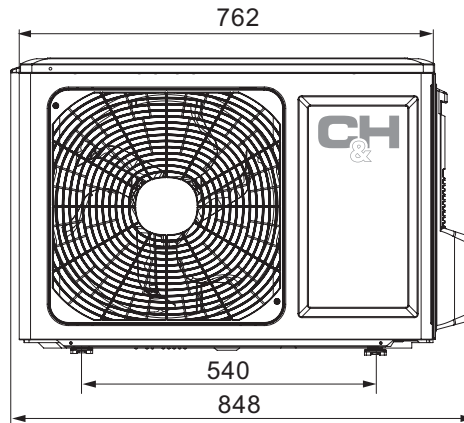
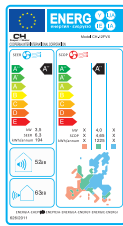


# НАРУЖНЫЙ БЛОК

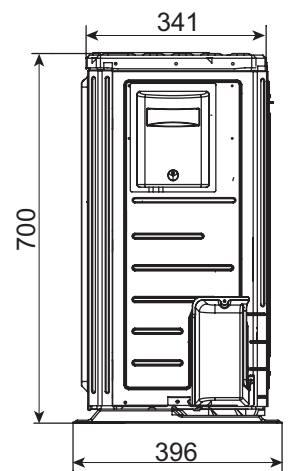
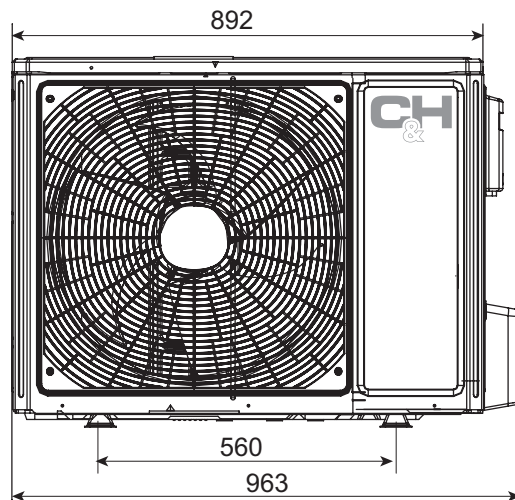
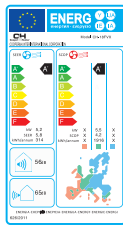
CH-S09FVX



CH-S12FVX



CH-S18FVX



			CH-S09FVX	CH-S12FVX	CH-S18FVX
Производительность	Холод	кВт	2.60 (0.45-3.20)	3.52 (0.60-3.95)	5.27 (0.90-5.60)
	Тепло	кВт	3.30 (0.45-3.75)	4.00 (0.60-4.70)	5.50 (0.90-6.60)
Источник электропитания			220-240V/50Hz		
Потребляемая мощность	Холод	кВт	0.66 (0.20-1.55)	0.98 (0.22-1.70)	1.42 (0.35-2.50)
	Тепло	кВт	0.81 (0.20-1.35)	1.00 (0.22-1.50)	1.53 (0.35-2.50)
Энергоэффективность	SEER (холод)		3.93	3.60	3.46
	SCOP (тепло)		4.10	4.00	3.87
Воздухопроизводительность		м³/час	500	600	650
Уровень звукового давления	Внутренний блок	дБ (А)	22/28/37	24/32/38	28/34/40
	Наружный блок	дБ (А)	50	51	53
<b>Тип хладагента</b>			<b>R410A</b>		
Вес	Внутренний блок	кг	14	14	14
	Наружный блок	кг	33	33	49
Тип компрессора			rotor		
Осушение		л/час	1.00	1.20	2.00
Температурный диапазон работы на холод		°С	-15 ... +43	-15 ... +43	-15 ... +43
Температурный диапазон работы на тепло		°С	-25 ... +24	-25 ... +24	-25 ... +24
Объем газовой зарядки		кг	0.97	1.05	1.23
Диаметр жидкостной магистрали		мм/дюйм	6.38/1/4"	6.38/1/4"	6.38/1/4"
Диаметр газовой магистрали		мм/дюйм	9.53/3/8"	9.53/3/8"	12.7/1/2"
Максимальный перепад высоты магистрали		м	10	10	10
Максимальная длина магистрали		м	15	15	25
Расстояние между болтами крепления наружного блока		мм	510	540	560

\* SEER – сезонный коэффициент производительности системы в режиме работы на холод.  
 \*\* SCOP – сезонный коэффициент производительности системы в режиме работы на тепло.

# PRIMA PLUS

СЕРИЯ



ON/OFF

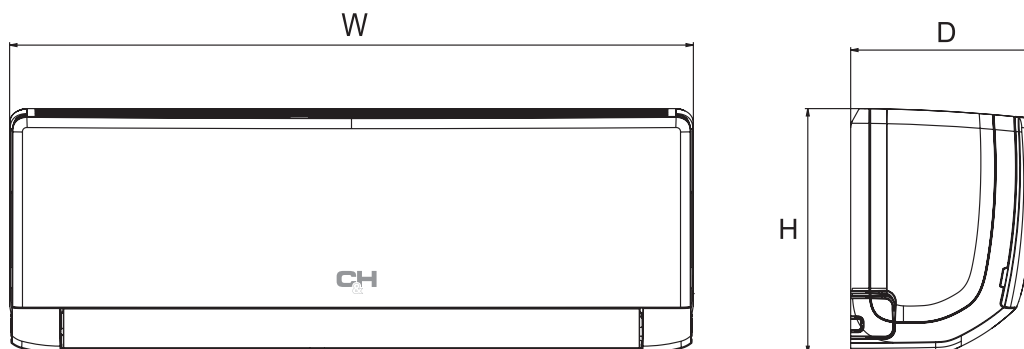


- ▶ «CH SMART-ION Filter» – технология тотальной очистки воздуха нового поколения;
- ▶ Кондиционер будет поддерживать температуру 8°C, не позволяя заморозить помещение и потребляя минимум электроэнергии;
- ▶ Класс энергоэффективности A. Наивысший показатель для моделей с инверторным типом компрессора;
- ▶ Новый премиальный пульт управления;
- ▶ Экстра низкий уровень шума 24 дБ(A);
- ▶ Самоочистка и осушение внутреннего блока. Автоматическое удаление влаги с теплообменника. Предотвращает образование плесени, грибков и размножение бактерий внутри блока;
- ▶ Компактный hi-tech дизайн. Ширина 698 мм (для моделей CH-S07XN7, CH-S09XN7).



Модель		CH-S07XN7	CH-S09XN7	CH-S12XN7	CH-S18XN7	CH-S24XN7	CH-S30XN7
Производительность	Холод кВт	2,25	2,55	3,25	4,80	6,15	8,00
	Тепло кВт	2,35	2,65	3,40	5,30	6,70	8,50
Потребляемая мощность	Холод кВт	0,67	0,75	0,98	1,45	1,85	2,48
	Тепло кВт	0,63	0,71	0,93	1,46	1,85	2,35

## ВНУТРЕННИЙ БЛОК

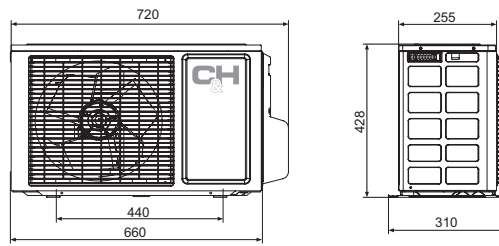


Модель	W (мм)	H (мм)	D (мм)
CH-S07XN7	698	250	185
CH-S09XN7	698	250	185
CH-S12XN7	773	250	185
CH-S18XN7	849	289	210
CH-S24XN7	970	300	225
CH-S30XN7	1080	324	245

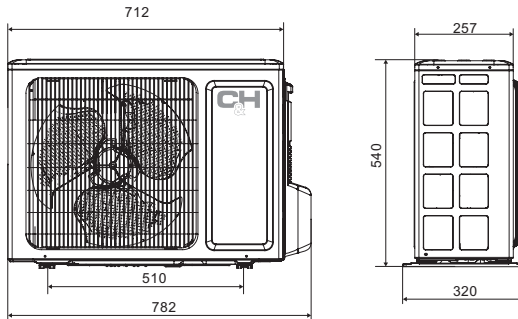


# НАРУЖНЫЙ БЛОК

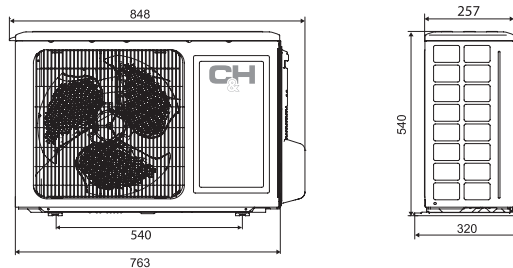
CH-S07XN7  
CH-S09XN7



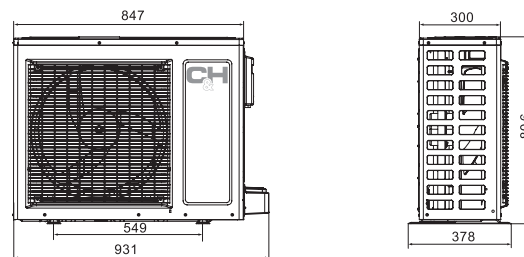
CH-S12XN7



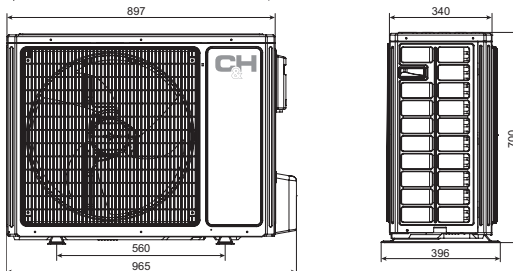
CH-S18XN7



CH-S24XN7



CH-S30XN7



Модель			CH-S07XN7	CH-S09XN7	CH-S12XN7	CH-S18XN7	CH-S24XN7	CH-S30XN7
Производительность	Холод	кВт	2.25	2.55	3.25	4.80	6.15	8.00
	Тепло	кВт	2.35	2.65	3.40	5.30	6.70	8.50
Источник электропитания			-220-240В/50Гц					
Потребляемая мощность	Холод	кВт	0.67	0.75	0.98	1.45	1.85	2.48
	Тепло	кВт	0.63	0.71	0.93	1.46	1.85	2.35
Энергоэффективность	EER* (Холод)		3.36	3.38	3.33	3.32	3.32	3.32
	COP** (Тепло)		3.74	3.73	3.64	3.63	3.62	3.62
Воздухопроизводительность		м³/час	470	470	550	650	900	1200
Уровень звукового давления	Внутренний блок	дБ (А)	24/27/31	25/28/33	29/33/35	31/35/39	33/37/41	38/41/44
	Наружный блок	дБ (А)	47	48	50	52	53	55
Тип хладагента			R410A					
Вес	Внутренний блок	кг	7.5	7.5	8.5	11	13.5	16.5
	Наружный блок	кг	22	24.5	30	39	50	61
Осушение		л/час	0.60	0.80	1.20	1.80	1.80	3.00
Температурный диапазон работы на холод		°С	+18/+43					
Температурный диапазон работы на тепло		°С	-7/+24					
Объем газовой зарядки		кг	0.55	0.56	0.72	1.26	1.45	1.90
Диаметр жидкостной магистрали		мм/дюйм	6.38/1/4"	6.38/1/4"	6.38/1/4"	6.38/1/4"	6.38/1/4"	6.38/1/4"
Диаметр газовой магистрали		мм/дюйм	9.53/3/8"	9.53/3/8"	12.7/1/2"	12.7/1/2"	12.7/1/2"	15.88/5/8"
Максимальный перепад высоты магистрали		м	10					
Максимальная длина магистрали		м	15	15	15	25	25	30
Расстояние между болтами крепления наружного блока		мм	440	440	510	540	549	560

\* EER – коэффициент производительности системы в режиме работы на холод.  
\*\* COP – коэффициент производительности системы в режиме работы на тепло.

# AIR-MASTER PLUS

СЕРИЯ



ON/OFF

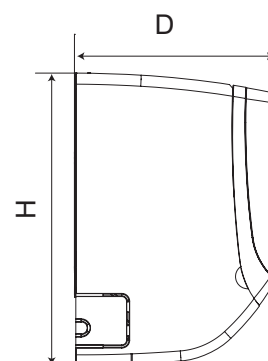
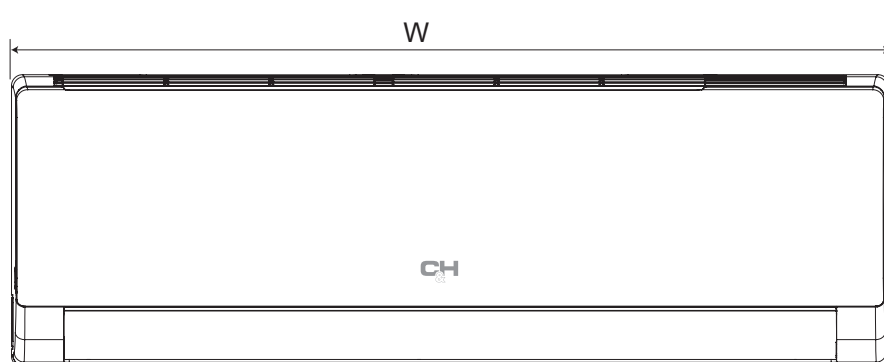


- ▶ «CH 7-SKY Technology» – комплексная система фильтрации на основе семи фильтров широкого спектра действия;
- ▶ «CH SMART-ION Filter» – технология тотальной очистки воздуха нового поколения (CH-S07XP7, CH-S09XP7, CH-S12XP7);
- ▶ Специальная разработка для профессиональных инсталляций;
- ▶ Расширенные дизайнерские возможности. Два цвета сменных панелей внутреннего блока с белой или серебристой вставкой (опция);
- ▶ Повышенный ресурс работы;
- ▶ Низкий уровень шума;
- ▶ Класс энергоэффективности А. Наивысший показатель для моделей с неинверторным типом компрессора.



Модель		CH-S07XP7	CH-S09XP7	CH-S12XP7	CH-S18RX7	CH-S24RX7
Производительность	Холод кВт	2,26	2,70	3,25	4,7	6,15
	Тепло кВт	2,43	2,85	3,40	4,9	6,50
Потребляемая мощность	Холод кВт	0,69	0,82	1,00	1,46	1,9
	Тепло кВт	0,66	0,78	0,97	1,43	1,9

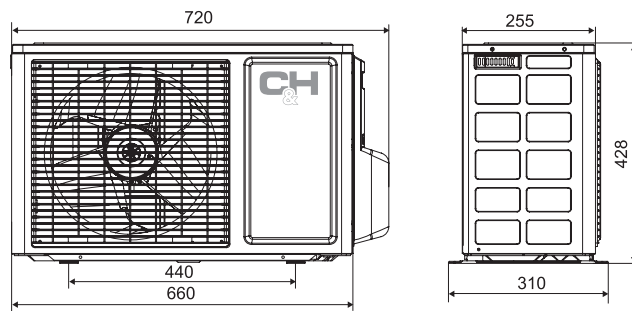
## ВНУТРЕННИЙ БЛОК



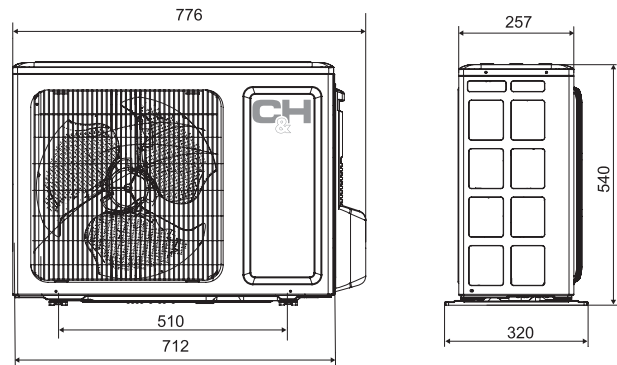
Модель	W (мм)	H (мм)	D (мм)
CH-S07XP7	730	254	184
CH-S09XP7	730	254	184
CH-S12XP7	848	275	190
CH-S18RX7	945	298	211
CH-S24RX7	945	298	211

# НАРУЖНЫЙ БЛОК

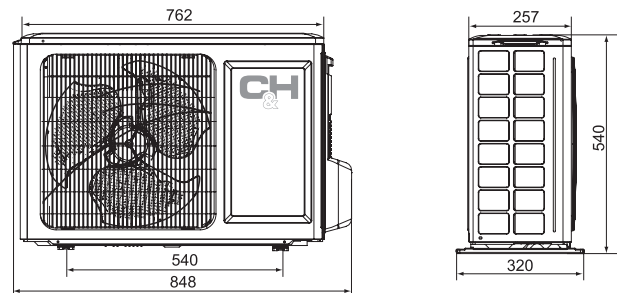
CH-S07XP7  
CH-S09XP7



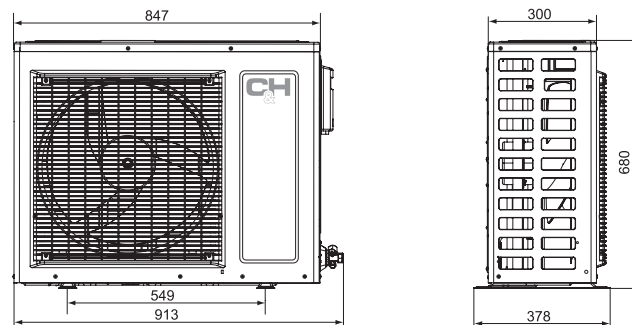
CH-S12XP7



CH-S18XP7



CH-S24XP7



Модель			CH-S07XP7	CH-S09XP7	CH-S12XP7	CH-S18XP7	CH-S24XP7
Производительность	Холод	кВт	2,26	2,70	3,25	4,70	6,15
	Тепло	кВт	2,43	2,85	3,40	4,90	6,50
Источник электропитания			- 220-240В/50Гц				
Потребляемая мощность	Холод	кВт	0,69	0,82	1,00	1,46	1,9
	Тепло	кВт	0,66	0,78	0,97	1,43	1,9
Энергоэффективность	EER* (холод)		3,28	3,29	3,25	3,22	3,24
	COP** (тепло)		3,68	3,65	3,51	3,43	3,42
Воздухопроизводительность		м³/час	400	400	600	850	850
Уровень звукового давления	Внутренний блок	дБ (А)	24/27/31	26/31/33	29/33/35	31/35/39	33/37/41
	Наружный блок	дБ (А)	49	49	50	52	53
Тип хладагента			R410A				
Вес	Внутренний блок	кг	8	8	10	13	13
	Наружный блок	кг	22	26	29	40	50
Тип компрессора			rotor				
Осушение		л/час	0,60	0,80	1,20	1,80	2,00
Температурный диапазон работы на холод		°С	+18... +43	+18... +43	+18... +43	+18... +43	+18... +43
Температурный диапазон работы на тепло		°С	-7... +24	-7... +24	-7... +24	-7... +24	-7... +24
Объем газовой зарядки		кг	0,61	0,75	0,80	1,15	1,45
Диаметр жидкостной магистрали		мм/дюйм	6.38/1/4"	6.38/1/4"	6.38/1/4"	6.38/1/4"	6.38/1/4"
Диаметр газовой магистрали		мм/дюйм	9.53/3/8"	9.53/3/8"	9.53/3/8"	12.7/1/2"	12.7/1/2"
Максимальный перепад высоты магистрали		м	5	10	10	10	10
Максимальная длина магистрали		м	15	15	20	25	25
Расстояние между болтами крепления наружного блока		мм	440	440	510	540	549

\* EER – коэффициент производительности системы в режиме работы на холод.

\*\* COP – коэффициент производительности системы в режиме работы на тепло.



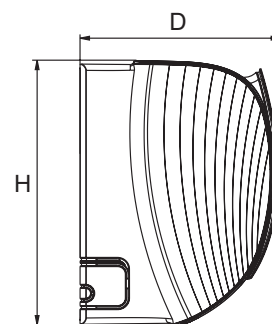
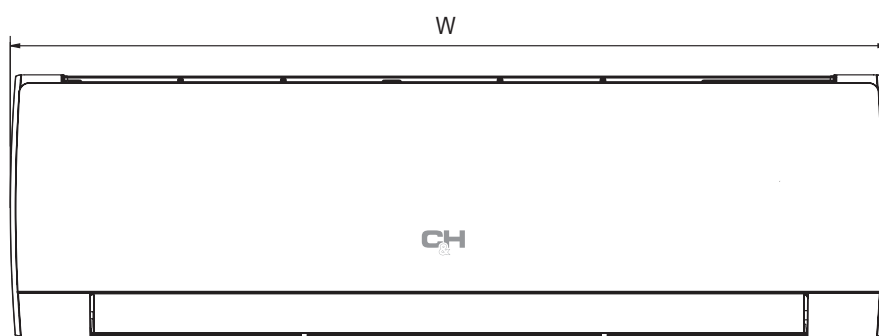


- ▶ Ультрасовременная дизайнерская модель;
- ▶ «CH SMART-ION Filter» – технология тотальной очистки воздуха нового поколения;
- ▶ Специальная разработка для профессиональных инсталляций;
- ▶ Повышенный ресурс работы;
- ▶ Низкий уровень шума;
- ▶ Класс энергоэффективности А. Наивысший показатель для моделей с неинверторным типом компрессора;
- ▶ Отображение текущего времени суток на пульте Д/У;
- ▶ Широкоугольные жалюзи, создающие охват всего объема помещения в режиме автоматического распределения воздуха «SWING»;
- ▶ Самоочистка внутреннего блока. После прекращения работы кондиционера, вентилятор не останавливается и удаляет влагу с теплообменника, что исключает образование плесени, грибков и размножение бактерий внутри блока.



Модель			CH-S07GKP8	CH-S09GKP8	CH-S12GKP8	CH-S18GKP8	CH-S24GKP8	CH-S30GKP8
Производительность	Холод	кВт	2.25	2.55	3.25	4.80	6.15	8.00
	Тепло	кВт	2.35	2.65	3.40	5.30	6.70	8.50
Потребляемая мощность	Холод	кВт	0.70	0.79	1.01	1.49	1.91	2.85
	Тепло	кВт	0.65	0.73	0.94	1.47	1.86	2.65

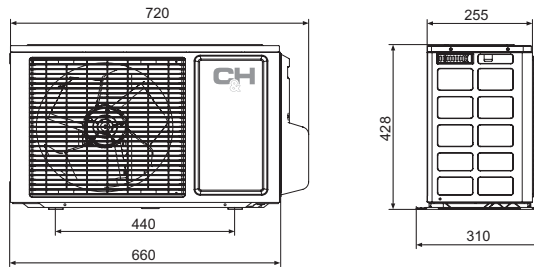
## ВНУТРЕННИЙ БЛОК



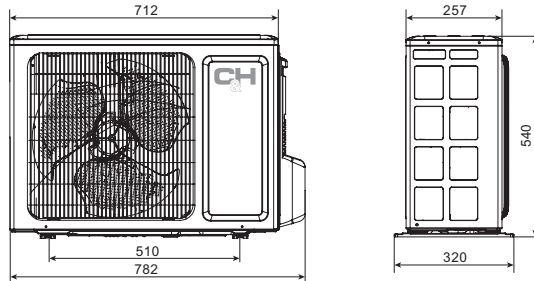
Модель	W (мм)	H (мм)	D (мм)
CH-S07GKP8	744	256	185
CH-S09GKP8	744	256	185
CH-S12GKP8	819	256	185
CH-S18GKP8	888	294	212
CH-S24GKP8	1013	307	221
CH-S30GKP8	1013	307	221

# НАРУЖНЫЙ БЛОК

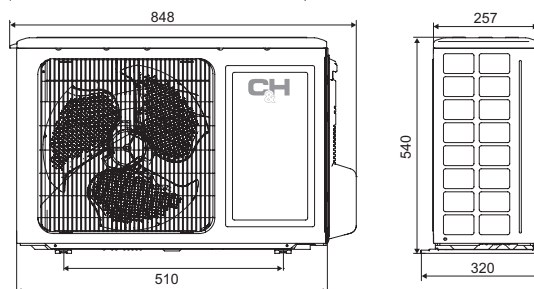
CH-S07GKP8  
CH-S09GKP8



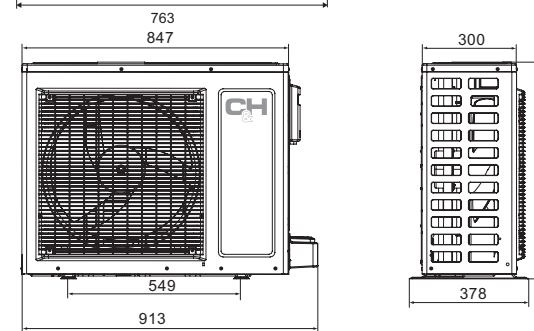
CH-S12GKP8



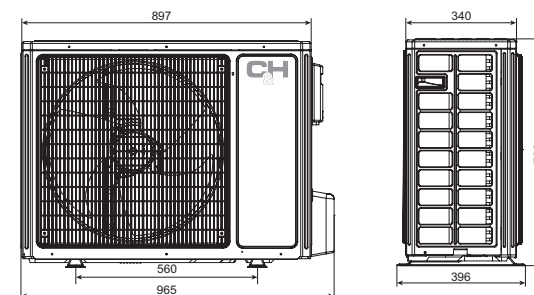
CH-S18GKP8



CH-S24GKP8



CH-S30GKP8



Модель			CH-S07GKP8	CH-S09GKP8	CH-S12GKP8	CH-S18GKP8	CH-S24GKP8	CH-S30GKP8
Производительность	Холод	кВт	2.25	2.55	3.25	4.80	6.15	8.00
	Тепло	кВт	2.35	2.65	3.40	5.30	6.70	8.50
Источник электропитания			- 220-240В/50Гц					
Потребляемая мощность	Холод	кВт	0.70	0.79	1.01	1.49	1.91	2.85
	Тепло	кВт	0.65	0.73	0.94	1.47	1.86	2.65
Энергоэффективность	EER* (Холод)		3.21	3.23	3.22	3.22	3.22	2.81
	COP** (Тепло)		3.62	3.63	3.62	3.61	3.61	3.21
Воздухопроизводительность		м³/час	470	470	550	650	900	1200
Уровень звукового давления	Внутренний блок		26/28/31	26/31/33	29/33/35	31/34/38	37/39/41	39/42/44
	Наружный блок		49	49	50	56	56	59
Тип хладагента			R410A					
Осушение		л/час	0.60	0.80	1.20	1.80	1.80	3.00
Температурный диапазон работы на холод			+18/+43					
Температурный диапазон работы на тепло			-7/+24					
Объем газовой зарядки		кг	0.55	0.56	0.72	1.26	1.45	1.90
Диаметр жидкостной магистрали		мм/дюйм	6.38/1/4"	6.38/1/4"	6.38/1/4"	6.38/1/4"	6.38/1/4"	6.38/1/4"
Диаметр газовой магистрали		мм/дюйм	9.53/3/8"	9.53/3/8"	12.7/1/2"	12.7/1/2"	12.7/1/2"	15.88/5/8"
Максимальный перепад высоты магистрали		м	10					
Максимальная длина магистрали		м	15	15	15	25	25	30
Расстояние между болтами крепления наружного блока		мм	440	440	510	540	549	560

\* EER – коэффициент производительности системы в режиме работы на холод.

\*\* COP – коэффициент производительности системы в режиме работы на тепло.

# ECO PLAZMA

СЕРИЯ



ON/OFF

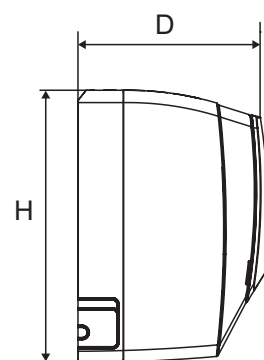
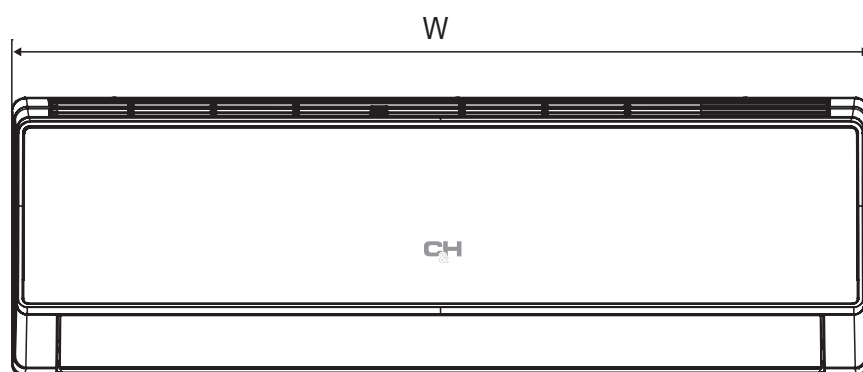


- ▶ «CH 7-SKY Technology» – комплексная система фильтрации на основе семи фильтров широкого спектра действия (опция);
- ▶ «CH SMART-ION Filter» – технология тотальной очистки воздуха нового поколения;
- ▶ Новый премиальный пульт управления;
- ▶ Уникальное оформление лицевой панели внутреннего блока;
- ▶ Внутренний блок доступен в двух цветах: серебристый (МКР6) и черный (ВКР6).



Модель		CH-S07МКР6/CH-S07ВКР6	CH-S09МКР6/CH-S09ВКР6	CH-S12МКР6/CH-S12ВКР6
Производительность	Холод кВт	2,26	2,70	3,25
	Тепло кВт	2,43	2,85	3,40
Потребляемая мощность	Холод кВт	0,69	0,82	1,00
	Тепло кВт	0,66	0,78	0,97

## ВНУТРЕННИЙ БЛОК

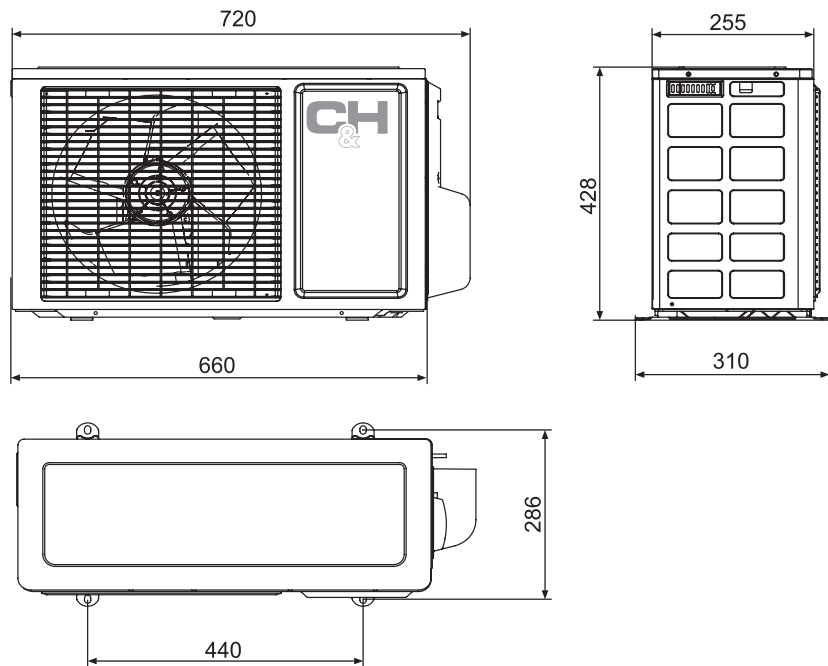


Модель	W (мм)	H (мм)	D (мм)
CH-S07МКР6/CH-S07ВКР6	730	255	170
CH-S09МКР6/CH-S09ВКР6	730	255	170
CH-S12МКР6/CH-S12ВКР6	845	275	180

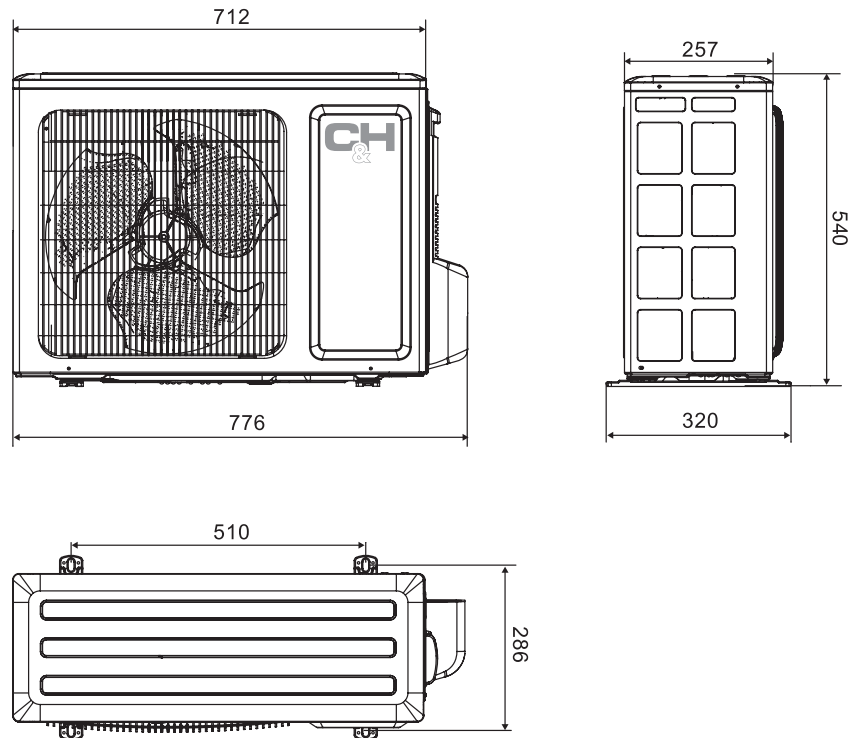


# НАРУЖНЫЙ БЛОК

CH-S07MKP6/CH-S07BKP6  
CH-S09MKP6/CH-S09BKP6



CH-S12MKP6/CH-S12BKP6



			CH-S07MKP6/CH-S07BKP6	CH-S09MKP6/CH-S09BKP6	CH-S12MKP6/CH-S12BKP6
Производительность	Холод	кВт	2,26	2,70	3,25
	Тепло	кВт	2,43	2,85	3,40
Источник электропитания			- 220-240В/50Гц		
Потребляемая мощность	Холод	кВт	0,69	0,82	1,00
	Тепло	кВт	0,66	0,78	0,97
Энергоэффективность	EER* (холод)		3,28	3,29	3,25
	COP** (тепло)		3,68	3,65	3,51
Воздухопроизводительность		м³/час	400	400	550
Уровень звукового давления	Внутренний блок	дБ (А)	24/27/31	26/31/33	29/33/35
	Наружный блок	дБ (А)	49	49	50
Тип хладагента			R410A		
Вес	Внутренний блок	кг	8	8	9
	Наружный блок	кг	22	25,5	29
Осушение		л/час	0,60	0,80	1,20
Температурный диапазон работы на холод		°С	+18... +43	+18... +43	+18... +43
Температурный диапазон работы на тепло		°С	-7 ... +24	-7 ... +24	-7 ... +24
Объем газовой зарядки		кг	0,5	0,68	0,80
Диаметр жидкостной магистрали		мм/дюйм	6.38/1/4"	6.38/1/4"	6.38/1/4"
Диаметр газовой магистрали		мм/дюйм	9.53/3/8"	9.53/3/8"	12.7/1/2"
Максимальный перепад высоты магистрали		м	5	10	10
Максимальная длина магистрали		м	15	15	20
Расстояние между болтами крепления наружного блока		мм	440	440	510

\* EER – коэффициент производительности системы в режиме работы на холод.

\*\* COP – коэффициент производительности системы в режиме работы на тепло.

# MONOBLOCK



**INVERTER**



- ▶ Ультратонкий дизайн
- ▶ Моноблок является самый тонким в своей категории – всего 16 см в глубину
- ▶ Легкий монтаж
- ▶ Система “No Frost”
- ▶ Моноблок может быть установлен в любом месте стены, как сверху так и внизу
- ▶ Дренажная труба постоянно нагревается, исключая риск замерзания конденсата зимой, в режиме нагрева
- ▶ Моноблок работает как в режиме охлаждения, так и обогрева

		CH-VC11TH	CH-VC13TH
Мощность охлаждения	кВт	2.04	2.35
Мощность в режиме максимального охлаждения. Двойная мощность	кВт	2.60	3.10
Мощность нагрева (2)	кВт	2.10	2.36
Мощность нагрева (3)	кВт	0.98	1.11
Максимальная мощность нагрева. Двойная мощность	кВт	2.64	3.05
Потребляемая мощность при охлаждении (1)	кВт	0.63	0.73
Потребляемая мощность при нагреве (2)	кВт	0.638	0.72
Мощность осушения	л/час	1.0	1.1
Источник питания	В/Гц	- 220-240В/50Гц	- 220-240В/50Гц
EER		3.24	3.22
COP		3.29	3.28
Класс энергоэффективности при охлаждении		A+	A+
Класс энергоэффективности при нагреве		A	A
Внутренняя-внешняя скорость вентиляции	No.	3	3
Внутр.Внешн. поток воздуха при максим. скорости	м³/час	380/460	400/480
Внутр-Внешн. Воздушный поток со средн. скоростью	м³/час	310/380	320/390
Внутр-Внешн. поток воздуха при мин. скорости	м³/час	260/330	270/340
Габаритные размеры (WxHxD)	мм	1030x555x170	1030x555x170
Вес, включая упаковку	кг	48.5	48.5
Уровень звукового давления (мин-макс.) (4)	дБ (A)	26/39	27/41
Уровень звуковой мощности устройства внутри (мин-макс) (5)	дБ (A)	44/57	45/58
Диаметр настенных отверстий	мм	162	162
Расстояние настенных отверстий	мм	293	293
<b>Хладагентный газ</b>		<b>R410A</b>	
Количество хладагента R410A	гр.	560	560
Общий потенциал обогрева (GWP 2088)	кг CO <sub>2</sub> eq.	1,169	1,169
Максимальная потребляемая мощность	кВт	0.950*	1,060*
Максимальный потребляемый ток	A	4.4*	4.8*
Максимальное рабочее давление PS	MPa	3.8	3.8
Степень защиты		IPX0	IPX0

\* С функцией двойной мощности, активируемой во время нагрева

Исходные условия	Помещение T	Внешняя T
(1) Тесты режима охлаждения (EN 14511)	DB 27°C - WB 19°C	DB 35°C - WB 24°C
(2) Тесты режима нагрева (EN 14511)	DB 20°C - WB 15°C	DB 7°C - WB 6°C
(3) Тесты режима нагрева	DB 20°C - WB 15°C	DB -7°C - WB -8°C
(4) Внутреннее звуковое давление, измеренное в полу-беззвучной камере на расстоянии 2 м.		
(5) Внутреннее звуковое давление, измеренное в соответствии с правилами EN 12012		

\* EER – коэффициент производительности системы в режиме работы на холод.  
 \*\* COP – коэффициент производительности системы в режиме работы на тепло.

# PORTABLE AIR CONDITIONER



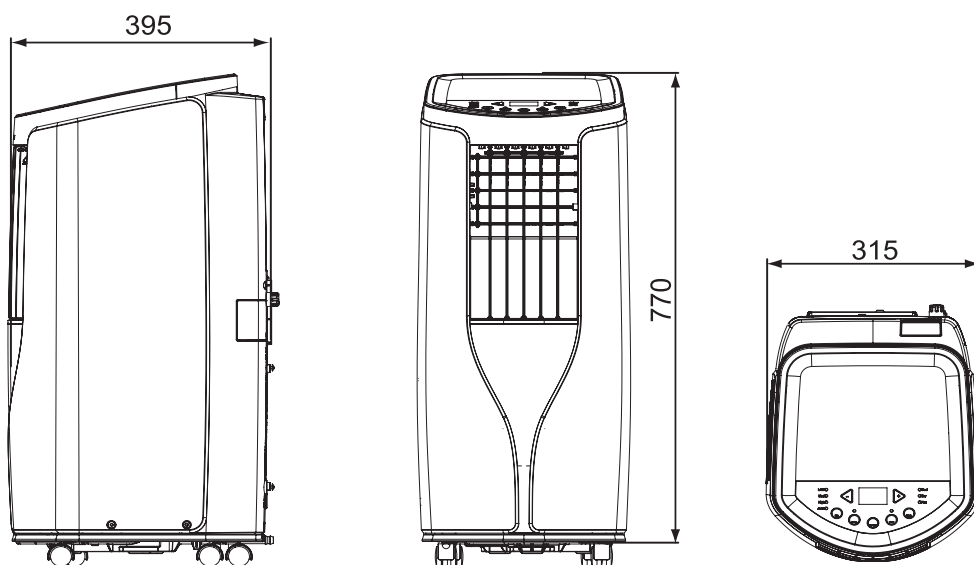
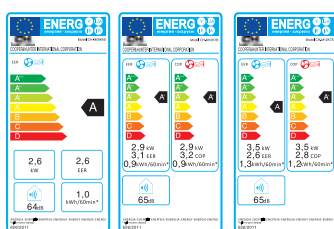
CH-M09K6S  
CH-M10K7B  
CH-M12K7S



- ▶ Повышенный ресурс работы;
- ▶ Низкий уровень шума;
- ▶ Высший класс энергоэффективности A;
- ▶ Компактный лаконичный Hi-Tech дизайн;
- ▶ Отображение текущего времени суток на пульте Д/У;
- ▶ Антибактериальное покрытие.

Модель		CH-M09K6S	CH-M10K7B	CH-M12K7S
Производительность	Холод кВт	2,64	2,93	3,52
	Тепло кВт	-	2,93	3,52
Потребляемая мощность	Холод кВт	1,01	0,95	1,35
	Тепло кВт	-	0,90	1,24

CH-M09K6S  
CH-M10K7B  
CH-M12K7S



Модель	Источник электропитания	Тип Хладагента	Энергоэффективность EER (холод)	Энергоэффективность COP (тепло)	Воздухопроизводительность	Уровень звукового давления
	V/Hz/Ph				м³/час	(мин/сред/мак) дБ (A)
CH-M09K6S	- 220-240В/50Гц/1ф	R32	2,62	-	330/300/270	46/48/51
CH-M10K7B	- 220-240В/50Гц/1ф	R32	3,1	3,2	360/330/300	46/48/51
CH-M12K7S	- 220-240В/50Гц/1ф	R410A	2,61	2,85	360/330/300	47/49/51

\* EER – коэффициент производительности системы в режиме работы на холод.  
\*\* COP – коэффициент производительности системы в режиме работы на тепло.

# WDP6

## МОБИЛЬНЫЙ ОСУШИТЕЛЬ



- ▶ Режимы осушения: «смарт», «постоянный» (непрерывный), «тихий», «сухой»;
- ▶ LED-дисплей индикации уровня текущей/заданной влажности;
- ▶ Три скорости вентилятора: высокая, средняя, низкая;
- ▶ Изменение направления воздушного потока;
- ▶ Функция осушения одежды;
- ▶ Установка и поддержание влажности от 80% до 35%;
- ▶ Слив конденсата в резервуар или через дренажный шланг ;
- ▶ Таймер;
- ▶ Индикатор загрязнения фильтра (после 250 часов работы);
- ▶ Индикатор наполнения резервуара и звуковой сигнал при наполнении резервуара;
- ▶ Автоматическое прекращение работы при наполнении резервуара;
- ▶ Режим автоматического размораживания;
- ▶ Авторестарт с сохранением настроек;
- ▶ Мобильное перемещение (колесики);
- ▶ Регулировка направления воздушного потока.

		CH-D008WDP6-20LD	CH-D016WDP6-40LD
Производительность	л/сутки	20	40
Потребляемая мощность	Вт	345	570
Температурный диапазон	°С	+5/+35	+5/+35
Воздушный поток	м³/час	130/115/105	230/195/170
Емкость резервуара	л	4	7
Уровень звукового давления	дБ (А)	43/41/39	46/43/41
Вес	кг	15	23
Габариты (ШхВхГ)	мм	363x577x245	396x625x286
Тип хладагента		R134A	R410A

# WDN6

## МОБИЛЬНЫЙ ОСУШИТЕЛЬ

- ▶ Режимы осушения: «смарт», «постоянный» (непрерывный), «сухо»;
- ▶ LED-дисплей индикации уровня текущей/заданной влажности;
- ▶ Три скорости вентилятора: высокая, средняя, низкая;
- ▶ Установка и поддержание влажности от 80% до 35%;
- ▶ Слив конденсата в резервуар или через дренажный шланг;
- ▶ Таймер;
- ▶ Индикатор загрязнения фильтра (после 250 часов работы);
- ▶ Индикатор наполнения резервуара и звуковой сигнал при наполнении резервуара;
- ▶ Автоматическое прекращение работы при наполнении резервуара;
- ▶ Режим автоматического размораживания;
- ▶ Авторестарт с сохранением настроек;
- ▶ Регулировка направления воздушного потока;
- ▶ Мобильное перемещение (колесики).



		CH-D008WDN6-20LD	CH-D016WDN6-40LD
Производительность	л/сутки	20	40
Потребляемая мощность	Вт	345	570
Температурный диапазон	°С	+5/+35	+5/+35
Воздушный поток	м³/час	130/115/105	230/195/170
Емкость резервуара	л	4	7
Уровень звукового давления	дБ (А)	43/41/39	46/43/41
Вес	кг	15	22
Габариты (ШхВхГ)	мм	367x582x246	464x670x351
Тип хладагента		R134A	R410A



# WD7

## МОБИЛЬНЫЙ ОСУШИТЕЛЬ



- ▶ Режимы осушения: «смарт», «постоянный» (непрерывный), «сухо»;
- ▶ LED-дисплей индикации уровня текущей/заданной влажности;
- ▶ Три скорости вентилятора: высокая, средняя, низкая;
- ▶ Установка и Поддержание влажности от 80% до 35%;
- ▶ Слив конденсата в резервуар или через дренажный шланг ;
- ▶ Таймер;
- ▶ Индикатор загрязнения фильтра (после 250 часов работы);
- ▶ Индикатор наполнения резервуара и звуковой сигнал при наполнении резервуара;
- ▶ Автоматическое прекращение работы при наполнении резервуара;
- ▶ Режима автоматического размораживания;
- ▶ Автостарт с сохранением настроек;
- ▶ Регулировка направления воздушного потока;
- ▶ Мобильное перемещение (колесики).

		CH-D009WD7-22LD	CH-D011WD7-26LD
Производительность	л/сутки	22	26
Потребляемая мощность	Вт	280	280
Температурный диапазон	°С	+5/+35	+5/+35
Воздушный поток	м³/час	150/130/110	185/165/145
Емкость резервуара	л	3.6/4.2	3.6/4.2
Уровень звукового давления	дБ(А)	43/41/39	48/46/44
Вес	кг	15	15
Габариты (ШхВхГ)	мм	351x492x260	351x492x260
Тип хладагента		R134A	R134A

# WD5

## МОБИЛЬНЫЙ ОСУШИТЕЛЬ

- ▶ Виды рабочих режимов: свободное осушение, помещения для сна, жилые помещения, подвальные помещения и режим постоянного осушения;
- ▶ Регулировка диапазона влажности 35% ~ 80%. Шаг регулировки 5%;
- ▶ Регуляция скоростей вентилятора: высокая, средняя, низкая;
- ▶ Установка таймера на период до от 0,5 до 24-х часов;
- ▶ Функция блокировки, оснащенная световым индикатором;
- ▶ Оригинальный эстетичный ЖК дисплей;
- ▶ Индикатор чистки фильтра, при более чем 250 часов работы – напомнит о необходимом проведении чистки;
- ▶ Устройство автоматически прекратит работу в следующих случаях: емкость для конденсата полная, извлечена из устройства, неправильно размещена или влажность ниже 5% от заданного уровня;
- ▶ Функция памяти. При сбое питания, все настройки будут сохранены.



		CH-D008WD5-20LD	CH-D014WD5-30LD
Производительность	л/сутки	20	30
Потребляемая мощность	Вт	285	500
Температурный диапазон	°С	+5/+35	+5/+35
Воздушный поток	м³/час	150/135/125	275/225/200
Емкость резервуара	л	4.7	7
Уровень звукового давления	дБ(А)	36/34/33	39/37/35
Вес	кг	15.5	18.5
Габариты (ШхВхГ)	мм	355x495x280	380x610x285
Тип хладагента		R134A	R134A

# WD2

## МОБИЛЬНЫЙ ОСУШИТЕЛЬ



### ЭЛЕКТРОННОЕ УПРАВЛЕНИЕ

- ▶ Виды рабочих режимов: свободное осушение, помещения для сна, жилые помещения, подвальные помещения и режим постоянного осушения;
- ▶ Регулировка диапазона влажности 35% ~ 80%. Шаг регулировки 5%;
- ▶ Регуляция скоростей вентилятора: высокая, средняя, низкая;
- ▶ Установка таймера на период от 0,5 до 24-х часов;
- ▶ Функция блокировки, оснащенная световым индикатором;
- ▶ Оригинальный эстетичный ЖК дисплей;
- ▶ Индикатор чистки фильтра, при более чем 250 часов работы – напомнит о необходимом проведении чистки;
- ▶ Устройство автоматически прекратит работу в следующих случаях: емкость для конденсата полная, извлечена из устройства, неправильно размещена или влажность ниже 5% от заданного уровня;
- ▶ Функция памяти. При сбое питания, все настройки будут сохранены.

		CH-D007WD2-16LD	CH-D010WD2-24LD
Производительность	л/сутки	16	24
Потребляемая мощность	Вт	300	330
Температурный диапазон	°С	+5/+35	+5/+35
Воздушный поток	м³/час	152/137/125	175/149/140
Емкость резервуара	л	4,8	4,8
Уровень звукового давления	дБ(А)	42/37/33	44/37/34
Вес	кг	15	16
Габариты (ШхВхГ)	мм	343x528x262	343x528x262
Тип хладагента		R134A	R134A

# WD1

## МОБИЛЬНЫЙ ОСУШИТЕЛЬ

- ▶ Установка и поддержание влажности от 80% до 35%;
- ▶ Слив конденсата в резервуар или через дренажный шланг;
- ▶ Две скорости вентилятора: высокая, низкая;
- ▶ Таймер на выключение через 2 или 4 часа;
- ▶ Индикатор загрязнения фильтра (после 250 часов работы);
- ▶ Индикатор непрерывной работы;
- ▶ LED-дисплей индикации уровня текущей/заданной влажности;
- ▶ Индикатор наполнения резервуара и звуковой сигнал при наполнении резервуара;
- ▶ Автоматическое прекращение работы при наполнении резервуара;
- ▶ Режим автоматического размораживания;
- ▶ Авторестарт с сохранением настроек;
- ▶ Мобильное перемещение (колесики).



### ЦИФРОВОЕ УПРАВЛЕНИЕ

		CH-D005WD1-12LD	CH-D008WD1-18LD
Производительность	л/сутки	12	18
Потребляемая мощность	Вт	230	295
Температурный диапазон	°С	+5/+35	+5/+35
Воздушный поток	м³/час	115/100	115/100
Емкость резервуара	л	3,5	3,5
Уровень звукового давления	дБ(А)	43/41	45/43
Вес	кг	11	13,5
Габариты (ШхВхГ)	мм	353x496x225	353x496x225
Тип хладагента		R134A	R134A

# WDR7

## МОБИЛЬНЫЙ ОСУШИТЕЛЬ



- ▶ Виды рабочих режимов: комфортное и непрерывное
- ▶ Регулировка диапазона влажности от 35% до 80%. Шаг регулировки 5%;
- ▶ Установка таймера на период до от 0,5 до 24-х часов;
- ▶ ЖК дисплей;
- ▶ Регуляция скоростей вентилятора: высокая и нормальная;
- ▶ Индикатор чистки фильтра, при более чем 250 часов работы – напомнит о необходимости проведения чистки;
- ▶ Устройство автоматически прекратит работу в следующих случаях: емкость для конденсата полная, извлечена из устройства, неправильно размещена или влажность ниже 5 % от заданного уровня;
- ▶ Функция памяти. При сбое питания, все настройки будут сохранены.

		CH-D016WDR7	CH-D022WDR7
Производительность	л/сутки	40	50
Потребляемая мощность	Вт	560	775
Температурный диапазон	°С	5-35	5-35
Параметры электропитания	В/Гц	- 220-240В/50Гц	- 220-240В/50Гц
Номинальная сила тока (А)	А	2,7	3,6
Расход воздуха	м³/час	345/320	345/320
Емкость резервуара	л	6	6
Класс электрозащиты		I class	I class
Степень защиты от влаги		IPX0	IPX0
Заправочный вес фреона, г	г	190	290
Уровень шума	дБ(А)	52/51	52/51
Вес	кг	18,1	19,8
Габариты	мм	392x282x616	392x282x616
Тип хладагента		R410A	R410A

# WD

## НАСТЕННЫЙ ОСУШИТЕЛЬ

- ▶ Цветной LED дисплей;
- ▶ Оснащены роторными компрессорами Hitachi, Toshiba. Работают тихо и с высокой эффективностью;
- ▶ Осушители оснащены пультом дистанционного управления;
- ▶ Функция авторестарта. Автоматически вводит режим осушения, предустановленный до выключения осушителя;
- ▶ Функция авторазморозки;
- ▶ 4 варианта установки: настенный, на ножки, на колесики (крепеж в комплекте), а также скрытый монтаж;
- ▶ Диапазон осушения от 25% до 80% при температуре от +10 до +42;
- ▶ Шумопоглощающий корпус и звукоизоляция компрессора;
- ▶ Вертикальный и горизонтальный поток воздуха;
- ▶ Забор влажного воздуха на передней панели.



		CH-D025WD	CH-D042WD	CH-D060WD	CH-D085WD	CH-D105WD	CH-D155WD
Электропитание		- 220-240В/50Гц	- 220-240В/50Гц	- 220-240В/50Гц	- 220-240В/50Гц	- 380-415В/50Гц/3ф	- 380-415В/50Гц/3ф
Производительность	л/час	2,5	4,2	6,0	8,5	10,5	15,5
Производительность	л/сутки	60	108,8	144	204	252	372
Тепловая мощность	Вт	1600	2200	3000	4500	5500	7200
Потребляемая мощность	Вт	920	1260	1685	2680	2680	3350
Номинальный ток	А	4,3	6	7,8	12,9	12,9	15,5
Расход воздуха	м³/час	450	500	750	1250	1250	1500
Объем хладагента, R407C	Г	550	550	1100	1800	1800	3100
Уровень звукового давления	дБ(А)	46	48	52	60	60	62
Вес изделия	кг	50	55	95	105	105	115
Габариты (ДхШхВ)	мм	890x255x750	890x255x750	1120x315x900	1120x385x900	1360x385x900	1360x385x900
Тип хладагента		R407C					





КОММЕРЧЕСКАЯ  
СЕРИЯ ДЛЯ  
ПРОФЕССИОНАЛЬНЫХ  
ИНСТАЛЛЯЦИЙ







# КАНАЛЬНЫЙ ТИП

## СЕРИЯ

INVERTER



- ▶ Легкий монтаж;
- ▶ Компактные габариты;
- ▶ Дренажный насос (только inverter);
- ▶ Малошумный вентилятор;

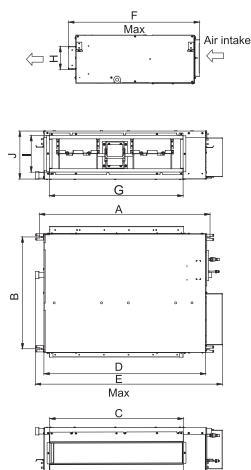
- ▶ Эффективная теплоотдача внутреннего блока;
- ▶ Самодиагностика нарушений работы основных блоков и режимов;
- ▶ Многоуровневая защита системы;
- ▶ Длина трубопровода до 50 м. (для моделей большой мощности).

Модель	CH-ID09NK4 / CH-IU09NK4	CH-ID12NK4 / CH-IU12NK4	CH-ID18NK4 / CH-IU18NK4	CH-ID24NK4 / CH-IU24NK4	CH-ID30NK4 / CH-IU30NK4	
Производительность	Холод/тепло кВт	2,7/2,9	3,5/3,80	5,0/5,6	7,0/8,00	8,3/9,2
Источник электропитания		-220-240В/50Гц-/1Ph	-220-240В/50Гц-/1Ph	-220-240В/50Гц-/1Ph	-220-240В/50Гц-/1Ph	-220-240В/50Гц-/1Ph

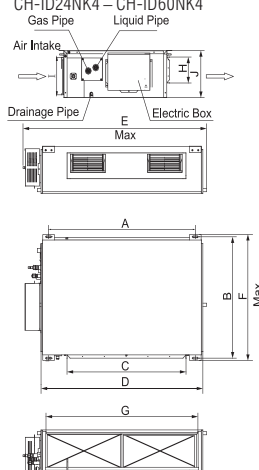
Модель	CH-ID36NK4 / CH-IU36NM4	CH-ID42NK4 / CH-IU42NM4	CH-ID48NK4 / CH-IU48NM4	CH-ID60NK4 / CH-IU60NM4	
Производительность	Холод/тепло кВт	10,00/12,00	11,50/13,50	14,00/15,50	16,00/16,50
Источник электропитания		-380-415В/50Гц/3ф	-380-415В/50Гц/3ф	-380-415В/50Гц/3ф	-380-415В/50Гц/3ф

## ВНУТРЕННИЙ БЛОК

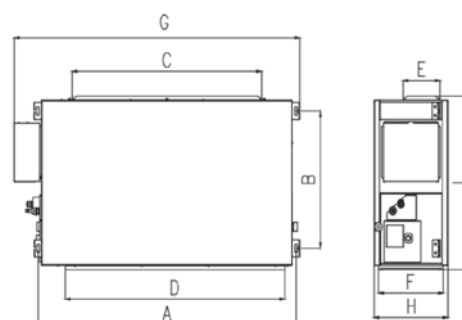
CH-ID09NK4 – CH-ID18NK4



CH-D24NK2 – CH-D60NK2  
CH-ID24NK4 – CH-ID60NK4



CH-D18NK2\*

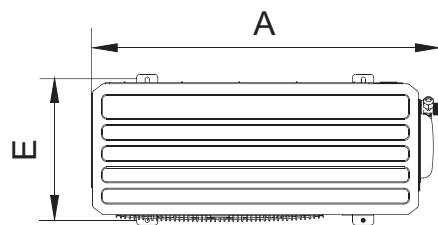
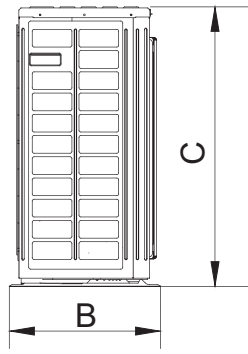
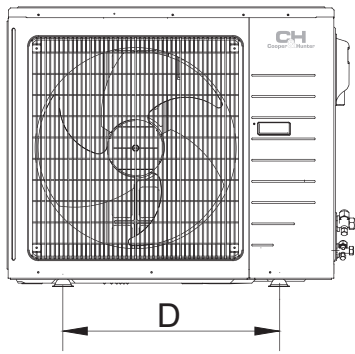


INVERTER

ON/OFF

Модель	A (мм)	B (мм)	C (мм)	D (мм)	E (мм)	F (мм)	G (мм)	H (мм)	I (мм)	J (мм)
CH-ID09NK4	840	561	635	790	925	665	738	125	203	250
CH-ID12NK4	945	618	738	892	1037	721	738	125	203	266
CH-ID18NK4	1101	517	820	1159	1279	558	1002	160	235	268
CH-ID24NK4	1101	748	820	1115	1226	775	979	160	231	290
CH-ID30NK4	1177	646	852	1150	1340	750	953	190	316	350
CH-ID36NK4	940	430	740	738	206	125	1015	275	720	-
CH-D18NK2*	1011	515	820	1159	1260	555	1002	160	235	270
CH-D24NK2	1011	748	820	1115	1226	775	979	160	231	290
CH-D36NK2	1011	788	820	1115	1235	830	979	160	256	330
CH-D48NK2										
CH-D60NK2										

# НАРУЖНЫЙ БЛОК



## INVERTER

Модель	A (мм)	B (мм)	C (мм)	D (мм)	E (мм)
CH-IU09NK4	848	320	540	540	286
CH-IU12NK4	955	396	700	560	360
CH-IU18NK4	980	427	790	610	395
CH-IU24NK4	1107	440	1100	631	400
CH-IU30NK4	958	412	1349	572	376
CH-IU36NM4	1085	427	1365	620	395

## ON/OFF

Модель	A (мм)	B (мм)	C (мм)	D (мм)	E (мм)
CH-U18NK2	955	395	700	560	360
CH-U24NK2	980	425	790	610	395
CH-U36NM2	1120	440	1100	631	400
CH-U48NM2	980	410	1350	572	376

Модель	ON/OFF	CH-D18NK2/ CH-U18NK2	CH-D24NK2/ CH-U24NK2	CH-D36NK2/ CH-U36NM2	CH-D48NK2/ CH-U48NM2	CH-D60NK2/ CH-U60NM2		
Производительность	Холод/Тепло	кВт	5.00/5.40	7.00/7.40	10.00/11.50	14.00/15.00	16.00/18.00	
Источник электропитания			- 220-240В/50Гц/1ф		- 380-415В/50Гц/3ф			
Потребляемая мощность	Холод/Тепло	кВт	2.00/1.90	2.50/2.30	3.60/3.30	5.00/4.70	5.60/5.50	
Сила тока	Холод/Тепло	A	9.20/8.20	12.00/10.50	7.60/7.20	10.80/10.50	11.60/11.40	
Энергоэффективность	Холод/Тепло	EER/COP	2.50/2.80	2.80/3.20	2.70/3.40	2.80/3.10	2.80/3.20	
Воздухопроизводительность		м³/час	720/660/540/420	1260/1000/780/660	2100/2030/1860/1730	2300/2100/1750/1650	2500/2300/1900/1800	
Диапазон давления	Внутренний блок	Па	0-30	0-40	0-75	0-100	0-100	
Уровень звукового давления	Наружный блок	дБ (А)	36/33/30/29	43/38/34/32	51/48/46/44	53/52/50/50	56/52/49/49	
	Внутренний блок		56	59	60	60	61	
Тип хладагента			R410a					
Вес	Внутренний блок	кг	31	33	46	53	56	
	Наружный блок	кг	53	61	69	103	118	
Объем зарядки хладагента		кг	1.30	1.50	2.20	3.70	4.10	
Температурный диапазон работы	Холод/Тепло	°C	-15 - +43/-15 - +24					
Диаметр жидкостной магистрали		мм/дюйм	6.35 / 1/4"	9.53 / 3/8"	9.53 / 3/8"	12.70 / 1/2"	12.70 / 1/2"	
Диаметр газовой магистрали		мм/дюйм	12.7 / 1/2"	15.88 / 5/8"	19.05 / 3/4"	19.05 / 3/4"	19.05 / 3/4"	
Максимальный перепад высоты магистрали		м	15		30			
Максимальная длина магистрали		м	25		50			
Количество межблочных жил (на управлении)			2*0.75 при длине до 20м.			2*1.0 при длине более 20м.		
Место подачи осн. питания			наружный блок					
Количество жил (подача питания)	Внутренний блок		3(Ø1.0мм)	3(Ø1.0мм)	3(Ø1.5мм)	3(Ø1.5мм)	3(Ø1.5мм)	
	Наружный блок		3(Ø4.0мм)	3(Ø4.0мм)	5(Ø2.5мм)	5(Ø4.0мм)	5(Ø4.0мм)	
Заводская заправка фреоном (на кол-во метров погонных)		м. п.	7					9.5
Кол-во заправки фреоном на м.п. (превышение, на каждый м.п.)		грамм/м.п.	22	54	110	110	110	

Модель	INVERTER	CH-ID09NK4 / CH-IU09NK4	CH-ID12NK4 / CH-IU12NK4	CH-ID18NK4 / CH-IU18NK4	CH-ID24NK4 / CH-IU24NK4	CH-ID30NK4 / CH-IU30NK4	CH-ID36NK4 / CH-IU36NM4	CH-ID42NK4 / CH-IU42NM4	CH-ID48NK4 / CH-IU48NM4	CH-ID60NK4 / CH-IU60NM4	
Производительность	Холод/Тепло	кВт	2.7/2.9	3.50/3.80	5.0/5.6	7.00/8.00	8.3/9.2	10.00/12.00	11.50/13.50	14.00/15.50	16.00/16.50
Источник электропитания			- 220-240В/50Гц/1ф					- 380-415В/50Гц/3ф			
Потребляемая мощность	Холод/Тепло	кВт	0.84/0.8	1.17/1.05	1.55/1.55	2.18/2.21	2.67/2.57	3.12/3.32	4.0/3.9	5.1/4.5	5.6/4.57
Сила тока	Холод	A	3.9	5.40	7.50	10.10	12.4	5.40	6.90	8.80	9.7
	Тепло		3.7	4.90	7.40	10.20	12.0	5.80	6.70	7.80	7.9
Энергоэффективность	Холод/Тепло	EER/COP	3.21/3.61	3.0/3.61	3.23/3.61	3.21/3.62	3.11/3.58	3.21/3.61	2.88/3.46	2.75/3.44	2.86/3.61
Воздухопроизводительность	Внутренний блок	м³/час	650	750	1000	1400	1400	2100	2100	2400	3000
Номинальное давление	Внутренний блок	Па	25	25	25	25	37	37	37	50	50
Диапазон давления	Внутренний блок	Па	0-30	0-35	0-35	0-75	0-75	0-100	0-100	0-125	0-150
Уровень звукового давления	Внутренний блок	дБ (А)	36/34/28/26	37/36/34/28	40/39/36/28	47/46/44/40	47/46/44/40	53/52/48/44	53/52/48/44	55/53/49/45	57/56/54/49
	Наружный блок		52	52	56	57	58	63	61	59	63
Тип хладагента			R410A								
Объем зарядки хладагента		кг	1.2	1.2	1.4	2.2	2.4	3.5	3.7	4.0	5.0
Вес	Внутренний блок	кг	27	33	33	34	34	46	46	56	57
	Наружный блок	кг	34	34	47	67	71	98	108	114	126
Температурный диапазон работы	Холод	°C	-15/+48								
	Тепло	°C	-20/+24								
Диаметр жидкостной магистрали		мм/дюйм	6.38 / 1/4"	6.38 / 1/4"	6.38 / 1/4"	9.53 / 3/8"	9.53 / 3/8"	9.53 / 3/8"	9.53 / 3/8"	9.53 / 3/8"	9.53 / 3/8"
Диаметр газовой магистрали		мм/дюйм	9.53 / 3/8"	9.53 / 3/8"	12.70 / 1/2"	15.88 / 5/8"	15.88 / 5/8"	15.88 / 5/8"	15.88 / 5/8"	15.88 / 5/8"	19.05 / 3/4"
Максимальный перепад высоты магистрали		м	15					30			
Максимальная длина магистрали		м	20					30			
Количество межблочных жил (на управлении)			2*0.75 при длине до 20м.					2*1.0 при длине более 20м.			
Место подачи осн. питания			наружный блок								
Количество жил (подача питания)	Внутренний блок		3(Ø1.0 мм)	3(Ø1.0 мм)	3(Ø1.0 мм)	3(Ø1.0 мм)	3(Ø1.0 мм)	3(Ø1.0 мм)	3(Ø1.0 мм)	3(Ø1.0 мм)	3(Ø1.0 мм)
	Наружный блок		3(Ø1.5 мм)	3(Ø1.5 мм)	3(Ø2.5 мм)	3(Ø2.5 мм)	3(Ø2.5 мм)	5(Ø1.5 мм)	5(Ø2.5 мм)	5(Ø2.5 мм)	5(Ø2.5 мм)
Заводская заправка фреоном (на кол-во метров погонных)		м	5					7.5			
Кол-во заправки фреоном на м.п. (превышение, на каждый м.п.)		грамм/м.п.	30	30	30	60	60	60	60	60	60
SEER/SCOP			5.6/3.8	5.6/4.0	5.6/3.8	6.1/4.0	6.1/4.0	5.1/4.0	5.6/4.0	5.6/3.8	5.6/3.8

# NORDIC COMMERCIAL

# КАССЕТНЫЙ ТИП

## СЕРИЯ



**INVERTER**



- ▶ Легкий монтаж;
- ▶ Компактные габариты;
- ▶ Малошумный вентилятор;
- ▶ Долговечный мощный фильтр;
- ▶ Дренажный насос;

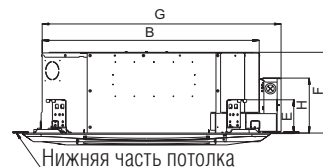
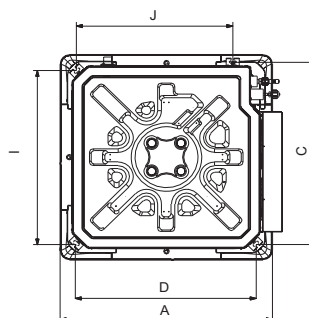
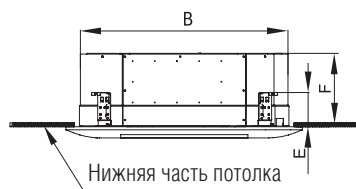
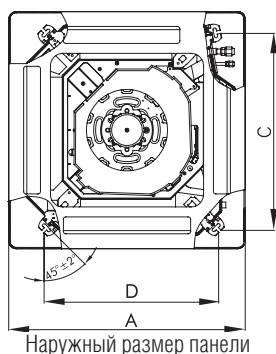
- ▶ Самодиагностика нарушений работы основных блоков и режимов;
- ▶ Многоуровневая защита системы;
- ▶ Длина трубопровода до 50 м. (для моделей большой мощности);
- ▶ Возможность выбора датчика температуры внутреннего воздуха для управления.

Модель	CH-IC12NK4/ CH-IU12NK4	CH-IC18NK4/ CH-IU18NK4	CH-IC24NK4/ CH-IU24NK4	CH-IC36NK4/ CH-IU36NM4	CH-IC42NK4/ CH-IU42NM4	CH-IC48NK4/ CH-IU48NM4	CH-IC60NK4/ CH-IU60NM4							
Производительность	Холод/тепло кВт 3.5/3.8		5.0/5.5		7.0/8.0		10.0/12.0		11.0/12.5		14.0/16.0		16.0/17.0	
Источник электропитания	– 220-240В/50Гц/1ф						– 380-415В/50Гц/3ф							

## ВНУТРЕННИЙ БЛОК

Модель	A (мм)	B (мм)	C (мм)	D (мм)	E (мм)	F (мм)	G (мм)	H (мм)	I (мм)	J (мм)
CH-C18NK2	670	595	599	562	135	240	665	234	562	491

CH-C18NK2



**INVERTER**

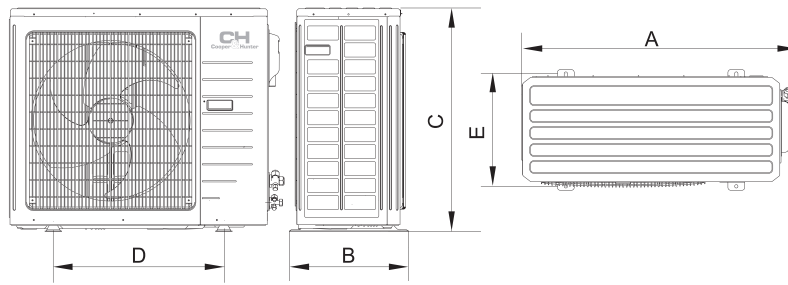
Модель	A (мм)	B (мм)	C (мм)	D (мм)	E (мм)	F (мм)
CH-IC12NK4	670	596	592	571	145	240
CH-IC18NK4	670	596	592	571	145	240
CH-IC24NK4	950	840	780	680	160	240
CH-IC36NK4	950	840	780	680	160	320
CH-IC42NK4	950	840	780	680	160	320
CH-IC48NK4	1040	910	842	788	170	290
CH-IC60NK4	1040	910	842	788	170	290

## ON/OFF

Модель	A (мм)	B (мм)	C (мм)	D (мм)	E (мм)	F (мм)
CH-C24NK2	950	840	784	728	135	240
CH-C36NK2	950	850	776	712	134	325
CH-C48NK2	950	840	770	680	134	290



# НАРУЖНЫЙ БЛОК



## INVERTER

Модель	A (мм)	B (мм)	C (мм)	D (мм)	E (мм)
CH-IU12NK4	848	320	540	540	286
CH-IU18NK4	955	396	700	560	360
CH-IU24NK4	980	427	790	610	395
CH-IU30NK4					
CH-IU36NM4	1107	440	1100	631	400
CH-IU42NM4	958	412	1349	572	376
CH-IU48NM4					
CH-IU60NM4	1085	427	1365	620	395

## ON/OFF

Модель	A (мм)	B (мм)	C (мм)	D (мм)	E (мм)
CH-U18NK2	955	395	700	560	360
CH-U24NK2					
CH-U36NM2	980	425	790	610	395
CH-U48NM2	1120	440	1100	631	400
CH-U60NM2	980	410	1350	572	376

Модель	ON/OFF		CH-C18NK2/ CH-U18NK2	CH-C24NK2/ CH-U24NK2	CH-C36NK2/ CH-U36NM2	CH-C48NK2/ CH-U48NM2	CH-C60NK2/ CH-U60NM2
Производительность	Холод/Тепло	кВт	5.00/5.40	7.00/7.60	10.00/11.00	13.20/14.50	15.50/18.00
Источник электропитания			- 220-240В/50Гц/1ф			- 380-415В/50Гц/3ф	
Потребляемая мощность	Холод/Тепло	кВт	2.00/1.90	2.50/2.30	3.60/3.30	4.80/5.20	6.00/5.30
Сила тока	Холод/Тепло	А	9.20/8.20	11.90/11.40	6.70/5.70	9.10/8.20	11.80/10.30
Энергоэффективность	Холод/Тепло	EER/COP	2.50/2.80	2.80/3.30	2.78/3.55	2.75/2.79	2.50/3.48
Воздухопроизводительность		м³/час	720/640/580/520	1470/1300/1220/1170	1650/1610/1500/1300	1650/1610/1500/1300	1800/1750/1650/1450
Уровень звукового давления	Наружный блок	дБ (А)	50/49/47/46	49/48/47/46	52/47/46/43	52/47/46/43	53/51/49/47
	Внутренний блок		56	59	60	60	61
<b>Тип хладагента</b>			<b>R410a</b>				
Вес	Внутренний блок/Наружный блок	кг	20/53	27/61	32/60	34/112	37/118
Объем зарядки хладагента		кг	1.30	1.50	2.20	3.70	4.10
Температурный диапазон работы	Холод	°C	-15 - +43				
	Тепло	°C	-15 - +24				
Диаметр жидкостной магистрали		мм/дюйм	6.35/ 1/4"	9.53/ 3/8"	9.53/ 3/8"	12.70/ 1/2"	12.70/ 1/2"
Диаметр газовой магистрали		мм/дюйм	12.70/ 1/2"	15.88/ 5/8"	19.05/ 3/4"	19.05/ 3/4"	19.05/ 3/4"
Максимальный перепад высоты магистрали		м	15			30	
Максимальная длина магистрали		м	25	30	50		
Количество межблочных жил (на управлении)			2*0.75 при длине до 20м.			2*1.0 – при длине более 20м	
Место подачи осн. питания			Наружный блок				
Количество жил (подача питания)	Внутренний блок		3(Ø1.0мм)	3(Ø1.0мм)	3(Ø1.0мм)	3(Ø1.0мм)	3(Ø1.0мм)
	Наружный блок		3(Ø4.0мм)	3(Ø4.0мм)	5(Ø2.5мм)	5(Ø4.0мм)	5(Ø4.0мм)
Заводская заправка фреоном (на кол-во метров погонных)		м. п.	7			9.5	
Кол-во заправки фреоном на м.п. (превышение, на каждый м.п.)		грамм/м.п.	22	54	110	110	110

Модель	INVERTER		CH-IC12NK4/ CH-IU12NK4	CH-IC18NK4/ CH-IU18NK4	CH-IC24NK4/ CH-IU24NK4	CH-IC36NK4/ CH-IU36NM4	CH-IC42NK4/ CH-IU42NM4	CH-IC48NK4/ CH-IU48NM4	CH-IC60NK4/ CH-IU60NM4
Производительность	Холод	кВт	3.5	5.0	7.0	10.0	11.0	14.0	16.0
	Тепло	кВт	3.8	5.5	8.0	12.0	12.5	16.0	17.0
Источник электропитания			- 220-240В/50Гц/1ф			- 380-415В/50Гц/3ф			
Потребляемая мощность	Холод	кВт	1.09	1.6	2.18	3.12	3.9	5.15	5.7
	Тепло	кВт	1.05	1.58	2.21	3.32	3.8	4.5	4.2
Сила тока	Холод	А	5	7.2	10.1	5.4	6.7	8.9	9.8
	Тепло	А	4.9	7.6	10.2	5.8	6.6	7.8	8.2
Энергоэффективность	Холод	EER	3.21	3.12	3.21	3.2	2.82	2.72	2.81
	Тепло	COP	3.61	3.48	3.61	3.6	3.29	3.56	3.6
Воздухопроизводительность	Внутренний блок	м³/час	700	760	1300	1860	1860	2300	2400
Уровень звукового давления	Внутренний блок/Наружный блок	дБ (А)	46/45/41/36	47/46/44/37	47/46/42/38	51/49/46/43	51/49/46/43	53/52/47/41	55/53/47/46
			52	56	57	63	61	59	63
<b>Тип хладагента</b>			<b>R410A</b>						
Объем зарядки хладагента		кг	1.2	1.4	2.2	3.5	3.7	4	5
Вес	Внутренний блок	кг	20	20	26	31	31	43	43
	Наружный блок	кг	34	47	67	98	108	114	126
Температурный диапазон работы	Холод	°C	-15/+48						
	Тепло	°C	-20/+24						
Диаметр жидкостной магистрали		мм/дюйм	6.38/ 1/4"	6.38/ 1/4"	9.53/ 3/8"	9.53/ 3/8"	9.53/ 3/8"	9.53/ 3/8"	9.53/ 3/8"
Диаметр газовой магистрали		мм/дюйм	9.53/ 3/8"	12.70/ 1/2"	15.88/ 5/8"	15.88/ 5/8"	15.88/ 5/8"	15.88/ 5/8"	19.05/ 3/4"
Максимальный перепад высоты магистрали		м	15			30			
Максимальная длина магистрали		м	20			30			50
Количество межблочных жил (на управлении)			2*0.75 при длине до 20м.			2*1.0 при длине более 20м			
Место подачи осн. питания			наружный блок						
Количество жил (подача питания)	Внутренний блок		3 (Ø1.0 мм)	3 (Ø1.0 мм)	3 (Ø1.0 мм)	3 (Ø1.0 мм)	3 (Ø1.0 мм)	3 (Ø1.0 мм)	3 (Ø1.0 мм)
	Наружный блок		3 (Ø1.5 мм)	3 (Ø2.5 мм)	3 (Ø2.5 мм)	5 (Ø1.5 мм)	3 (Ø2.5 мм)	5 (Ø2.5 мм)	5 (Ø2.5 мм)
Заводская заправка фреоном (на кол-во метров погонных)		м. п.	5			7.5			
Кол-во заправки фреоном на м.п. (превышение, на каждый м.п.)		грамм/м.п.	30	30	60	60	60	60	60
SEER/SCOP			5.6/4.0	5.6/3.8	6.1/4.0	6.1/4.0	6.1/4.0	5.6/3.8	6.1/4.0

# NORDIC COMMERCIAL

## НАПОЛЬНО-ПОТОЛОЧНЫЙ ТИП

### СЕРИЯ



**INVERTER**



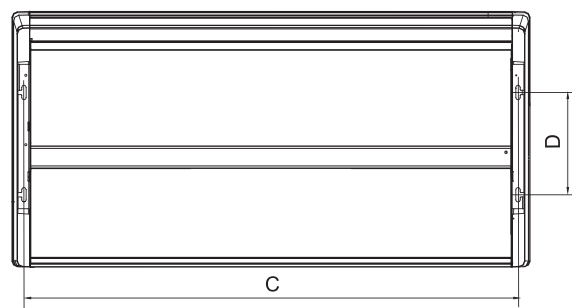
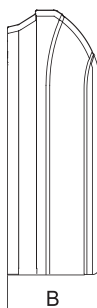
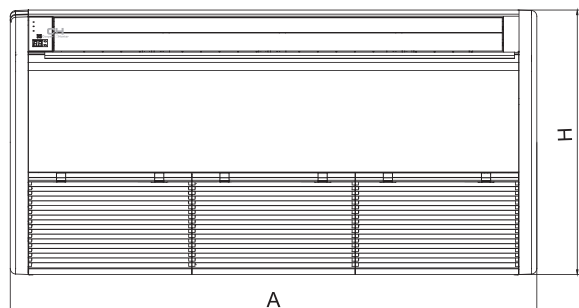
- ▶ Легкий монтаж;
- ▶ Самодиагностика нарушений работы основных блоков и режимов;
- ▶ Многоуровневая защита системы;
- ▶ Интеллектуальная разморозка;
- ▶ Длина трубопровода до 50 м. (для моделей большой мощности).



Модель	CH-IF09NK4/ CH-IU09NK4	CH-IF12NK4/ CH-IU12NK4	CH-IF18NK4/ CH-IU18NK4	CH-IF24NK4/ CH-IU24NK4	CH-IF30NK4/ CH-IU30NK4
Производительность Холод/тепло кВт	2.7/2.9	3.50/3.80	5.00/5.60	7.00/8.00	8.50/9.20
Источник электропитания	- 220-240В/50Гц/1ф	- 220-240В/50Гц/1ф	- 220-240В/50Гц/1ф	- 220-240В/50Гц/1ф	- 220-240В/50Гц/1ф

Модель	CH-IF36NK4/CH-IU36NM4	CH-IF42NK4/CH-IU42NM4	CH-IF48NK4/CH-IU48NM4	CH-IF60NK4/CH-IU60NM4
Производительность Холод/тепло кВт	10.00/12.00	11.50/13.50	14.00/16.00	16.00/17.00
Источник электропитания	- 380-415В/50Гц/3ф	- 380-415В/50Гц/3ф	- 380-415В/50Гц/3ф	- 380-415В/50Гц/3ф

## ВНУТРЕННИЙ БЛОК



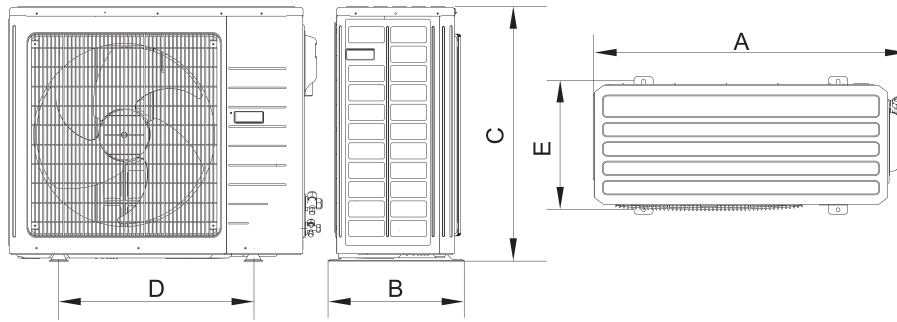
**INVERTER**

Модель	A (мм)	B (мм)	C (мм)	D (мм)	H (мм)
CH-IF09NK4	1220	225	1158	280	700
CH-IF12NK4					
CH-IF18NK4					
CH-IF24NK4					
CH-IF30NK4	1420	245	1354	280	700
CH-IF36NK4					
CH-IF42NK4					
CH-IF48NK4					
CH-IF60NK4	1700	245	1634	280	700
CH-IF60NK4					

**ON/OFF**

Модель	A (мм)	B (мм)	C (мм)	D (мм)	H (мм)
CH-F18NK2	1200	235	1142	280	665
CH-F24NK2					
CH-F36NK2					
CH-F48NK2	1570	235	1512	280	665
CH-F60NK2					

# НАРУЖНЫЙ БЛОК



## INVERTER

Модель	A (мм)	B (мм)	C (мм)	D (мм)	E (мм)
CH-IU09NK4 CH-IU12NK4	848	320	540	540	286
CH-IU18NK4	955	396	700	560	360
CH-IU24NK4 CH-IU30NK4	980	427	790	610	395
CH-IU36NM4	1107	440	1100	631	400
CH-IU42NM4 CH-IU48NM4	958	412	1349	572	376
CH-IU60NM4	1085	427	1365	620	395

## ON/OFF

Модель	A (мм)	B (мм)	C (мм)	D (мм)	E (мм)
CH-U18NK2 CH-U24NK2	955	395	700	560	360
CH-U36NM2	980	425	790	610	395
CH-U48NM2	1120	440	1100	631	400
CH-U60NM2	980	410	1350	572	376

Модель	ON/OFF	CH-F18NK2/ CH-U18NK2	CH-F24NK2/ CH-U24NK2	CH-F36NK2/ CH-U36NM2	CH-F48NK2/ CH-U48NM2	CH-F60NK2/ CH-U60NM2
Производительность	Холод/Тепло	кВт	5.5/5.7	7.2/8.2	10.6/11.8	14.2/16.0
Источник электропитания			- 220-240В/50Гц/1ф		- 380-415В/50Гц/3ф	
Потребляемая мощность	Холод/Тепло	кВт	2.0/1.9	2.5/2.4	3.6/3.6	5.0/4.7
Сила тока	Холод/Тепло	А	9.2/8.6	11.4/11.1	8.0/7.5	10.0/10.0
Энергоэффективность	Холод/Тепло	EER/COP	2.7/3.0	2.8/3.4	2.9/3.2	2.8/3.3
Воздухопроизводительность		м³/час	1000	1400	1600	2400
Уровень звукового давления	Наружный блок	дБ (А)	40/37/35/33	48/46/44/40	52/51/50/49	56/55/53/52
	Внутренний блок		56	59	60	61
Тип хладагента			R410a			
Вес	Внутренний блок	кг	31	32	36	46
	Наружный блок	кг	53	59	90	103
Объем зарядки хладагента		кг	1.3	1.5	2.2	3.7
Температурный диапазон работы	Холод/Тепло	°C	+15 - +43/-15 - +24			
Диаметр жидкостной магистрали		мм/дюйм	6.35/ 1/4"	9.53/ 3/8"	9.53/ 3/8"	12.70/ 1/2"
Диаметр газовой магистрали		мм/дюйм	12.7/ 1/2"	15.88/ 5/8"	19.05/ 3/4"	19.05/ 3/4"
Максимальный перепад высоты магистрали		м	15			30
Максимальная длина магистрали		м	25	30		50
Количество межблочных жил (на управлении)			2*0.75 при длине до 20м.		2*1.0 при длине более 20м	
Место подачи осн. питания			Наружный блок			
Количество жил (подача питания)	Внутренний блок		3 (Ø1.0 мм)	3 (Ø1.0 мм)	3 (Ø1.0 мм)	3 (Ø1.0 мм)
	Наружный блок		3 (Ø4.0 мм)	3 (Ø4.0 мм)	5 (Ø2.5 мм)	5 (Ø4.0 мм)
Заводская заправка фреоном (на кол-во метров погонных)		м.п.	7.0		9.5	
Кол-во заправки фреоном на м.п. (превышение, на каждый м.п.)		грамм/м.п.	15	60	120	120

Модель	INVERTER	CH-IF09NK4/ CH-IU09NK4	CH-IF12NK4/ CH-IU12NK4	CH-IF18NK4/ CH-IU18NK4	CH-IF24NK4/ CH-IU24NK4	CH-IF30NK4/ CH-IU30NK4	CH-IF36NK4/ CH-IU36NM4	CH-IF42NK4/ CH-IU42NM4	CH-IF48NK4/ CH-IU48NM4	CH-IF60NK4/ CH-IU60NM4
Производительность	Холод/Тепло	кВт	2.7/2.9	3.50/3.80	5.00/5.60	7.00/8.00	8.50/9.20	10.00/12.00	11.50/13.50	14.00/16.00
Источник электропитания			- 220-240В/50Гц/1ф				- 380-415В/50Гц/3ф			
Потребляемая мощность	Холод/Тепло	кВт	0.84/0.8	1.09/1.05	1.55/1.55	2.18/2.21	2.67/2.57	3.12/3.32	3.9/3.74	5.2/4.5
Сила тока	Холод/Тепло	А	3.9/3.7	5/4.9	7.2/7.2	10.1/10.2	12.4/12	5.4/5.8	6.7/6.5	8.6/7.8
Энергоэффективность	Холод/Тепло	EER/COP	3.21/3.61	3.21/3.61	3.23/3.61	3.21/3.62	3.18/3.58	3.21/3.61	3.21/3.61	2.80/3.56
Воздухопроизводительность		м³/час	600	700	1000	1200	1500	1900	1900	2300
Уровень звукового давления	Внутренний блок	дБ(А)	31/29/26/24	35/33/30/27	44/42/38/32	49/48/46/40	49/46/44/38	54/53/51/46	55/54/52/47	56/52/50/46
	Наружный блок		52	52	56	57	58	63	61	59
Тип хладагента			R410A							
Объем зарядки хладагента		кг	1.2	1.2	1.4	2.2	2.4	3.5	3.7	4
Вес	Внутренний блок	кг	38	39	39	40	48	48	50	59
	Наружный блок	кг	34	34	47	67	71	98	108	114
Температурный диапазон работы	Холод	°C	-15/+48				-15/+48			
	Тепло	°C	-20/+24				-20/+24			
Диаметр жидкостной магистрали		мм/дюйм	6.38/ 1/4"	6.38/ 1/4"	6.38/ 1/4"	9.53/ 3/8"	9.53/ 3/8"	9.53/ 3/8"	9.53/ 3/8"	9.53/ 3/8"
Диаметр газовой магистрали		мм/дюйм	9.53/ 3/8"	9.53/ 3/8"	12.70/ 1/2"	15.88/ 5/8"	15.88/ 5/8"	15.88/ 5/8"	15.88/ 5/8"	19.05/ 3/4"
Максимальный перепад высоты магистрали		м	15			30				
Максимальная длина магистрали		м	20			30		50		
Количество межблочных жил (на управлении)			2*0.75 при длине до 20м.			2*1.0 при длине более 20м				
Место подачи осн. питания			Наружный блок							
Количество жил (подача питания)	Внутренний блок		3 (Ø1.0 мм)	3 (Ø1.0 мм)	3 (Ø1.0 мм)	3 (Ø1.0 мм)	3 (Ø1.0 мм)	3 (Ø1.0 мм)	3 (Ø1.0 мм)	3 (Ø1.0 мм)
	Наружный блок		3 (Ø1.5 мм)	3 (Ø1.5 мм)	3 (Ø2.5 мм)	3 (Ø2.5 мм)	5 (Ø2.5 мм)	5 (Ø1.5 мм)	5 (Ø2.5 мм)	5 (Ø2.5 мм)
Заводская заправка фреоном (на кол-во метров погонных)		м.п.	5			5		7.5		
Кол-во заправки фреоном на м.п. (превышение, на каждый м.п.)		грамм/м.п.	30	30	60	60	60	60	60	60
SEER/SCOP			6.1/3.8	6.1/4.0	6.1/4.0	5.6/4.0	6.1/4.0	6.1/4.0	5.6/4.0	5.6/4.0

# NORDIC MULTI LIGHT

СЕРИЯ



Наружные блоки производительностью от 14 000 до 42 000 BTU

Модель		CHML- U14NK2	CHML- U18NK2	CHML- U21NK3	CHML- U24NK3	CHML- U28NK4	CHML- U36NK4	CHML- U42NK5	
Количество подключаемых внутренних блоков		1-2	1-2	2-3	2-3	2-4	2-4	2-5	
Производительность	Холод	кВт 4.10 (2.10-4.70)	5.00 (2.10-6.21)	6.1 (2.70-8.21)	7.03 (2.20-10.00)	8.00 (2.20-10.00)	9.80 (3.00-10.00)	11.58 (3.50-13.60)	
	Тепло	кВт 4.40 (2.50-5.51)	5.57 (2.50-6.65)	6.5 (3.50-9.50)	8.50 (3.60-11.00)	9.38 (2.81-11.00)	11.00 (4.50 - 12.00)	13.00 (4.48 - 14.00)	
Источник электропитания		- 220-240В/50Гц/1ф							
Воздухопроизводительность	м³/час	2600	3200	3200	4000	4000	5200	5500	
Уровень звукового давления	дБ (А)	55	56	56	58	58	57	54	
Габаритные размеры (WxDxH)	мм	899x378x596	955x396x700	955x396x700	980x427x790	980x427x790	1015x440x1103	1015x440x1103	
Вес	кг	43	50	51	68	69	94	102	
Температурный диапазон работы	Холод	°С -15/+43					-5/+48		
Температурный диапазон работы	Тепло	°С -20/+24					-15/+27		
Максимальная длина магистрали	м	20/10		60/20		70/20		80/25	
Максимальный перепад высоты магистрали (между внутренним и наружным / между внутренним)	м	10/5					15/7.5		
Расстояние между болтами крепления наружного блока	мм	550	560	560	610	610	631	631	



## VIP Inverter



Модель			CHML-IW09VNK	CHML-IW12VNK	CHML-IW18VNK
Производительность	Холод / Тепло	кВт	2.64 / 2.99	3.52 / 3.60	5.27 / 5.27
Воздухопроизводительность		м³/час	650	720	850
Уровень звукового давления		дБ (А)	41/37/35/33/30/22/19	43/38/36/34/31/23/20	46/42/40/36/33/25/22
Габаритные размеры (WxDxH)		мм	860x305x170	860x305x170	960x320x205
Вес		кг	12.5	12.5	14
Диаметр жидкостной магистрали		мм/дюйм	6.35 / 1/4"	6.35 / 1/4"	6.35 / 1/4"
Диаметр газовой магистрали		мм/дюйм	12.7 / 1/2"	12.7 / 1/2"	12.7 / 1/2"

## ALPHA



Модель			CHML-IW07AANK	CHML-IW09AANK with WI-FI	CHML-IW12AANK with WI-FI	CHML-IW18AANK with WI-FI
Производительность	Холод / Тепло	кВт	2.20 (0.37-2.53) / 2.30 (0.51-2.60)	2.60 (0.44-3.00) / 2.80 (0.60-3.20)	3.50 (0.60-3.60) / 3.60 (0.60-3.80)	5.00 (0.65-5.20) / 5.30 (0.70-5.28)
Воздухопроизводительность		м³/час	300/390/420/500	210/320/370/480	290/410/480/560	520/610/720/850
Уровень звукового давления		дБ (А)	22/25/27/29	23/26/35/38	24/28/37/40	28/33/39/44
Габаритные размеры (WxDxH)		мм	713x270x195	790x275x200	790x275x200	970x300x224
Вес		кг	8.5	9	9	13.5
Диаметр жидкостной магистрали		мм/дюйм	6.35 / 1/4"	6.35 / 1/4"	6.35 / 1/4"	6.35 / 1/4"
Диаметр газовой магистрали		мм/дюйм	9.52 / 3/8"	9.52 / 3/8"	9.52 / 3/8"	9.52 / 3/8"

## Premium Inverter



Модель			CHML-IW07DNK	CHML-IW09DNK	CHML-IW12DNK	CHML-IW18DNK
Производительность	Холод / Тепло	кВт	2.1 / 2.2	2.64 / 2.87	3.52 / 3.81	5.28 / 5.63
Воздухопроизводительность		м³/час	450	450	560	850
Уровень звукового давления		дБ (А)	25/26/28/30/32/35/37	22/25/27/29/32/34/38	23/25/28/31/34/36/39	28/31/33/35/37/40/44
Габаритные размеры (WxDxH)		мм	860x153x299	860x153x299	896x159x320	998x178x340
Вес		кг	9.5	9.5	11.5	15
Диаметр жидкостной магистрали		мм/дюйм	6.35 / 1/4"	6.35 / 1/4"	6.35 / 1/4"	6.35 / 1/4"
Диаметр газовой магистрали		мм/дюйм	9.53 / 3/8"	9.53 / 3/8"	9.53 / 3/8"	12.70 / 1/2"

## DCInverter



Модель			CHML-IW07INK	CHML-IW09INK	CHML-IW12INK	CHML-IW18INK
Производительность	Холод / Тепло	кВт	2.11 / 2.61	2.61 / 2.81	3.49 / 3.81	5.30 / 5.80
Воздухопроизводительность		м³/час	550	600	680	800
Уровень звукового давления		дБ (А)	-/24/30/38/40	-/24/30/38/41	-/25/31/39/42	-/32/37/40/45
Габаритные размеры (WxDxH)		мм	770x201x283	770x201x283	770x201x283	865x215x305
Вес		кг	8	8	9	12
Диаметр жидкостной магистрали		мм/дюйм	6.35 / 1/4"	6.35 / 1/4"	6.35 / 1/4"	6.35 / 1/4"
Диаметр газовой магистрали		мм/дюйм	9.53 / 3/8"	9.53 / 3/8"	9.53 / 3/8"	12.70 / 1/2"

## Напольно-потолочные



Модель			CHML-IF09NK	CHML-IF12NK	CHML-IF18NK	CHML-IF24NK
Производительность	Холод / Тепло	кВт	2.50 / 2.80	3.50 / 3.85	5.00 / 5.50	7.10 / 8.00
Воздухопроизводительность		м³/час	650	650	950	1250
Уровень звукового давления		дБ (А)	36/40	36/40	40/45	44/48
Габаритные размеры (WxDxH)		мм	1220x225x700	1220x225x700	1220x225x700	1220x225x700
Вес		кг	40	40	40	45
Диаметр жидкостной магистрали		мм/дюйм	6.35 / 1/4"	6.35 / 1/4"	6.35 / 1/4"	9.53 / 3/8"
Диаметр газовой магистрали		мм/дюйм	9.53 / 3/8"	9.53 / 3/8"	12.70 / 1/2"	15.88 / 5/8"

## Консольные



Модель			CHML-IK09NK	CHML-IK12NK	CHML-IK18NK
Производительность	Холод / Тепло	кВт	2.61 / 2.81	3.49 / 3.81	5.30 / 5.80
Воздухопроизводительность		м³/час	480	550	650
Уровень звукового давления		дБ (А)	24/26/30/33/36/38/40	26/32/35/37/38/40/42	32/35/37/41/44/46/48
Габаритные размеры (WxDxH)		мм	700x215x600	700x215x600	700x215x600
Вес		кг	15	15	15
Диаметр жидкостной магистрали		мм/дюйм	6.35 / 1/4"	6.35 / 1/4"	6.35 / 1/4"
Диаметр газовой магистрали		мм/дюйм	9.53 / 3/8"	9.53 / 3/8"	12.70 / 1/2"

## Касетные




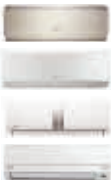

















Модель			CHML-IC12NK	CHML-IC18NK	CHML-IC24NK
Производительность	Холод / Тепло	кВт	3.50 / 4.00	4.50 / 5.00	7.10 / 8.00
Воздухопроизводительность		м³/час	600	600	1180
Уровень звукового давления		дБ (А)	41/47	41/47	35/39
Габаритные размеры (WxDxH)	Внутренний блок	мм	570x570x230	570x570x230	840x840x240
	Панель блока	мм	650x650x50	650x650x50	950x950x60
Вес (Кассета/панель)		кг	18/2.5	18/2.5	30/6.5
Диаметр жидкостной магистрали		мм/дюйм	6.35 / 1/4"	6.35 / 1/4"	9.53 / 3/8"
Диаметр газовой магистрали		мм/дюйм	9.53 / 3/8"	12.70 / 1/2"	15.88 / 5/8"

## Канальные



Модель			CHML-ID09NK	CHML-ID12NK	CHML-ID18NK	CHML-ID21NK	CHML-ID24NK
Производительность	Холод / Тепло	кВт	2.50 / 2.80	3.50 / 3.85	5.00 / 5.50	6.00 / 6.60	7.10 / 8.00
Воздухопроизводительность		м³/час	450	500	700	1000	1000
Уровень звукового давления		дБ (А)	31/37	32/39	33/41	34/42	34/42
Габаритные размеры (WxDxH)		мм	700x615x200	700x615x200	900x615x200	1100x615x200	1100x615x200
Вес		кг	22	23	27	31	31
Диаметр жидкостной магистрали		мм/дюйм	6.35 / 1/4"	6.35 / 1/4"	6.35 / 1/4"	9.53 / 3/8"	9.53 / 3/8"
Диаметр газовой магистрали		мм/дюйм	9.53 / 3/8"	9.53 / 3/8"	12.70 / 1/2"	15.88 / 5/8"	15.88 / 5/8"

## ТИПОРАЗМЕР ВНУТРЕННИХ БЛОКОВ

BTU	7 000	9 000	12 000	18 000	21 000	24 000
Настенный тип						
Напольно-потолочный тип						
Консольный тип						
Кассетный тип						
Канальный тип						

## КОМБИНАЦИИ НАРУЖНЫХ БЛОКОВ

### 8 КОМБИНАЦИЙ

 SHML-U14NK2 (от 1 до 2)	Один блок		Два блока	
	7		7+7	7+9
9		7+12	9+9	
12		9+12		


### 10 КОМБИНАЦИЙ

 SHML-U18NK2 (от 1 до 2)	Один блок		Два блока	
	7		7+7	7+18
9		7+9	9+9	
12		7+12	9+12	


### 18 КОМБИНАЦИЙ

 SHML-U21NK3 (от 2 до 3)	Два блока		Три блока	
	7+7	7+9	7+7+7	7+7+9
7+12	7+18	7+7+12	7+9+9	
9+9	9+12	7+9+12	7+12+12	
9+18	12+12	9+9+9	9+9+12	
12+18		12+12+12		


## 23 КОМБИНАЦИЙ

 CHML-U24NK3 (от 2 до 3)	Два блока		Три блока		
	7+7	7+9	7+7+7	7+7+9	7+7+12
	7+12	7+18	7+7+18	7+9+9	7+9+12
	9+9	9+12	7+9+18	7+12+12	9+9+9
	9+18	12+12	9+9+12	9+9+18	9+12+12
	12+18	18+18	12+12+12		


## 40 КОМБИНАЦИЙ

 CHML-U28NK4 (от 2 до 4)	Два блока		Три блока			Четыре блока		
	7+7	7+9	7+7+7	7+7+9	7+7+12	7+7+7+7	7+7+7+9	7+7+7+12
	7+12	7+18	7+7+18	7+9+9	7+9+12	7+7+7+18	7+7+9+9	7+7+9+12
	9+9	9+12	7+9+18	7+12+12	7+12+18	7+7+9+18	7+7+12+12	7+9+9+9
	9+18	12+12	9+9+9	9+9+12	9+9+18	7+9+9+12	7+9+12+12	9+9+9+9
	12+18	18+18	9+12+12	9+12+18	12+12+12	9+9+9+12	9+9+12+12	

## 97 КОМБИНАЦИЙ

 CHML-U36NK4 (от 2 до 4)	Два блок		Три блока			Четыре блока		
	7+12	7+18	7+7+7	7+7+9	7+7+12	7+7+7+7	7+7+7+9	7+7+7+12
	7+21	7+24	7+7+18	7+7+21	7+7+24	7+7+7+18	7+7+7+21	7+7+7+24
	9+9	9+12	7+9+9	7+9+12	7+9+18	7+7+9+9	7+7+9+12	7+7+9+18
	9+18	9+21	7+9+21	7+9+24	7+12+12	7+7+9+21	7+7+9+24	7+7+12+12
	9+24	12+12	7+12+18	7+12+21	7+12+24	7+7+12+18	7+7+12+21	7+7+18+18
	12+18	12+21	7+18+18	7+18+21	7+18+24	7+9+9+9	7+9+9+12	7+7+12+24
	12+24	18+18	7+21+21	9+9+9	9+9+12	7+9+9+21	7+9+9+24	7+9+9+18
	18+21	18+24	9+9+18	9+9+21	9+9+24	7+9+12+18	7+9+12+21	7+9+12+12
	21+21	21+24	9+12+12	9+12+18	9+12+21	7+12+12+12	7+12+12+18	7+9+18+18
	24+24		9+12+24	9+18+18	9+18+21	9+9+9+12	9+9+9+18	9+9+9+9
			9+18+24	9+21+21	12+12+12	9+9+9+24	9+9+12+12	9+9+9+21
			12+12+18	12+12+21	12+12+24	9+9+12+21	9+9+18+18	9+9+12+18
			12+18+18	12+18+21	18+18+18	9+12+12+18	12+12+12+12	9+12+12+12

## 171 КОМБИНАЦИЙ

 CHML-U42NK5 (от 2 до 5)	Два блока		Три блока			Четыре блока					Пять блоков			
	7+18	7+21	7+7+7	7+7+9	7+7+12	7+7+7+7	7+7+7+9	7+7+7+12	7+7+7+18	7+7+7+7+7	7+7+7+7+9	7+7+7+7+12	7+7+7+7+18	
	7+24	9+12	7+7+18	7+7+21	7+7+24	7+7+7+21	7+7+7+24	7+7+9+9	7+7+9+12	7+7+7+7+21	7+7+7+7+24	7+7+7+9+9	7+7+7+9+12	
	9+18	9+21	7+9+9	7+9+12	7+9+18	7+7+9+18	7+7+9+21	7+7+9+24	7+7+12+12	7+7+7+9+18	7+7+7+9+21	7+7+7+9+24	7+7+7+12+12	
	9+24	12+12	7+9+21	7+9+24	7+12+12	7+7+12+18	7+7+12+21	7+7+12+24	7+7+18+18	7+7+7+12+18	7+7+7+12+21	7+7+9+9+12	7+9+9+9+9	
	12+18	12+21	7+12+18	7+12+21	7+12+24	7+7+18+21	7+7+18+24	7+7+21+21	7+7+21+24	7+7+7+18+21	7+7+9+9+9	7+7+9+12+12	7+7+9+9+18	
	12+24	18+18	7+18+18	7+18+21	7+18+24	7+9+9+9	7+9+9+12	7+9+9+18	7+9+9+21	7+7+9+9+21	7+9+9+9+18	7+9+9+9+21	7+7+9+12+18	
	18+21	18+24	7+21+21	7+21+24	7+24+24	7+9+9+24	7+9+12+12	7+9+12+18	7+9+12+21	7+7+9+12+21	7+9+9+12+18	7+9+12+12+18	7+7+12+12+12	
	21+21	21+24	9+9+9	9+9+12	9+9+18	7+9+12+24	7+9+18+18	7+9+18+21	7+9+18+24	7+7+12+12+18	7+9+12+12+12	9+9+9+9+9	7+9+9+9+24	
	24+24		9+9+21	9+9+24	9+12+12	7+9+21+21	7+9+21+24	7+12+12+12	7+12+12+18	7+9+9+9+12			7+9+12+12+21	
			9+12+18	9+12+21	9+12+24	7+12+12+21	7+12+12+24	7+12+18+18	7+12+18+21	7+9+9+12+12			9+9+9+9+12	
			9+18+18	9+18+21	9+18+24	7+12+18+24	7+12+21+21	7+18+18+18	9+9+9+9	7+9+9+18+18			9+9+9+12+12	
			9+21+21	9+21+24	9+24+24	9+9+9+12	9+9+9+18	9+9+9+21	9+9+9+24	7+12+12+12+12			9+9+12+12+12	
			12+12+12	12+12+18	12+12+21	9+9+12+12	9+9+12+18	9+9+12+21	9+9+12+24	9+9+9+9+18				
			12+12+24	12+18+18	12+18+21	9+9+18+18	9+9+18+21	9+12+12+21						
			12+18+24	12+21+21	12+21+24	9+12+12+12	9+12+12+18							
			12+24+24	18+18+18	18+18+21	9+12+18+18	9+12+18+21							
		18+18+24	18+21+21		12+12+12+12	12+12+12+18								
					12+12+18+18	12+12+18+21								

# ПРОМЫШЛЕННЫЕ ИНВЕРТОРНЫЕ КАНАЛЬНЫЕ КОНДИЦИОНЕРЫ



**INVERTER**

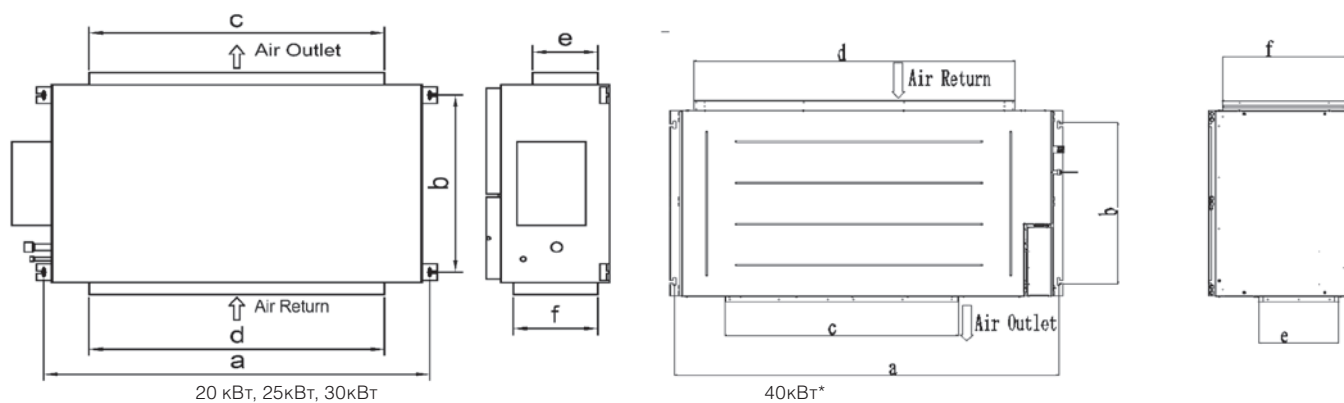


- ▶ Двигатели компрессора и вентиляторов DC-инверторные, для большей эффективности и энергосбережения.
- ▶ Внутренние блоки с внешним статическим давлением до 250 Па для более длинных каналов.
- ▶ С помощью регулировки оборотов вентилятора можно установить внешнее статическое давление в воздуховоде.

Модель	Тепловой насос		CH-IBD20NM	CH-IBD25NM	CH-IBD30NM	CH-IBD40N (2) M *
Производительность	Холод	кВт	20	25	30	40
		BTU/h	68200	85303	102364	136486
	Тепло	кВт	23	28	34	43
		BTU/h	78479	95540	116013	146722

\* Если мощность наружных блоков составляет 40 кВт, для работы одного внутреннего блока необходимы два наружных блока

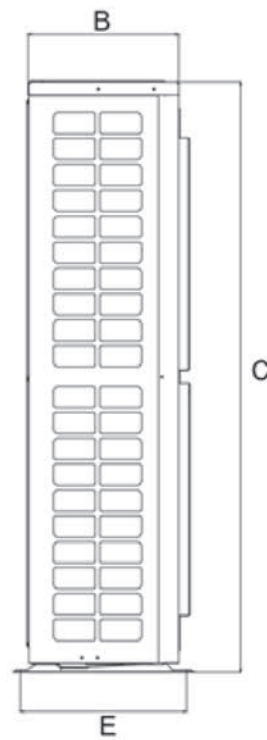
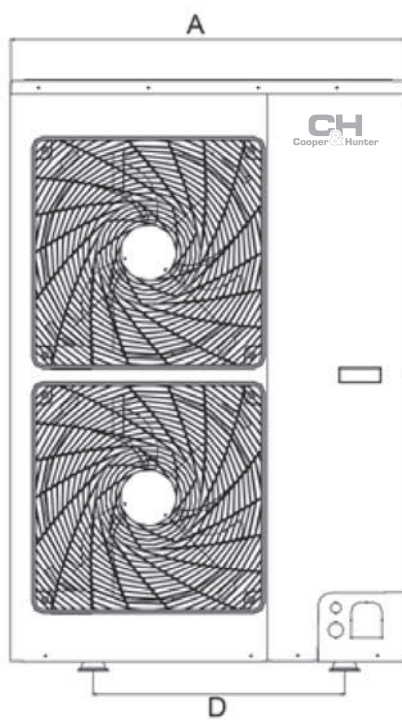
## ВНУТРЕННИЙ БЛОК



Модель	A (мм)	B (мм)	C (мм)	D (мм)	E (мм)	F (мм)
CH-IBD20NM(I)	1334	632	990	1150	192	363
CH-IBD25NM(I)	1541	705	980	1350	270	420
CH-IBD30NM(I)	1541	705	980	1350	270	420
CH-IBD40N(2)M(I)	1730	760	1054	1450	360	560



# НАРУЖНЫЙ БЛОК



Модель	A (мм)	B (мм)	C (мм)	D (мм)	E (мм)
CH-IBD20NM(0)	940	320	1430	632	350
CH-IBD25NM(0)	940	460	1615	610	486
CH-IBD30NM(0)	940	460	1615	610	486

Модель		Тепловой насос		CH-IBD20NM	CH-IBD25NM	CH-IBD30NM	CH-IBD40N (2) M
Производительность	Холод	кВт		20	25	30	40
		BTU/h		68200	85303	102364	136486
	Тепло	кВт		23	28	34	43
		BTU/h		78479	95540	116013	146722
EER/COP				2.70/3.15	2.70/3.15	2.70/3.15	2.70/3.15
Источник электропитания				- 380-415В/50Гц/3ф			
Потребляемая мощность	Холод	кВт		7.4	9.3	11.1	14.8
	Тепло	кВт		7.3	8.9	10.8	13.7
Потребляемый ток	Холод	A		14.5	18.2	21.7	29
	Тепло	A		14.3	17.4	21.2	26.8
Масса хладагента		кг		5.5	7.1	9.5	11
Тип хладагента		R410A					
Внутренний блок	Воздухопроизводительность		CFM	2236	2590	3178	4120
			м³/час	3800	4400	5400	7000
	Внешнее статическое давление	Номинально	Па	120	120	120	120
		Диапазон	Па	0-250	0-250	0-250	0-250
	Уровень звукового давления		дБ (А)	53	54	55	56
Нетто вес/брутто вес		Кг	82/104	99/134	105/140	175/210	
Наружный блок	Уровень звукового давления		дБ (А)	62	64	65	66
	Нетто вес/брутто вес		кг	115/126	146/162	165/182	230/252
Подключение труб	Диаметр	Жидкость	дюймы (мм)	3/8" (9.52)	3/8" (9.52)	1/2" (12.7)	3/8" (9.52)
		Газ	дюймы (мм)	3/4" (19.05)	7/8" (22)	1" (25.4)	3/4" (19.05)
	Максимальное расстояние	По высоте	м	40	40	40	40
		По длине	м	70	70	70	70

	Номинальная рабочая температура				Диапазон рабочих температур
	Наружного воздуха		Внутри помещения		Наружного воздуха
	DB (°C)	WB (°C)	DB (°C)	WB (°C)	DB (°C)
Холод	35	24	27	19	-15-48
Тепло	7	6	20	15	-15-24

# Тепловой насос для отопления и горячего водоснабжения



## ФУНКЦИИ И ПРЕИМУЩЕСТВА

- ▶ Обогрев помещения;
- ▶ Охлаждение помещения;
- ▶ Нагрев воды для горячего водоснабжения;
- ▶ Охлаждение помещения и нагрев воды;
- ▶ Обогрев помещения и нагрев воды;
- ▶ Погодозависимый режим;
- ▶ Автоматический климат-контроль;
- ▶ Аварийный режим нагрева воды (встроенный ТЭН);
- ▶ Быстрый нагрев воды;
- ▶ Бесшумный (ночной) режим;
- ▶ Режим защиты от заморозки;
- ▶ Санитарный режим (прогрев воды в баке до 80°C).
- ▶ Программатор на 7 дней;
- ▶ Центральное управление (ModBus);

## НАРУЖНЫЙ БЛОК

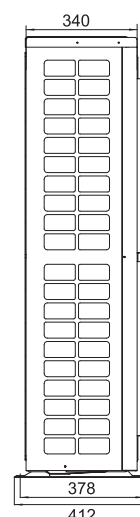
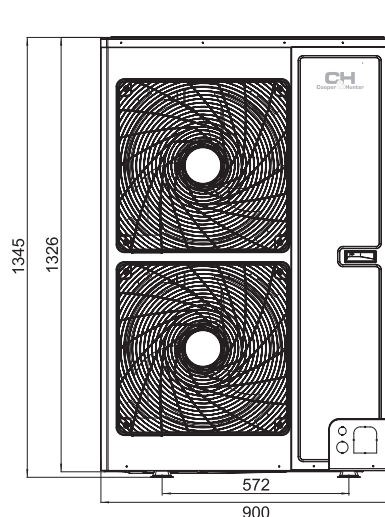
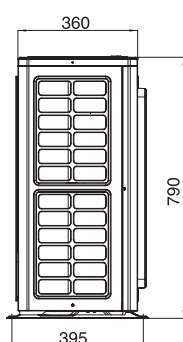
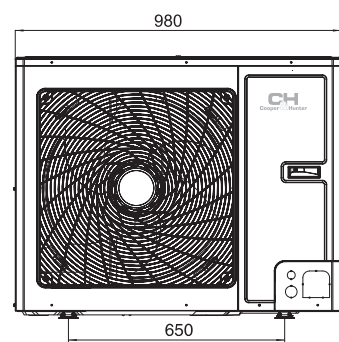
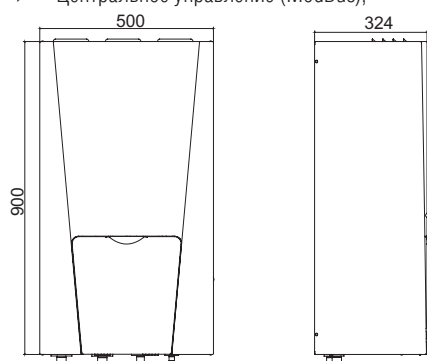
- ▶ Технология "Two-stage compressor", инверторный двигатель постоянного тока (UNITERM 3);
- ▶ DC-инверторный двухроторный компрессор нового поколения (UNITERM 2);
- ▶ Высший класс энергоэффективности A: 4,5;
- ▶ Безопасный запуск и работа в диапазоне от 95 В до 260 В;
- ▶ Широкий температурный диапазон эффективной работы:
  - от -30°C на обогрев и до +48°C на охлаждение (UNITERM3);
  - от -25°C на обогрев и до +48°C на охлаждение (UNITERM2);
- ▶ Система старта компрессора без пусковых токов (ниже 5А);
- ▶ Многоуровневая система защиты;
- ▶ Энергосберегающий режим работы;

## ВНУТРЕННИЙ БЛОК

- ▶ Великолепный дизайн и компактный размер (900x500x324 мм);
- ▶ Пластинчатый теплообменник с максимальным коэффициентом энергоэффективности С.О.Р;
- ▶ Надежный инверторный насос;
- ▶ Интеллектуальная система управления;
- ▶ Встроенный ТЭН позволяет использовать внутренний блок как электрический котел.

## БАК ДЛЯ ВОДЫ\*(200Л., 300Л.)

- ▶ Монтируется в систему горячего водоснабжения.
- ▶ Бак и теплообменник из н/ж стали;
- ▶ Магниевого анода (эффективная защита от накипи);
- ▶ Два датчика температуры;
- ▶ Простота в эксплуатации и обслуживании.



# -25°C

# UNITHERM2

## СЕРИЯ

Модель		CH-HP8.0SINK2		CH-HP10SINK2		CH-HP12SINK(M)2		CH-HP14SINK(M)2		CH-HP16SINK(M)2		
Производительность *	Холод	кВт	7.8	8.2	12.5(13.5)	13.5(14.5)	14.5(15)					
	Тепло	кВт	8	10	12(12)	14(14)	15.5(15.5)					
Потребляемая мощность *	Холод	кВт	1.95	2.1	3(3.55)	3.4(3.95)	3.8(4.2)					
	Тепло	кВт	1.778	2.273	2.8(2.8)	3.3(3.35)	3.75(3.85)					
Энергоэффективность	Холод	EER	3.9	4.0	4.2(3.8)	4(3.7)	3.8(3.6)					
	Тепло	COP	4.4	4.5	4.3(4.3)	4.2(4.2)	4.1(4.05)					
Производительность ** (для фанкойлов или радиаторов)	Холод	кВт	6.3	7.2	8.5(10)	9(10.5)	9.5(11)					
	Тепло	кВт	7.6	9.5	11.5(12)	12.5(13.5)	14.5(14)					
Потребляемая мощность ** (для фанкойлов или радиаторов)	Холод	кВт	2.33	2.77	2.7(3.35)	3(3.6)	3.3(3.8)					
	Тепло	кВт	2.24	2.88	3.4(3.55)	3.8(4.05)	4.5(4.25)					
Энергоэффективность ** (для фанкойлов или радиаторов)	Холод	EER	2.6	2.7	3.1(3)	3(2.95)	2.9(2.9)					
	Тепло	COP	3.3	3.4	3.35(3.4)	3.3(3.35)	3.2(3.3)					
Объем газовой зарядки		кг		2.3		3.6						
Уровень звукового давления	Наружный блок	Холод	дБ (А)	54			56 (55)					
		Тепло	дБ (А)	56			58 (57)					
	Внутренний блок	Холод	дБ (А)			31						
		Тепло	дБ (А)			31						
Габаритные размеры (WxDxH)	Наружный блок	мм	980x427x788			900x412x1345						
	Внутренний блок	мм				981x324x500						
Вес нетто / Вес брутто	Наружный блок	кг	80/85			107(114)/117(124)						
	Внутренний блок	кг	56/65			57(58)/66(67)						
Температура горячей воды		°C	40-80									
Температурный диапазон работы	Тепло	°C	-25 - +35									
Температурный диапазон работы	Холод	°C	+10 - +48									
Диаметр жидкостной магистрали			3/8" (9,52 мм)									
Диаметр газовой магистрали			5/8" (15,9 мм)									
Максимальный перепад высоты магистрали		м	15									
Максимальная длина магистрали		м	30									

\*Значения в скобках относятся к моделям работающим от источника электропитания ~380-415В/50Гц/3ф

# -30°C

# UNITHERM3

## СЕРИЯ

Тепловой насос UNITHERM3 разработан специально для европейского рынка. Вся серия продуктов строго соответствует EN14511-2100 и классу энергоэффективности EVROENT A.

Модель		CH-HP8.0SINK3		CH-HP10SINK3		CH-HP12SINK3		CH-HP14SINK3			
Производительность*	Холод	кВт	8.2	9.7	13.5	14					
	Тепло	кВт	8	9.2	12	14					
Источник электропитания			- 220-240В/50Гц/1ф			- 380-415В/50Гц/3ф					
Потребляемая мощность *	Холод	кВт	1.86	2.46	3.46	3.68					
	Тепло	кВт	1.85	2.19	2.67	3.33					
Энергоэффективность	Холод	EER	4.41	3.94	3.90	3.80					
	Тепло	COP	4.32	4.20	4.49	4.20					
Производительность ** (для фанкойлов или радиаторов)	Холод	кВт	5.5	6.9	9.6	10					
	Тепло	кВт	7.7	9	12	12.8					
Потребляемая мощность ** (для фанкойлов или радиаторов)	Холод	кВт	1.85	2.34	3.02	3.22					
	Тепло	кВт	2.26	2.65	3.24	3.56					
Энергоэффективность ** (для фанкойлов или радиаторов)	Холод	EER	2.97	2.95	3.18	3.11					
	Тепло	COP	3.41	3.40	3.70	3.60					
Объем газовой зарядки		кг	5.3	5.3	5.3	5.3					
Уровень звукового давления	Внутренний блок	дБ (А)	31								
	Наружный блок	дБ (А)	53	53	57	57					
Габаритные размеры (WxDxH)	Внутренний блок	мм	980x427x788			900x412x1345					
	Наружный блок	мм				981x324x500					
Вес нетто / Вес брутто	Внутренний блок	кг	56/65			58/67					
	Наружный блок	кг	85/87			126/136					
Температура воды для ГВС		°C	40-80								
Температурный диапазон работы	Тепло	°C	-30 - +45								
Температурный диапазон работы	Холод	°C	-10 - +48								
Диаметр жидкостной магистрали			3/8" (9,52 мм)								
Диаметр газовой магистрали			5/8" (15,9 мм)								
Максимальный перепад высоты магистрали		м	15								
Максимальная длина магистрали		м	30								

\*производительность и потребляемая мощность замерены при следующих условиях: Охлаждение – температура воды на входе/выходе 23°C/18°C, наружная температура 23°C DB/24°C WB. Нагрев – температура воды на входе/выходе 30°C/35°C, наружная температура 7°C DB/6°C WB.

\*\* производительность и потребляемая мощность замерены при следующих условиях: Охлаждение – температура на входе/выходе 12°C/7°C, наружная температура 35°C DB/24°C WB. Нагрев – температура воды на входе/выходе 40°C/45°C, наружная температура 7°C DB/6°C WB.

# Бытовой тепловой насос воздух-вода с баком ГВС



Two-stage  
Compressor



**INVERTER**

- ▶ Технология "Two stage compressor"
- ▶ Рабочий диапазон наружных температур -25°C до +45°C.
- ▶ Диапазон выходящих температур горячей воды от +35°C до +70°C.
- ▶ Многоскоростной вентилятор.
- ▶ Устройство для подготовки воды для систем ГВС на фреоне R410A.
- ▶ Встроенный в бак ТЭН на 1500 Вт (для компенсации потерь полезного тепла при понижении температуры наружного воздуха).
- ▶ Базовая комплектация «подключил и забыл»: наружный блок, бак ГВС, проводной контроллер.

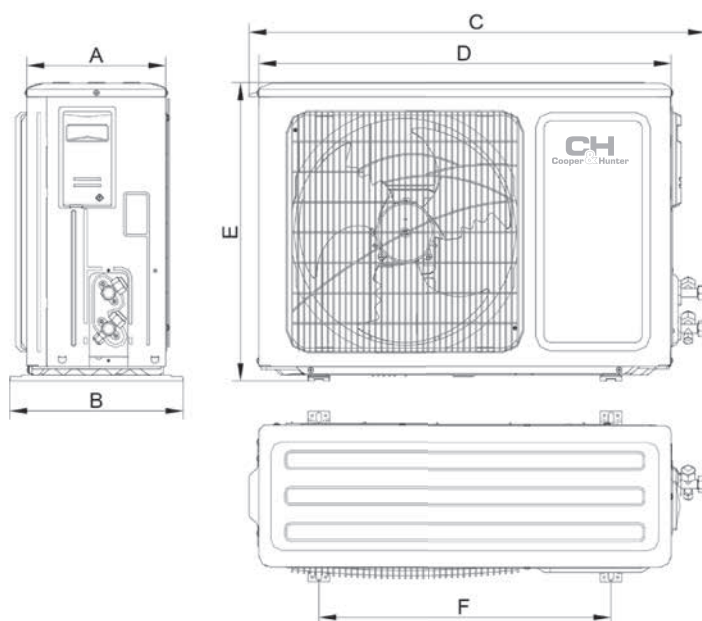


Наружный блок		СН-НР3.5SWNK
Номинальная тепловая мощность	Вт	3500
Потребляемая мощность	Вт	850

## ВОДЯНОЙ БАК

Модель	WT200SW1.5ЕНК	
Объем	л	185
Параметры питания ТЭНа	Вт	- 220-240В/50Гц/1ф
Потребляемая мощность ТЭНа (подача питания от наружного блока)	Вт	1500
Габаритные размеры (Ш/В/Г)	мм	545 x 545 x 1919
Диаметры подключаемых фреоновых трубопроводов	мм	∅6.38/∅9.52

## НАРУЖНЫЙ БЛОК



Модель	СН-НР3.5SWNK	
Номинальная тепловая мощность	Вт	3500
Потребляемая мощность	Вт	850
Тип нагрузки	A	L
COP		3.17
Класс энергоэффективности		A
Максимальная потребляемая мощность	Вт	1500+1500 Вт (ТЭН)
Температура воды на выходе	°C	Стандарт: 55°C. 35°C-55°C
Источник электропитания		- 220-240В/50Гц/1ф
Класс изоляции		I
Класс защиты		IPX4
Тип хладагента		R410A
Объем зарядки хладагента	кг	1.40
Уровень звукового давления	дБ (A)	63
Рабочий диапазон наружных температур	°C	-25-+45

Модель	A (мм)	B (мм)	C (мм)	D (мм)	E (мм)	F (мм)
СН-НР3.5SWNK	260	320	842	784	591	540



# Промышленный тепловой насос для системы отопления и ГВС



30 кВт, 40 кВт



60 кВт

ON/OFF

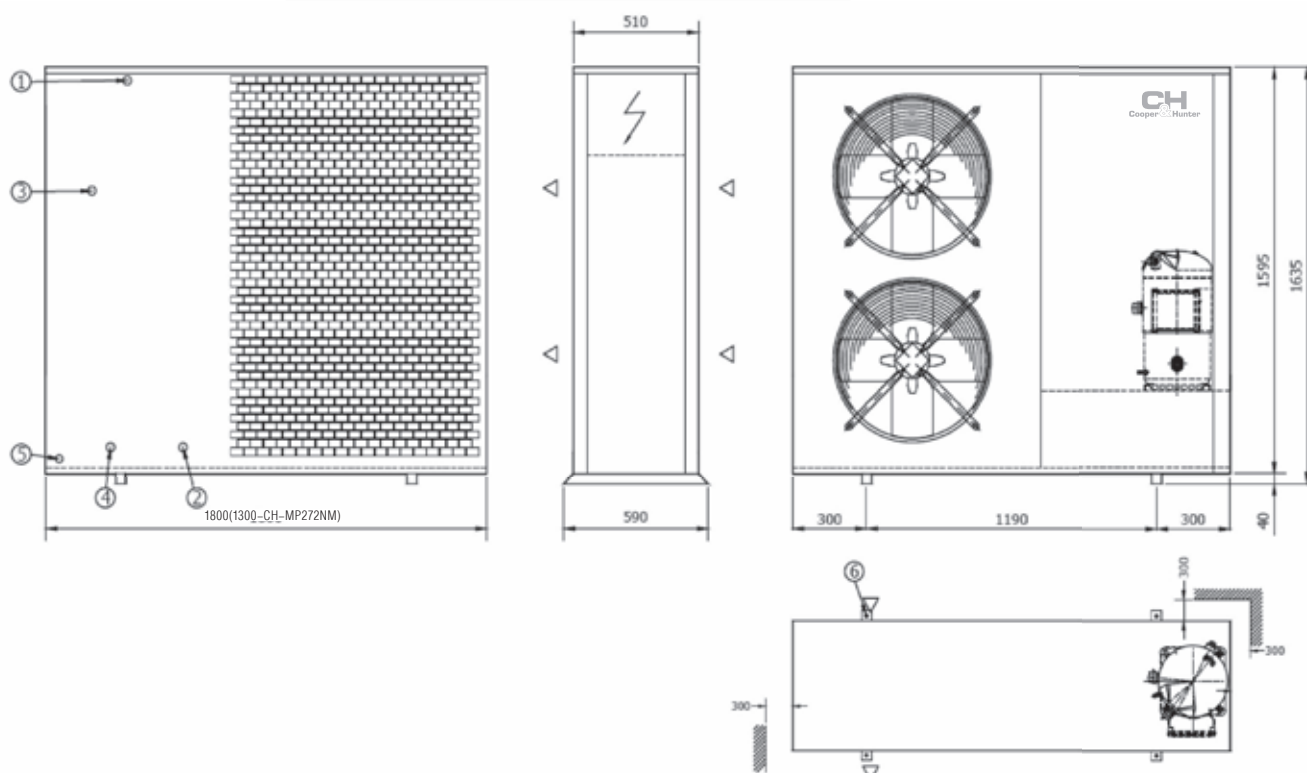
- ▶ Простой монтаж;
- ▶ Компактные размеры;
- ▶ Широкий диапазон рабочих температур от  $-26^{\circ}\text{C}$  до  $+46^{\circ}\text{C}$
- ▶ Быстрый нагрев воды;
- ▶ Надёжный и высокоэффективный спиральный компрессор DANFOSS с высоким значением COP;
- ▶ Антикоррозийная обработка теплообменника;
- ▶ Низкий уровень шума;
- ▶ Возможность установки до 16 блоков в одну систему, до 0,96 МВт;
- ▶ Групповой контроль.

Модель		CH-HP30MFNM	CH-HP40MFNM	CH-HP60MFNM
Тепло производительность	кВт	31	40	60
Потребляемая мощность	кВт	8.1	10	15
Сила тока	А	14.5	19	28
COP		3.8	4	4
Номинальная подача горячей воды	л/час	667	860	1300
Устанавливаемый диапазон температур горячей воды	$^{\circ}\text{C}$	35-70		
Источник электропитания		– 380-415В/50Гц/3ф		
Автоматический выключатель	А	25	32	40
Кабель питания	мм	5*2.5	5*4.0	5*6.0
<b>Тип хладагента</b>		<b>R-410A</b>		
Объем зарядки хладагента	кг	3.9	4.73	6.5
Тип компрессора		спиральный		
Количество компрессоров	шт.	1	1	1
Температурный диапазон работы	$^{\circ}\text{C}$	$-26 \text{ --- } +46$	$-26 \text{ --- } +46$	$-26 \text{ --- } +46$
Диаметр подключаемых труб	Внешний источник	DN 25	DN 25	DN 32
	Рециркуляционная	DN 32	DN 32	DN 50
	Выходная вода	DN 32	DN 32	DN 50
Габаритные размеры (WxDxH)	мм	930x800x1605	930x800x1605	1340x800x1605
Уровень звукового давления	дБ (А)	67	67	67
Вес нетто / Вес брутто	кг	238/252	264/286	362/378



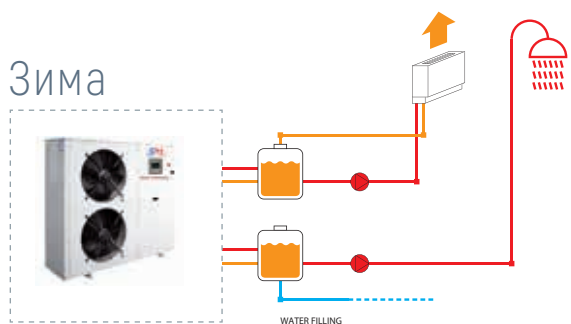
Многофункциональный тепловой насос «Воздух–Вода» для обеспечения обогрева, охлаждения воздуха в помещении и возможностью одновременного нагрева горячей воды (температурой до 65°C) для ГВС.

Модель	CH-MP272NM	CH-MP315NM	CH-MP358NM	CH-MP411NM	CH-MP462NM	CH-MP501NM		
Производительность	Холод/тепло	кВт	23.7/27.2	29.4/31.5	32.2/35.8	36.4/41.1	41.2/46.2	44.5/50.1
Источник электропитания	– 380-415В/50Гц/3ф							



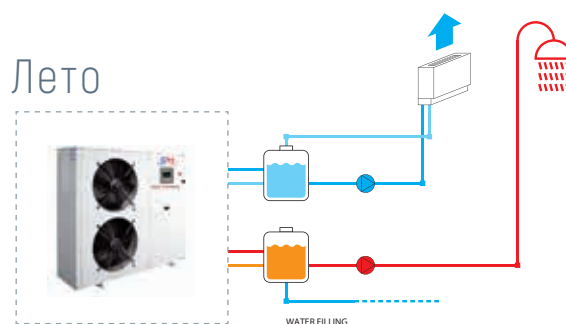
Модель	CH-MP272NM	CH-MP315NM	CH-MP358NM	CH-MP411NM	CH-MP462NM	CH-MP501NM	
Производительность (Холод/Тепло)	кВт	23.7/27.2	29.4/31.5	32.2/35.8	36.4/41.1	41.2/46.2	44.5/50.1
Потребляемая мощность (Тепло/Холод)	кВт	8.04/7.24	9.3/9.2	10.5/10.2	12.2/11.5	13.7/13.3	14.9/14.6
COP/EER		3.38/3.27	3.39/3.20	3.41/3.16	3.37/3.17	3.37/3.10	3.36/3.05
Температура горячей воды	°C	до 65					
Источник электропитания	– 380-415В/50Гц/3ф						
Тип хладагента	R410A						
Температурный диапазон работы	°C	–20 — +45					
Уровень звукового давления	дБ (А)	72	74	74	74	74	74
Вес	кг	202	295	361	369	386	395

- ▶ Инжекционный Scroll-компрессор, оптимизированный для использования в высокотемпературном тепловом насосе
- ▶ Нержавеющие водяные теплообменники с автоматической защитой по давлению и укомплектованные аварийными ТЭНами от замерзания
- ▶ Установка на контроллере двух температурных зон: для охлаждения/обогрева и горячего водоснабжения.
- ▶ Антибактериальная защита.
- ▶ Регулирование давления в конденсаторе и испарителе с переменной модуляцией скорости вентилятора для температуры окружающей среды до  $-20^{\circ}\text{C}$ .
- ▶ Контур горячей воды для отопления и контур для ГВС оснащены циркуляционными насосами со сменным расходом.
- ▶ Микропроцессор.
- ▶ В управлении насоса предусмотрена установка зависимости выходной мощности от температуры окружающей среды (погодозависимый режим).
- ▶ Рама, из оцинкованного металла, покрыта порошковой краской, предназначена для наружной установки
- ▶ Плата связи RS485.
- ▶ Конденсатор выполнен из медной трубы в алюминиевом оребрении.



### ОТОПЛЕНИЕ И ГОРЯЧЕЕ ВОДОСНАБЖЕНИЕ

- ▶ Производство горячей воды (температурой до  $65^{\circ}\text{C}$ ) для отопления и ГВС (приоритет ГВС)



### КОНДИЦИОНИРОВАНИЕ И ГОРЯЧЕЕ ВОДОСНАБЖЕНИЕ

- ▶ Производство холодной воды для кондиционирования и без затрат производство горячей воды (температурой до  $65^{\circ}\text{C}$ ) для ГВС



# ТЕПЛОВОЙ НАСОС ДЛЯ ОТОПЛЕНИЯ И ГОРЯЧЕГО ВОДОСНАБЖЕНИЯ



## EVIPOWER

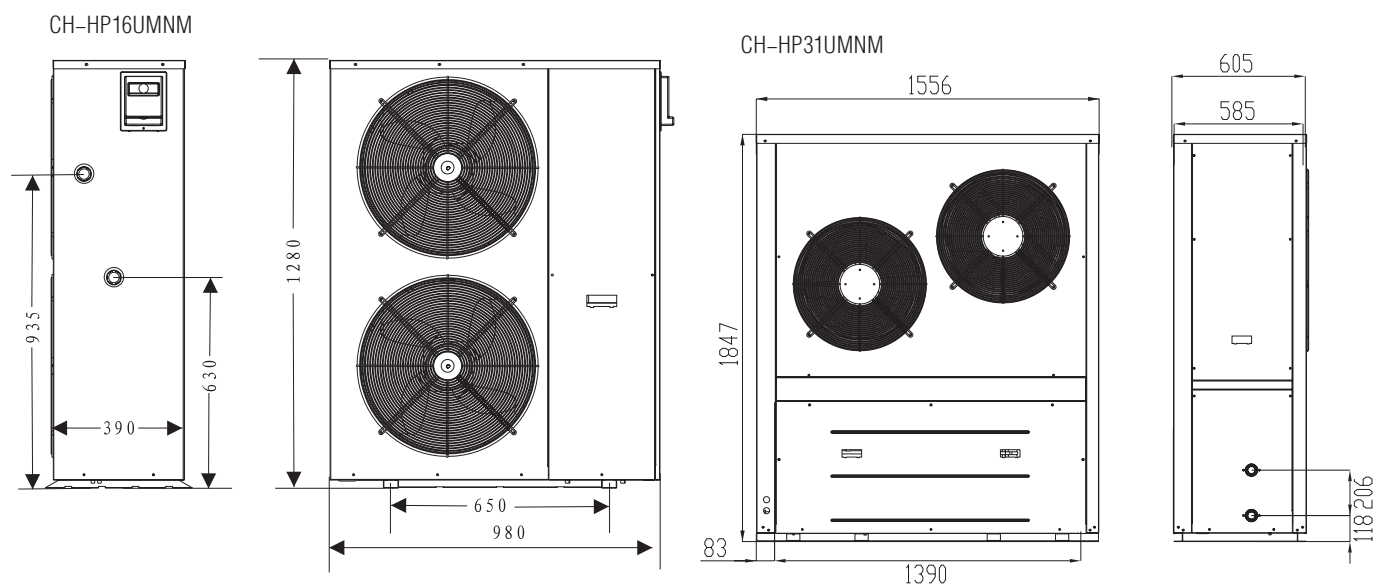


- ▶ Пять режимов работы: Отопление, Охлаждение, ГВС, Отопление + ГВС, Охлаждение + ГВС;
- ▶ Спиральные компрессоры с технологией EVI;
- ▶ Smart размораживание;
- ▶ Управление несколькими модулями;
- ▶ Автоматический сброс при частичном отказе;
- ▶ Широкий температурный диапазон эффективной работы: от  $-30^{\circ}\text{C}$  на обогрев и до  $+45^{\circ}\text{C}$  на охлаждение;
- ▶ Тихий режим;
- ▶ Дистанционное управление;
- ▶ Защита от перегрузки компрессора;
- ▶ Защита от высокой/низкой температуре воды на выходе;
- ▶ Уникальный запатентованный теплообменник;
- ▶ При отсутствии энергоснабжения не замерзает на протяжении 20 часов, при температуре  $-30^{\circ}\text{C}$ .

Модель		CH-HP16UMNM		CH-HP31UMNM		CH-HP42UMNM		CH-HP84UMNM	
Производительность*	Холод	кВт	11,50	18,00	27,30	59,00			
	Тепло	кВт	15,70	31,10	42,00	84,00			
Источник электропитания		~380В/3ф/50Гц							
Энергоэффективность	Холод	EER	2,88	2,40	2,58	2,69			
	Тепло	COP	4,53	4,20	4,20	4,20			

\* Холод: наружная температура DB/WB  $35^{\circ}\text{C}/24^{\circ}\text{C}$ , температура воды на выходе  $7^{\circ}\text{C}$ , температура воды на входе  $12^{\circ}\text{C}$ .  
Тепло: наружная температура DB/WB  $7^{\circ}\text{C}/6^{\circ}\text{C}$ , температура воды на выходе  $35^{\circ}\text{C}$ , температура воды на входе  $30^{\circ}\text{C}$ .

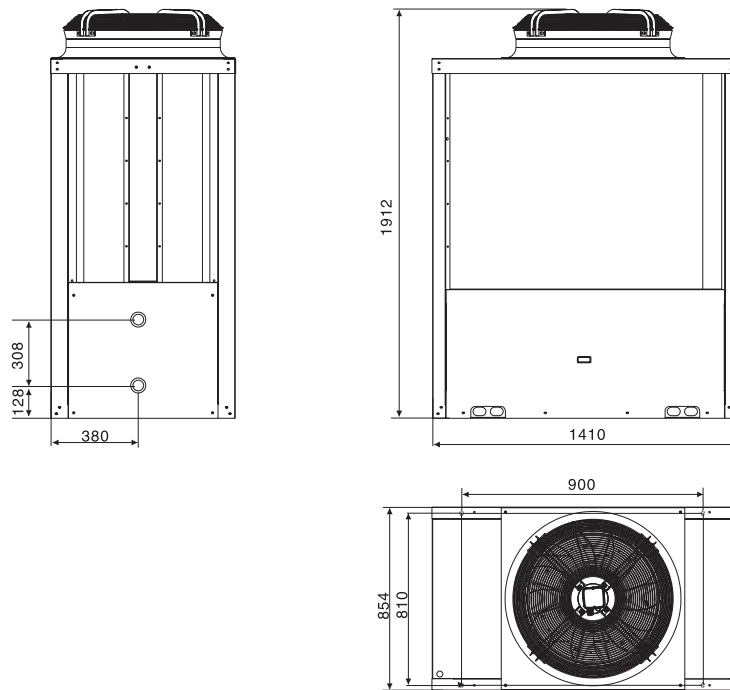
## НАРУЖНЫЙ БЛОК



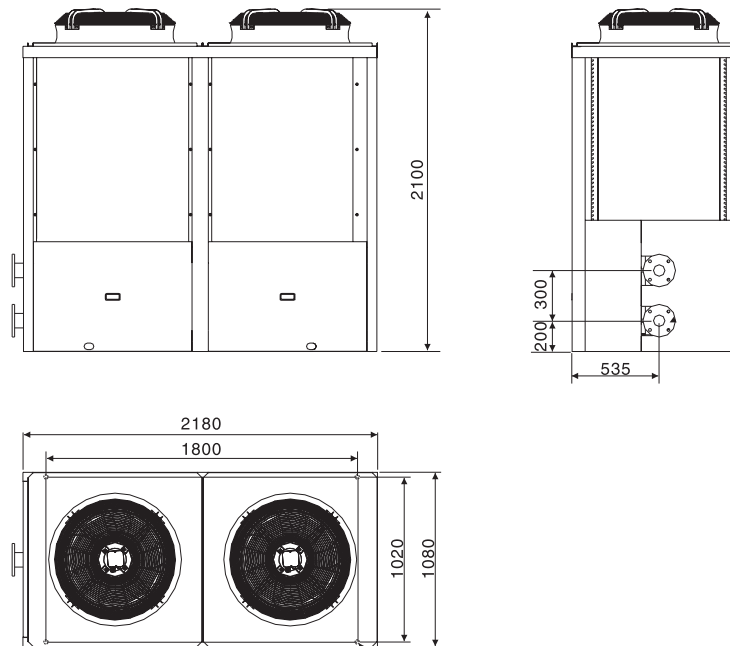


# НАРУЖНЫЙ БЛОК

CH-HP42UMNM



CH-HP84MNM



Модель		CH-HP16UMNM		CH-HP31UMNM		CH-HP42UMNM		CH-HP84UMNM	
Производительность*	Холод	кВт	11,50	18,00	27,30	59,00			
	Тепло	кВт	15,70	31,10	42,00	84,00			
Энергоэффективность	Холод	EER	2,88	2,40	2,58	2,69			
	Тепло	COP	4,53	4,20	4,20	4,20			
Источник электропитания		~380В/3ф/50Гц							
Потребляемая мощность	Холод	кВт	4,00	7,50	10,60	21,90			
	Тепло	кВт	3,47	7,40	10,00	20,00			
Пусковой ток	Холод	А	6,90	13,00	18,80	46,50			
	Тепло	А	6,00	12,80	17,80	42,40			
Уровень звукового давления		дБ(А)	60	65	68	73			
Габаритные размеры (ШxГxВ)	Без упак.	мм.	980x390x1280	1556x605x1850	1413x854x2000	2180x1080x2100			
	В упак.	мм.	1050x430x1400	1630x700x2010	1490x900x2160	2260x1130x2260			
Вес	Нетто	кг.	143	331	475	778			
	Брутто	кг.	159	366	500	843			
Температурный диапазон работы		°С	-30°С~45°С						
Диаметр жидкостной магистрали		Inch	1	1,5	1,5	DN80 Фланец			

\* Холод: наружная температура DB/WB 35°С/24°С температура воды на выходе 7°С температура воды на входе 12°С.

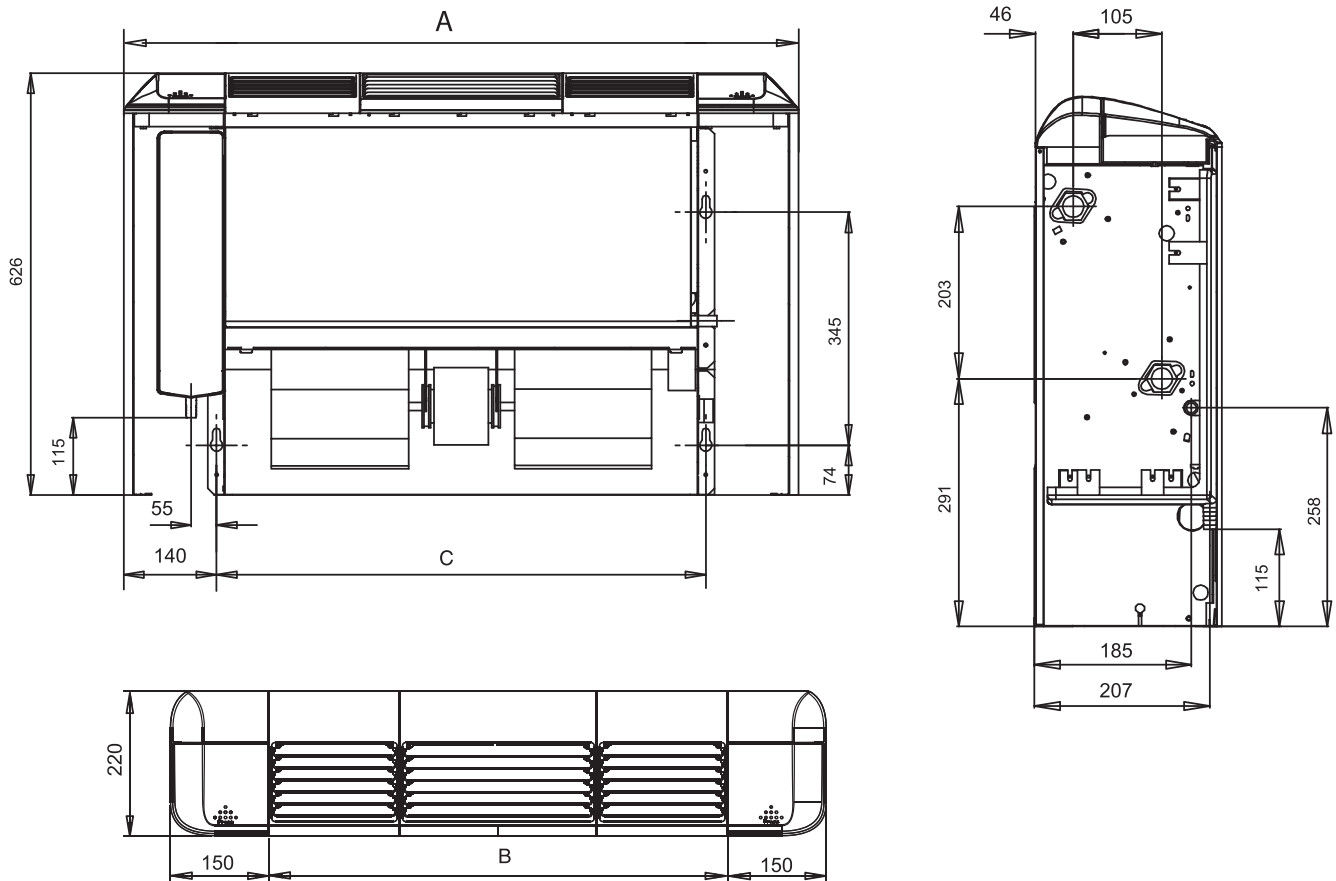
\* Тепло: наружная температура DB/WB 7°С/6°С температура воды на выходе 35°С, температура воды на входе 30°С.

# ФАНКОЙЛ НАПОЛЬНО-ПОТОЛОЧНОГО ТИПА



- ▶ Теплообменник, состоящий из медных труб с алюминиевым оребрением, и возможностью подсоединения слева или справа.
- ▶ Трехступенчатый центробежный вентилятор с алюминиевыми лопастями, статически и динамически сбалансирован.
- ▶ Двигатель, с прямым соединением, оснащен встроенной тепловой защитой и пусковым конденсатором.
- ▶ Корпус выполнен из окрашенного оцинкованного стального листа, обернут в защитную пленку из ПВХ, в комплекте с звукоизоляцией, решетки из термостойкого ABS-полимера.
- ▶ Лоток для сбора конденсата, с естественным дренажом и антиконденсатной изоляцией.
- ▶ Полипропиленовый сетчатый фильтр.

Модель	CH-FFC015K2	CH-FFC020K2	CH-FFC025K2	CH-FFC035K2	CH-FFC040K2	CH-FFC050K2	CH-FFC060K2	CH-FFC065K2	CH-FFC090K2
Холодопроизводительность (Вт)	1150	1870	2530	3270	3970	4850	5640	6520	7850
Теплопроизводительность (Вт)	1520	2530	3490	4580	5640	6980	8230	9580	11690
Воздухопроизводительность (м³/час)	255	425	510	680	765	850	1020	1360	1530
Уровень звукового давления (дБ (А))	32	35	37	39	41	43	44	46	48
Потребляемая мощность (Вт)	29	30	44	44	36	51	64	95	143
Вес (кг)	22.5	22.5	26	26	32.5	32.5	39	39	39
Источник электропитания	– 220-240В/50Гц/1ф								



Модель	CH-FFC015K2	CH-FFC020K2	CH-FFC025K2	CH-FFC035K2	CH-FFC040K2	CH-FFC050K2	CH-FFC060K2	CH-FFC065K2	CH-FFC090K2
<b>A (мм)</b>	800	800	1000	1000	1200	1200	1500	1500	1500
<b>B (мм)</b>	500	500	700	700	900	900	1200	1200	1200
<b>C (мм)</b>	526	526	726	726	926	926	1226	1226	1226

# ПРОВОДНОЙ КОНТРОЛЛЕР KJR-18B/E



■ Термостат KJR-18B/E, поставляется 2-х типов. Каждый тип имеет свои функции.

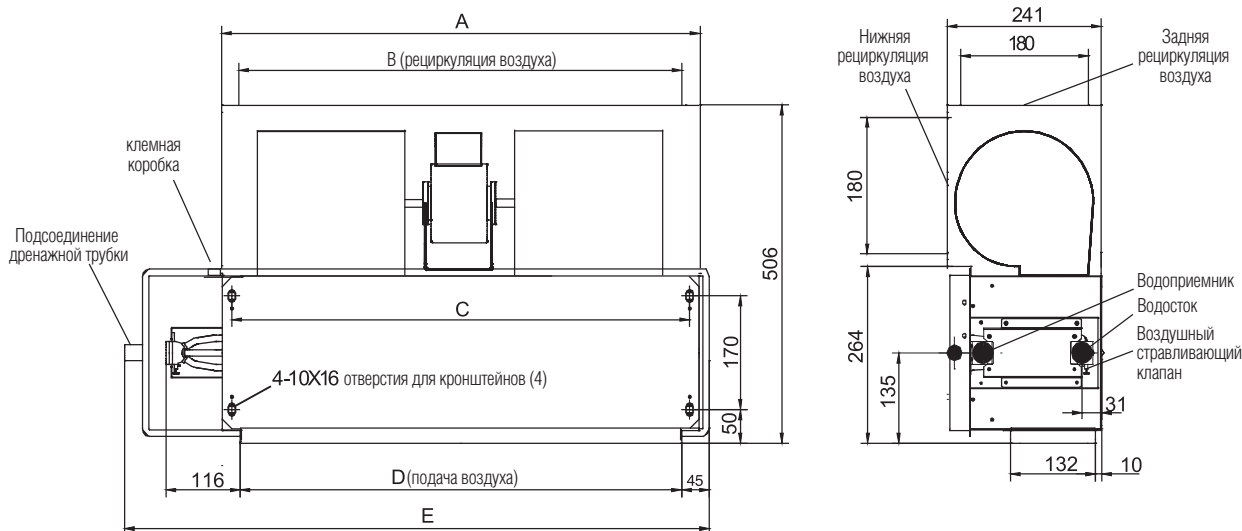
Модель	Функции
KJR-18B/E-A	Управляет только 3-скоростным вентилятором, когда температура достигает заданного значения, он выключает вентилятор.
KJR-18B/E-B	Управляет клапаном и 3-скоростным вентилятором, когда температура достигает заданного значения, он закрывает клапан и выключит вентилятор.

# ФАНКОЙЛЫ КАНАЛЬНОГО ТИПА

- ▶ Подсоединение трубопровода с левой или правой стороны.
- ▶ Тихая работа.
- ▶ Запатентованная технология производства крыльчатки вентилятора.
- ▶ Подача свежего воздуха для большего комфорта.
- ▶ Адаптер для рециркуляционного воздуха.
- ▶ Моющийся фильтр.
- ▶ Стальная рамка фильтра стандартная, возможна комплектация алюминиевой рамкой.
- ▶ Возможность изменения рециркуляции снизу и сзади.
- ▶ Дополнительный проводной контроллер обеспечивает простоту и гибкость в управлении устройством.



Модель		CH-FDH 020K2	CH-FDH 030K2	CH-FDH 035K2	CH-FDH 045K2	CH-FDH 060K2	CH-FDH 075K2	CH-FDH 100K2	CH-FDH 110K2	CH-FDH 120K2
Холод производительность (Вт)	H	2000	2700	3600	4400	5500	7500	8900	10800	12300
	M	1740	2310	3110	3740	4580	6330	7610	9130	10460
	L	1520	2030	2660	3250	4090	5680	6410	7930	9270
Тепло производительность (Вт)	H	3200	4300	5400	6800	8100	11000	13500	16500	19500
	M	2750	3740	4640	5780	6770	9480	11720	14050	16850
	L	2370	3230	4050	5070	5920	8250	10030	12240	14630
Воздухопроизводительность (м³/час)	H	340	510	680	850	1020	1360	1700	2040	2380
	M	255	385	510	640	765	1020	1275	1530	1785
	L	170	255	340	425	510	680	850	1020	1190
Уровень звукового давления (дБ (А))	H	41	41	42	45	46	46	47	48	49
	M	37	37	39	41	41	41	43	44	44
	L	31	32	33	34	35	36	37	38	39
Потребляемая мощность (Вт)		45	60	67	89	110	130	171	212	249
Вес (кг)		16	18.5	20	20	24	33	38	43	47
Источник электропитания		- 220-240В/50Гц/1ф								



Модель	CH-FDH 020K2	CH-FDH 030K2	CH-FDH 035K2	CH-FDH 045K2	CH-FDH 060K2	CH-FDH 075K2	CH-FDH 100K2	CH-FDH 110K2	CH-FDH 120K2
<b>A (мм)</b>	547	647	747	747	967	1267	1372	1662	1828
<b>B (мм)</b>	515	615	715	715	935	1235	1340	1630	1796
<b>C (мм)</b>	513	613	713	713	933	1233	1338	1628	1794
<b>D (мм)</b>	485	585	685	685	905	1205	1310	1600	1766
<b>E (мм)</b>	757	812	912	912	1135	1435	1540	1830	1992



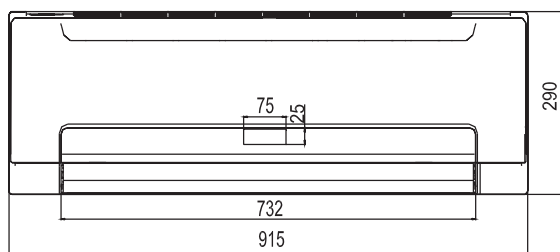
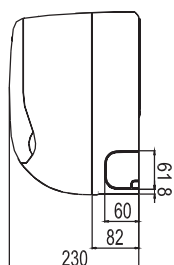
# ФАНКОЙЛЫ НАСТЕННОГО ТИПА



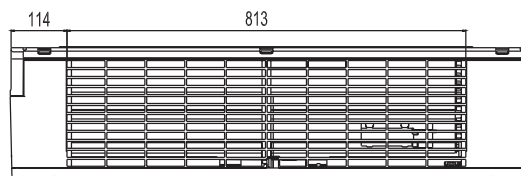
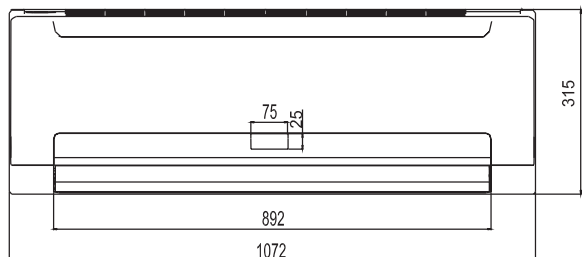
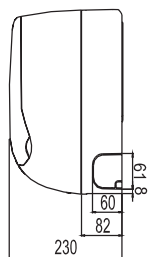
- ▶ Подающая воздушная решетка минимизирует шум.
- ▶ Способ подключения, более гибкий, с несколькими соединениями: левый / правый / задний.
- ▶ Регулировка направления потока воздуха может быть горизонтальной и вертикальной.
- ▶ Встроенный трехходовой электромагнитный клапан.
- ▶ Простое обслуживание и легкий доступ благодаря съемной передней панели.
- ▶ Пульт дистанционного управления с ЖК-дисплеем является стандартным, проводной контроллер и центральный контроллер являются дополнительными.
- ▶ Сертификация Eurovent.

Модель		CH-FW025K2	CH-FW030K2	CH-FW040K2	CH-FW050K2	CH-FW060K2
Холод производительность (Вт)	H	2630	2970	3280	4250	5000
	M	2410	2470	2830	3850	4470
	L	2160	2120	2410	3320	3970
Тепло производительность (Вт)	H	3360	3910	4370	5810	6700
	M	3100	3260	3730	5170	6000
	L	2790	2770	3170	4430	5280
Воздухопроизводительность (м³/час)	H	425	510	680	850	1020
	M	360	430	580	720	870
	L	320	380	510	640	770
Уровень звукового давления (дБ (А))	H	30	35	37	39	40
	M	24	29	31	33	34
	L	20	24	26	28	29
Потребляемая мощность (Вт)		24	37	40	50	66
Вес (кг)		13		13.3	15.8	
Источник электропитания		- 220-240В/50Гц/1ф				

CH-FW025K2, CH-FW030K2, CH-FW040K2



CH-FW050K2, CH-FW060K2



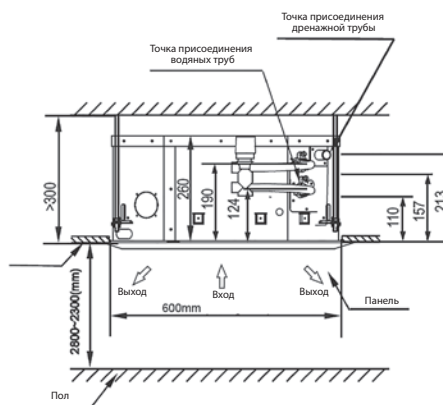
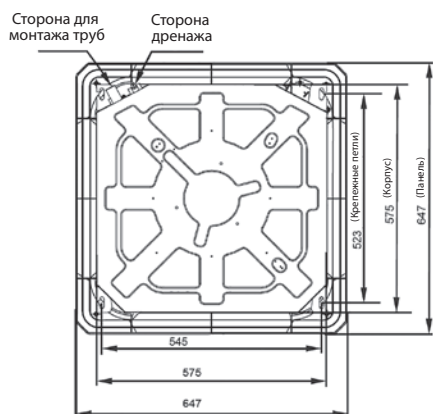
# ФАНКОЙЛЫ 4-Х ПОТОЧНЫЕ, КАССЕТНОГО ТИПА

- ▶ Небольшая высота для простой установки
- ▶ Малошумный трехскоростной двигатель вентилятора переменного тока
- ▶ Теплообменник – медная трубка с алюминиевым оребрением.
- ▶ Устройство, изготовленное из оцинкованного листа, обеспечивающее максимальную защиту от коррозии
- ▶ Оцинкованная стальная дренажная камера с хорошей теплоизоляцией предотвращает конденсат и коррозию.
- ▶ Полипропиленовый сетчатый фильтр.

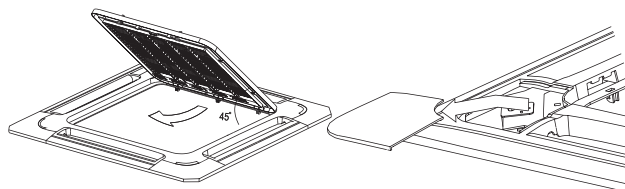
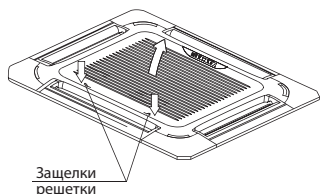
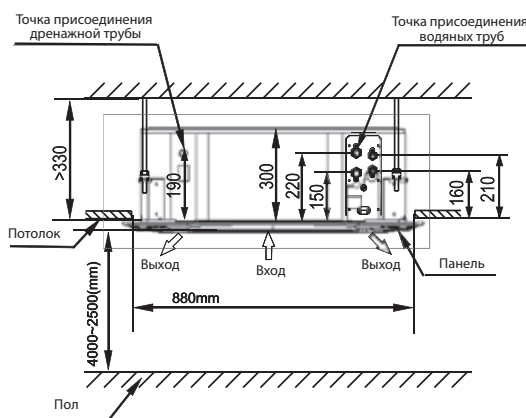
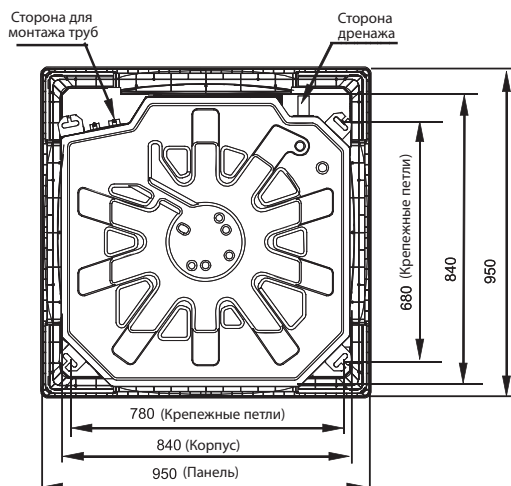


Модель	CH-FC030K2	CH-FC040K2	CH-FC050K2	CH-FC060K2	CH-FC075K2	CH-FC085K2	CH-FC100K2	CH-FC120K2	CH-FC150K2
Холод производительность (Вт)	3000	3700	4500	5700	7000	7270	8220	10390	12900
Тепло производительность (Вт)	4000	5100	6000	9660	11550	12420	13850	17580	17600
Воздухопроизводительность (м³/час)	H	510	680	850	1000	1250	1400	1600	2000
	M	440	580	730	850	1060	1190	1360	1700
	L	360	480	600	720	900	1010	1150	1440
Уровень звукового давления (дБ (А))	36	42	45	45	46	47	48	49	50
Потребляемая мощность (Вт)	35	60	75	120	125	145	150	185	185
Вес (кг)	Внутренний блок	17.5		25		30.5		35	
	Панель	3				6			
Источник электропитания	- 220-240В/50Гц/1ф								

CH-FC030K2, CH-FC040K2, CH-FC050K2



CH-FC060K2, CH-FC075K2, CH-FC085K2, CH-FC100K2, CH-FC120K2, CH-FC150K2

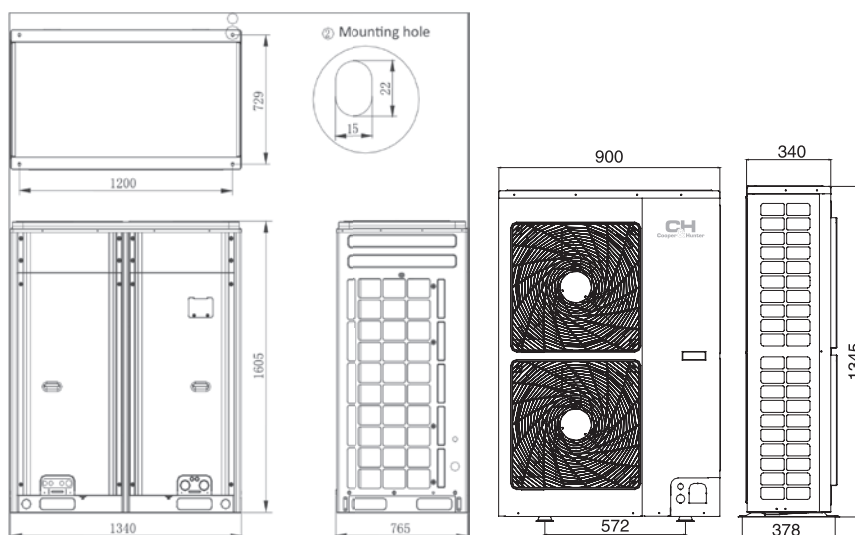


# ГИБРИДНАЯ VRF CHV5 HOME

INVERTER



- ▶ Новейшая гибридная VRF система с рекуперацией тепла и одновременной возможностью: охлаждения/нагрева воздуха в помещении, горячего водоснабжения и теплого пола;
- ▶ Увеличенная площадь обслуживаемого помещения, свыше 200 м<sup>2</sup>;
- ▶ 16 кВт гидробокс с высокоэффективным пластинчатым теплообменником;
- ▶ Управление посредством «CAN network control».

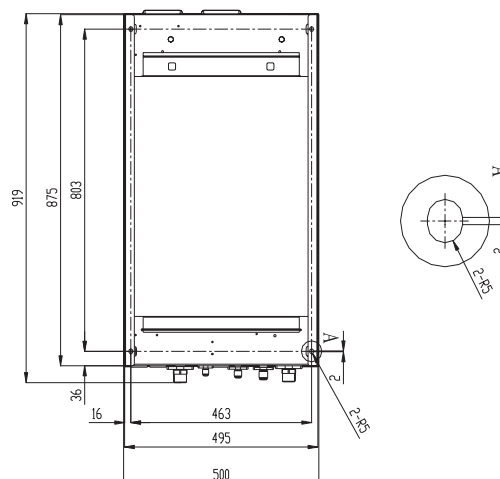


## Наружный блок

			CHV-5SHH120NK	CHV-5SHH140NK	CHV-5SHH160NK	CHV-5SHH224NMX	CHV-5SHH280NMX
Производительность	Холод	кВт	12.10	14.0	16.0	22.4	28
	Тепло	кВт	14.0	16.5	18.5	25	31.5
Источник электропитания			- 220-240В/50Гц/1ф			- 380-415В/50Гц/3ф	

## Модель гидромодуля

		НВ16NK
Теплопроизводительность	кВт	3.6-16



# VRF СИСТЕМА CHV5

INVERTER



Высоконапорный  
канальный блок



4-х поточный кассетный  
блок (компакт)



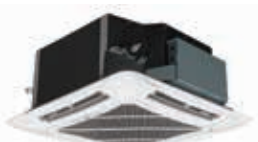
Канальный блок  
серия Slim



Низконапорный  
канальный блок



1-но поточный  
кассетный блок



4-х поточный кассетный  
блок (стандарт)



Напольно-потолочный  
внутренний блок



Консольный  
внутренний блок



Настенный блок



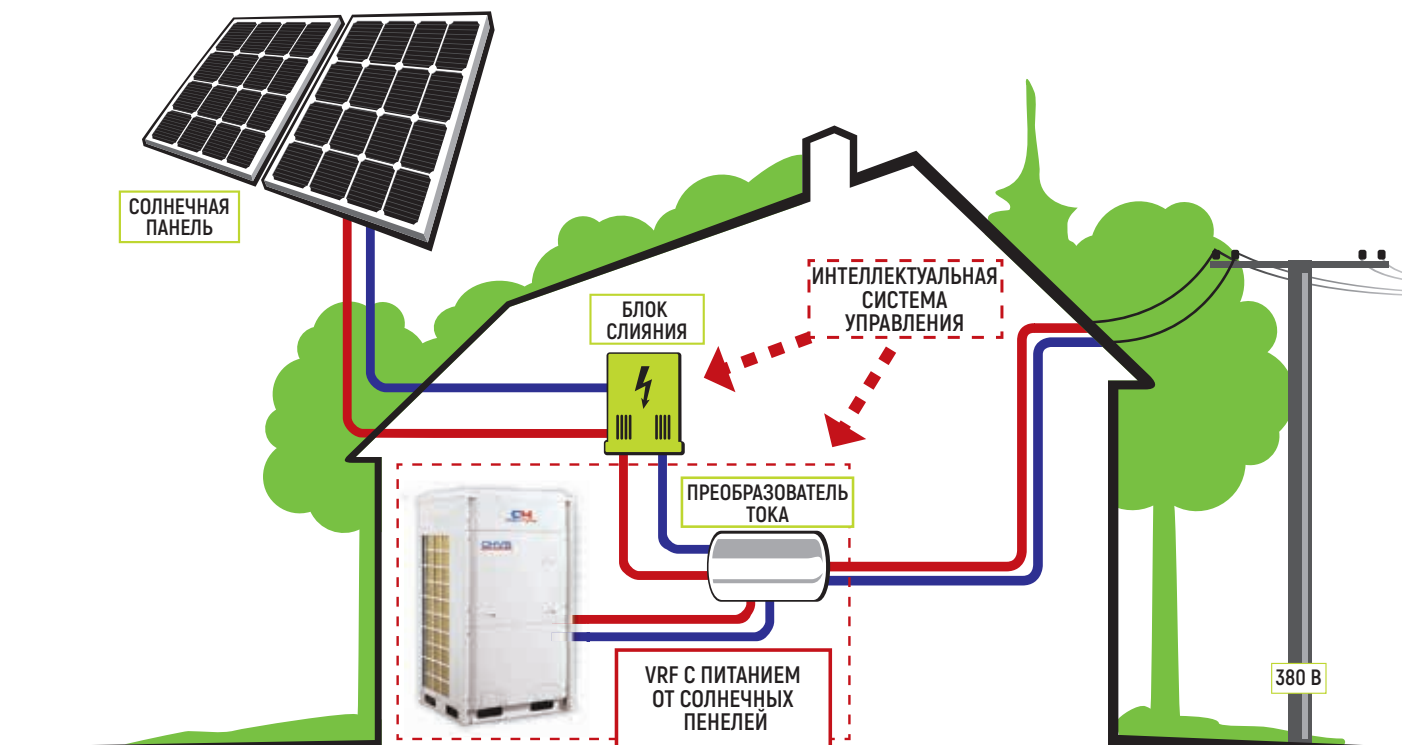
Блок для обработки  
наружного воздуха

- ▶ Только инверторные компрессоры и электродвигатели внутренних и наружных блоков;
- ▶ Блок рекуперации теплоты, позволил поднять коэффициент IPLV до 6,8, что на 33% выше предыдущей версии;
- ▶ Запатентованный принцип возврата масла (99% всего объема масла не покидает компрессор!) абсолютно исключил проблему масляного голодания;
- ▶ До 80 внутренних блоков из 10 типов;
- ▶ Комплекты для подключения вентиляционных установок (AHU-Kit), типоразмеры: 9 кВт, 11,2 кВт, 14 кВт, 22,4 кВт, 28 кВт, 45 кВт, 50,4 кВт, 56 кВт;
- ▶ Максимальная общая длина магистрали – 1000 м;
- ▶ Перепад высот до 90 м. Типоразмеры наружных блоков серии CHV5 Mini: 12 кВт, 14 кВт, 16 кВт. Типоразмеры наружных блоков серии CHV5 Slim: 22,4 кВт, 25 кВт, 28 кВт, 33,5 кВт;
- ▶ Типоразмеры наружных блоков в CHV5: от 22,4 кВт до 61,5 кВт;
- ▶ Модульная компоновка до 246 кВт;
- ▶ Температурный диапазон работы: от -20°C до +50°C; в CHV5 применяется современный CAN bus протокол;
- ▶ Малогабаритное устройство «USB Data Converter» может быть подключено к любому блоку и с помощью ПК обеспечивает управление, пуско-наладку и сервис системы;
- ▶ Имеются спец. режимы: 9 вариантов энергосберегающих настроек, бесшумной работы (для наружного блока 22,4 кВт всего 45 дБ), дежурного отопления (поддержание +8С) и др.;
- ▶ Расчет системы, проект «под ключ» в формате .xls и .dwg выполняется с помощью программы CHV ExpressPro.



**NEW**

# VRF СИСТЕМА CHV5 С ПИТАНИЕМ ОТ СОЛНЕЧНЫХ ПАНЕЛЕЙ



У VRF с питанием от солнечных панелей мощность базовых блоков: 22.4кВт, 28.0кВт, 33.5кВт, мощность комбинированных блоков: от 22.4кВт до 134.0кВт

Модель	Холод производительность (кВт)	Тепло Производительность (кВт)	Источник электропитания	Внешний вид
CHV-5SL224NMX	22.4	25.0	Источник переменного тока: ~380-415В/50Г ц/3ф  Источник постоянного тока: 370-900В	
CHV-5SL280NMX	28.0	31.5		
CHV-5SL335NMX	33.5	37.5		

# ПРИТОЧНО-ВЫТЯЖНЫЕ СИСТЕМЫ С РЕКУПЕРАЦИЕЙ ТЕПЛА

- ▶ Отображение температуры: наружного/вытяжного/ приточного/ вытяжного после теплообменника воздуха
- ▶ Выбор скорости
- ▶ Недельный таймер
- ▶ Функция «Bypass»  
(не доступна в моделях CH-HRV15K2, CH-HRV20K2, CH-HRV25K2, CH-HRV30K2 CH-HRV15AK2, CH-HRV20AK2, CH-HRV25AK2, CH-HRV30AK2)
- ▶ Контакт для внешнего управления
- ▶ Управление внешним электрическим нагревателем
- ▶ Автоматическая функция разморозки
- ▶ Контроль концентрации углекислого газа (опция)
- ▶ Индикация необходимости очистки фильтра (таймер очистки фильтра)
- ▶ Индикация ошибки
- ▶ Запоминание настроек
- ▶ Ночной «Free cooling»  
(не доступно в моделях CH-HRV15K2, CH-HRV20K2, CH-HRV25K2, CH-HRV30K2 CH-HRV15AK2, CH-HRV20AK2, CH-HRV25AK2, CH-HRV30AK2)
- ▶ Контроль влажности (опционально)
- ▶ BMS управление
- ▶ Автоматическое управление нагревателем для разморозки теплообменника
- ▶ Мониторинг работы

ON/OFF



Модель	CH-HRV2K2 CH-HRV3K2 CH-HRV4K2 CH-HRV6K2 CH-HRV8K2 CH-HRV10K2 CH-HRV13K2								
Воздухопроизводительность	(м³/час)	L	150	250	350	500	700	900	1000
		M	200	300	400	600	800	1000	1300
		H	200	300	400	600	800	1000	1300
Внешнее статическое давление	(Па)	L	60	75	80	89	92	80	75
		M	70	82	85	92	96	85	85
		H	75	85	88	97	100	86	90
Эффективность Энтальпийного обмена (%)	Холод	L	60	62	62	63	57	60	58
		M	55	57	57	59	55	58	56
		H	55	57	57	59	55	58	56
	Тепло	L	63	65	65	67	63	64	62
		M	59	61	60	61	57	62	59
		H	59	61	60	61	57	62	59
Эффективность температурного обмена	(%)	L	75	73	74	76	74	76	76
		M	70	68	69	70	68	70	70
		H	70	68	69	70	68	70	70
Уровень звукового давления	дБ (А)	L	22	23	25	25	32	32	37
		M	25	27	29	31	37	36	40
		H	27	30	32	35	39	40	42
Напряжения сети (В)			220	220	220	220	220	220	220
Сила тока (А)			0.5	0.56	0.72	0.96	1.7	2.1	3.4
Потребляемая мощность (Вт)			105	117	150	200	355	440	710
Вес (Кг)			23	25	31	36	60	70	79

ON/OFF



Модель	CH-HRV15K2*1 CH-HRV15AK2*2		CH-HRV20K2*1 CH-HRV20AK2*2		CH-HRV25K2*1 CH-HRV25AK2*2		CH-HRV30K2*1 CH-HRV30AK2*2		
		L	1000	1200	2000	2500			
Воздухопроизводительность	(м³/час)	M	1500	2000	2500	3000			
		H	1500	2000	2500	3000			
			L	84	110	140	150		
Внешнее статическое давление	(Па)	M	135	132	170	180			
		H	163	176	200	210			
			L	69	65	64	63		
Эффективность Энтальпийного обмена (%)	Холод	M	66	62	61	60			
		H	66	62	61	60			
			L	74	73	72	71		
	Тепло	M	70	71	70	69			
		H	70	71	70	69			
			L	74	74	73	73		
Эффективность температурного обмена	(%)	M	71	71	70	70			
		H	71	71	70	70			
			L	46	49	50	51		
Уровень звукового давления	дБ (А)	M	49	51	52	54			
		H	51	53	55	57			
			Напряжения сети (В)		220	220	220	220	
Сила тока (А)			2.3/3.6/3.8	3.0/4.6/4.8	4.5/6.0/6.3	6.5/8.7/9.0			
Потребляемая мощность (Вт)			485/740/785	650/980/1020	940/1250/1300	1400/1870/1950			
Вес (Кг)			110	112	130	142			



\*1 – Целлюлозный теплообменник



\*2 – Алюминиевый теплообменник

# INVERTER



Модель	CH-HRV1.5KDC	CH-HRV2.5KDC	CH-HRV3.5KDC	CH-HRV5KDC	CH-HRV6.5KDC	CH-HRV8KDC	CH-HRV10KDC	CH-HRV15KDC	CH-HRV20KDC
Воздухопроизводительность (м³/час)	150	250	350	500	650	800	1000	1500	2000
Воздухопроизводительность (л/с)	43	71	100	143	186	229	286	429	571
Эффективность Энтальпийного обмена (%)	Тепло	70	70	69	67	68	71	71	71
	Холод	63	63	66	62	62	65	65	65
Эффективность температурного обмена (%)	75	75	75	75	75	75	75	75	75
Уровень звукового давления ДБ (А)	23	24	28	30	32	35	35	38	38
Источник электропитания	- 220-240В/50Гц/1ф								
Потребляемая мощность (Вт)	51	81	112	143	205	290	305	580	610
Силовой кабель	2x1,5мм.								
Кабель управления	2x0,5мм.								
Управление	Стандартное	Да (недельный таймер)							
	(BMS) Modbus	да							нет
Тип вентилятора	Двигатель вентилятора постоянного тока (DC)								
Скорость вентилятора (вход)	10-ти скоростное управление вентилятором								
Скорость вентилятора (выход)	10-ти скоростное управление вентилятором								
Летний Вурасс	Да (автоматический с регулируемым диапазоном)								
Разморозивание	Да (автоматический с регулируемым диапазоном)								
CO <sub>2</sub> Контроль углекислого газа	Опциональный (дополнительный) контроллер (управление включением/выключением, с регулируемым диапазоном)								
Вход внешнего включения вентилятора	Да								
Пожарная сигнализация	Да (1x доступное подключение к контакту: замкнуто=выключение)								
Вес (Кг)	25	29	37	43	64	71	83	165	189
Размер (WxHxD)	580x264x808	599x264x882	804x270x882	904x270x962	884x340x1222	884x388x1322	1134x388x1322	884x785x1322	1134x785x1322
Размер воздуховода	150	150	150	200	200	250	250	300	300



СТАНДАРТ



TOUCH SCREEN (ОПЦИОНАЛЬНО)

Модели ПВУ	CH-HRV2...13K2 CH-HRV1.5...20KDC	CH-HRV15...30K2 CH-HRV15...30AK2	CH-HRV2...13K2 CH-HRV1.5...20KDC	CH-HRV15...30K2 CH-HRV15...30AK2
Управление внешним электрическим нагревателем	O		O	
Отображение температуры	наружного/вытяжного/ приточного/вытяжного после теплообменника воздуха		наружного/вытяжного/ приточного/вытяжного после теплообменника воздуха	
Выбор скорости	O		O	
Недельный таймер	O		O	
Автоматическая функция Ву-pass	Auto	X	Auto	X
Контакт для внешнего управления	O		O	
Автоматическая функция разморозки	O		O	
Контроль концентрации углекислого газа (опция)	O		O	
Индикация необходимости очистки фильтра (таймер очистки фильтра)	O		O	
Индикация ошибки	O		O	
Запоминание настроек	O		O	
Ночной free cooling	O	X	O	X
Контроль влажности (опционально)	X		O	
BMS управление	O		O	
Автоматическое управление нагревателем для разморозки теплообменника	O		O	
Мониторинг работы	O		O	

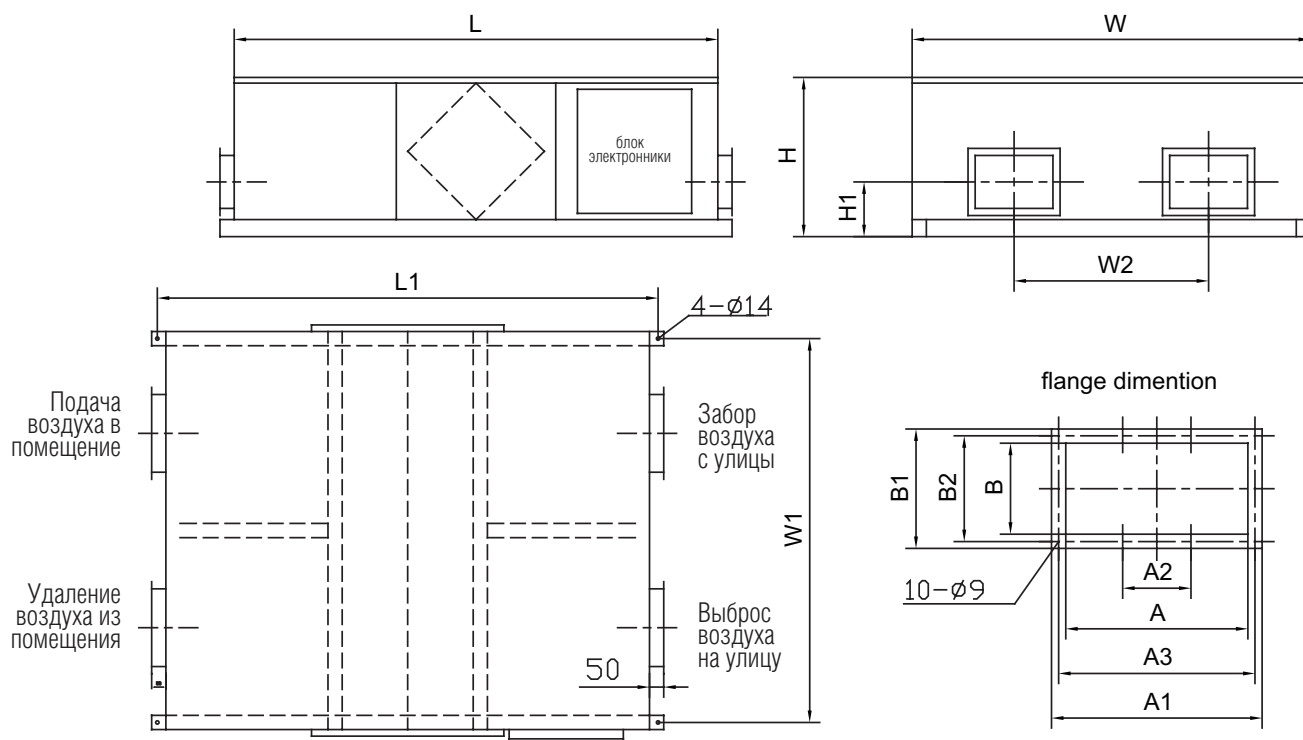
# ПРИТОЧНО-ВЫТЯЖНЫЕ СИСТЕМЫ С РЕКУПЕРАЦИЕЙ ТЕПЛА

ON/OFF



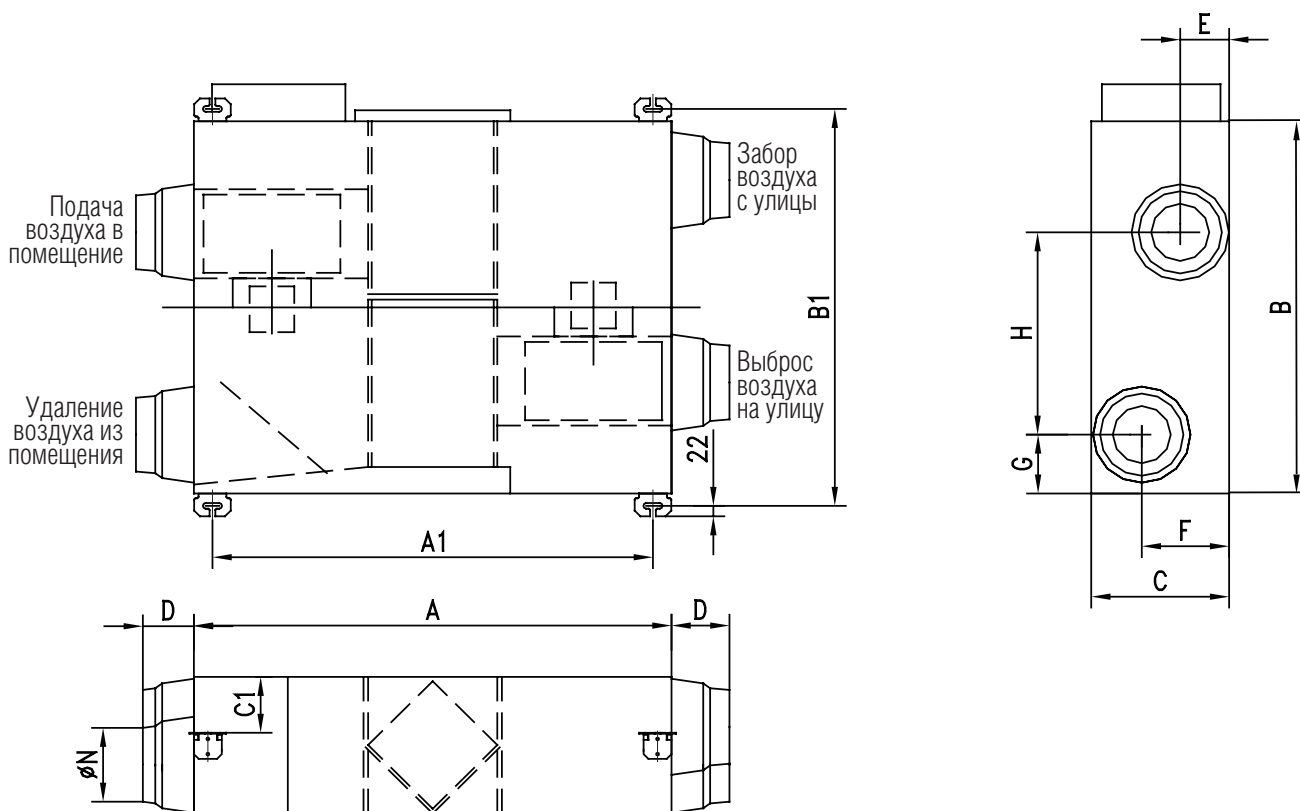
Во время монтажа воздуховодов: подводящего с улицы и отводящего на улицу, вне помещения они должны быть теплоизолированными для предотвращения образования конденсата, подобные меры необходимо предпринять в случае, если внутренние воздуховоды смонтированы за потолком внутри помещений с высокой температурой и относительной влажностью.

- ▶ Низкий шум и компактные размеры;
- ▶ Три скорости вращения вентилятора (для моделей СН–HRV15М, СН–HRV20М, СН–HRV30М только односкоростные вентиляторы);
- ▶ Не требуют отвода конденсата, так как рекуператор целлулоидный;
- ▶ Функция "Bypass"



Модель	L	L1	W	W1	W2	H	H1	A	A1	A2	A3	B	B1	B2
СН–HRV30М	1550	1650	1340	1310	670	572	249	346	386	180	366	332	372	352





Модель	A	A1	B	B1	C	C1	D	E	F	G	H	N
CH-HRV3.5K	879	823	800	852	306	125	90	125	175	136	416	197
CH-HRV5K	879	823	800	852	306	125	90	125	175	136	416	197
CH-HRV8K	1016	960	832	884	380	165	90	150	230	155	372	246
CH-HRV10K	1016	960	832	884	380	165	90	150	230	155	372	246
CH-HRV15M	1215	1159	1210	1262	452	200	100	190	277	178	737	297
CH-HRV20M	1215	1159	1210	1262	452	200	100	190	277	178	737	297

Модель: CH-HRV_K(M)		3.5	5	8	10	15	20	30	
Источник питания		- 220-240В/50Гц/1ф				- 380-415В/50Гц/3ф			
Расход воздуха (м³/ч)	H	350	500	800	1000	1500	2000	3000	
	M	360	380	600	750				
	L	210	300	480	600				
Внешнее статическое давление (Па)	H	100	100	110	110	150	150	220	
	M	80	80	85	85				
	L	60	60	65	65				
Эффективность теплообмена (%)	H	71	68	70	75	73	71	70	
	M	73	70	72	77				
	L	75	72	74	79				
Диаметр подсоединяемых воздухоотводов		мм	200	200	250	250	300	332*346	
Эффективность энтальпийного обмена (%)	Обогрев	H	65	62	63	66	65	62	62
		M	67	64	65	68			
		L	68	65	67	70			
	Охлаждение	H	61	57	60	62	60	58	58
		M	63	59	62	64			
		L	65	61	64	65			
Кабель подачи электропитания	Количество	3				5			
	Площадь сечения	мм²	1,0				1,5		
Потребляемая мощность		Вт	165	262	400	440	600	950	2800
Уровень звукового давления		дБ(А)	37	39	45	46	48	50	54
Размер (мм)	Высота		306	306	380	380	452	452	572
	Ширина		800	800	832	832	1210	1210	1340
	Глубина		879	879	1016	1016	1215	1215	1550
Вес		кг	45	45	70	70	100	100	211

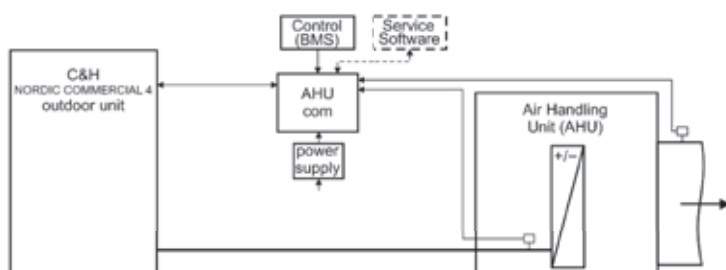
# Модули согласования между вентиляционными установками и инверторными ККБ полупромышленного назначения

## TYPE: NORDIC COMMERCIAL 4

### VERSION: 1.03

#### Технические параметры

Спецификация	C&H серия NORDIC COMMERCIAL (CH-IUxxNK4) + вентиляционная установка с фреоновым теплообменником
Мощность фреонового теплообменника	2,6-16кВт (возможно более, при условии параллельного подключения)
Источник электропитания	220-240V/1Ph/50Hz (CH-IUxxNK4) 380-415V/3Ph/50Hz (CH-IUxxNM4)
Установка управляющего сигнала	0-100% (0-8.5В, постоянного тока, шаговая), 3 релейных контакта для управления
Контроль оборудованием	автоматика управления вентиляционной установкой, BMS
Диапазон рабочих температур наружного воздуха	-15...+48°C (охлаждение), -20...+24°C (нагрев)

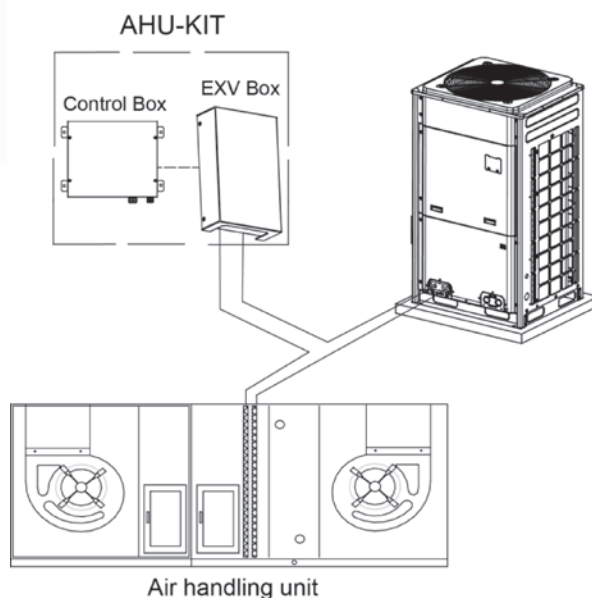


#### Компрессорно-конденсаторные блоки:

- |            |            |
|------------|------------|
| CH-IU09NK4 | CH-IU42NK4 |
| CH-IU12NK4 | CH-IU48NK4 |
| CH-IU18NK4 | CH-IU36NM4 |
| CH-IU24NK4 | CH-IU42NM4 |
| CH-IU30NK4 | CH-IU48NM4 |
| CH-IU36NK4 | CH-IU60NM4 |



# Модули согласования между вентиляционными установками и инверторными ККБ промышленного назначения



#### Технические параметры

Модель	Максимальная мощность (кВт)	Устанавливаемые уровни мощности (кВт)
CHV-AK140NK	14.0	9.0/11.2/14.0
CHV-AK280NK	28.0	22.4/28
CHV-AK560NK	56.0	45/50.4/56

# КОЛОННЫЕ КОНДИЦИОНЕРЫ



- ▶ Многоскоростной вентилятор;
- ▶ «Теплый» старт;
- ▶ Ночной режим;
- ▶ Таймер;
- ▶ Режим «Турбо»;
- ▶ Информативный дисплей;
- ▶ Самодиагностика;
- ▶ Система самоочистки;
- ▶ Авторестарт;
- ▶ Дисплей с часами;
- ▶ Блокировка пульта;
- ▶ Интеллектуальная разморозка;
- ▶ Наличие дополнительного электронагревателя во внутреннем блоке модели CHF60AH-K3NNA5A

Модель		CHF24AG-K3NNA5A		CHF36AH-K3NNA5A		CHF48AH-K3NNA5A		CHF60AH-K3NNA5A	
Function		Холод	Тепло	Холод	Тепло	Холод	Тепло	Холод	Тепло
Источник электропитания		- 220-240В/50Гц/1ф				- 380-415В/50Гц/3ф			
Производительность (Вт)		7050	7800	11000	12700	12400	13600	15530	19000
Потребляемая мощность (Вт)		2430	2350	3920	4220	4940	4840	6190	6530
Воздухопроизводительность (м³/час)		1100		1700		1800		2000	
Объем осушителя (л/час)		3		4.5		6		6	
EER / C.O.P		2.9/3.32		2.81/3.01		2.51/2.81		2.51/2.91	
Внутренний блок	Уровень звукового давления дБ (Н/М/Л)	48/45/42/40		51/49/47/45		52/50/48/46		54/52/50/47	
	Размеры (WxHxD) (мм)	500x1757x300				518x1870x395			
	Вес нетто (кг)	40		60		63			
Наружный блок	Уровень звукового давления дБ	56		59				63	
	Размеры (WxHxD) (мм)	1018x840x412				1032x1250x412			
	Вес (кг)	69		105		110		117	
	Заправка хладагентом (кг)	R410A		R410A		R410A		R410A	

# Обозначения

 RoHS сертификат	 Инверторная технология	 I FEEL – контроллер автоматически регулирует температуру, согласно с температурным датчиком на пульте ДУ
 CE сертификат	 Интеллектуальная система защиты от обледенения	 Функция «8 °C» предполагает автоматическое включение кондиционера в режиме нагрева в случае понижения температуры в помещении до 8 °C.
 Класс энергоэффективности	 LED дисплей на панели внутреннего блока	 Теплообменники с антикоррозийным покрытием GREEN-FIN
 Класс энергосберегающей комплектации	 Многоскоростной вентилятор	 Электростатический воздухоочистительный фильтр ECO-FRESH
 Таймер	 Тип фреона	 «CH SMART-ION Filter» – технология тотальной очистки воздуха нового поколения
 Самодиагностика нарушений работы основных блоков и режимов	 Режим комфортного сна SLEEP	 Гарантия
 Авто-защита	 Бесшумная работа внутреннего и наружного блоков	 Уникальная технология CH 7-SKY – семь стадий очистки воздуха
 Авторестарт – функция автоматического перезапуска с запоминанием настроек	 Wi-Fi модуль для возможности управления кондиционером через Смартфон/Планшет (ОС: Android, iOS)	 Step-less Fan Control – уникальная технология плавной регулировки скорости вентилятора внутреннего блока в широком диапазоне от 1 до 100%;
 Широкоугольные жалюзи, создающие охват всего объема помещения в режиме автоматического распределения воздуха SWING	 Кондиционер продолжит осушать вентилятором внутренний блок в течение нескольких минут, даже если вы выключите блок с пульта управления	 Two-stage Compressor
 Работа в режиме осушение	 Подсветка внутреннего блока (дисплей)	







[COOPERANDHUNTER.COM](http://COOPERANDHUNTER.COM)