

series  
*Fiji*

Ultrasonic humidifier  
MODEL: CH-2530

**CH**  
Cooper & Hunter

**CH**  
Cooper & Hunter

# РУКОВОДСТВО ПО ЭКСПЛУАТАЦИИ

Designed by C&H International Corporation  Oregon

[www.cooperandhunter.com](http://www.cooperandhunter.com)







## Instruction manual Руководство по эксплуатации

Ультразвуковой  
увлажнитель  
воздуха

*Ultrasonic air  
humidifier*

Модель/Model: CH-2530

**CH**  
**Cooper & Hunter**

Outlook of devices, aslo colour scores can be revised without any special advance notices.

Производитель вправе менять внешний вид прибора и цветовую гамму прибора без специального уведомления.

## CONTENTS

1. Important information	2
2. Safety measures	2
3. Technical characteristics	3
4. Description of the unit	4
5. Scope of delivery	5
6. Operation of the unit	5
7. Cleaning and maintenance of the unit	6

### Dear customer!

**Thank you for your good choice and purchase of a Cooper&Hunter humidifier. It will serve you for a long time!**

## 1. IMPORTANT INFORMATION

To improve product quality, its design, scope of delivery or manufacturing process can be revised without advance notice.

The text and digital notations in this manual may have misprints.

Should you have any questions on the functioning and operation of the device, please refer to the seller or a specialized service center to receive clarification.

Use the device only for purposes, stated in this manual.

The air humidifier is intended to automatically maintain the preset level of relative humidity indoors and for air purification. Comfortable conditions are achieved at relative humidity ranging from 40 to 60%.

Insufficient air humidity results in drying of mucous membranes, which in its turn is the reason for decrease in immunity, headache, lip cracking, «sandpaper» in the eyes, it also enables infection spreading and respiratory tract diseases, causes fatigue, results in increased eye fatigue and worsening of attention focusing, it has a negative effect on the condition of pets and house plants, causes increase of dust generation and, increase of electrostatic charge of synthetic fabrics, as well as carpets and synthetic floor coatings, it causes damage of wooden furniture and especially parquet floors, it negatively affects tuning of musical instruments.

## 2. SAFETY MEASURES

Read all instructions carefully prior to using the device for the first time. To avoid electric shock or injury when using this device, always observe key safety precautions including the following ones:

- Make sure that the operating voltage, specified in the device's passport,

matches the voltage of your electric mains.

- Prior to using the device, read operation guidelines carefully.
- Do not use in areas where flammable or explosive materials are stored.
- Do not place this device in direct sunlight or near objects that generate high temperature heat. The heat may cause deformation or warping of the outer casing. Do not operate the unit without water in the basin.
- Do not insert foreign objects into the device. Do not touch the transducer or the lower water basin when the unit is operating. Do not scratch the transducer.
- Do not submerge this device in water. Water or cleaning liquids may only be used on parts to be cleaned according to the cleaning and maintenance instructions.
- Only use lime scale remover or vinegar to clean mineral deposits from the basin or transducer. Do not use any harsh detergents that may damage the unit.
- If you smell an abnormal odour please turn off and unplug the unit and call Cooper&Hunter technical support.
- Do not use fabrics or other materials to cover this device. Obstructed air inlets and outlets will result in improper operation of this unit and may result in fire or other damage.
- Do not plug in or pull out the power cable with wet hands. Do not disassemble the base unit. Before cleaning and maintenance, the appliance must be disconnected from the main supply. Do not touch water and components in the water basin when the unit is working.
- Do not allow children to play with any product packaging, such as plastic bags.
- To avoid fire hazard, NEVER put the cord under rugs, near heat registers, radiator, stoves, or heaters.
- Do not attempt to refill humidifier without first unplugging the unit from its electrical outlet.
- DO NOT operate any appliance with a damaged cord or plug, after the appliance malfunctions, or if it has been dropped or damaged in any manner. Return appliance to manufacturer for examination, electrical or mechanical adjustment, or repair.
- Use appliance only for intended household use. DO NOT use outdoors.
- Humidifier should be unplugged when not in use.
- DO NOT attempt to repair or adjust any electrical or mechanical functions on this unit. Doing so will void your warranty. The inside of the unit contains no user serviceable parts. All servicing should be performed by qualified personnel only.

- The inner ultrasonic transducer is highly sensitive. Do not touch it with bare fingers or scrape it with metal tools, or it will reduce mist output. When cleaning this area please use a small cleaning brush, cotton swab or toothbrush. Do not use hot water as it may damage the missing parts.
- Children should be supervised to ensure that they do not play with the appliance.
- To prevent interference and damage to other electronic devices, this machine should be placed at least 1 meter away from a computer, television, radio or other electronic equipment.

### 3. TECHNICAL CHARACTERISTICS

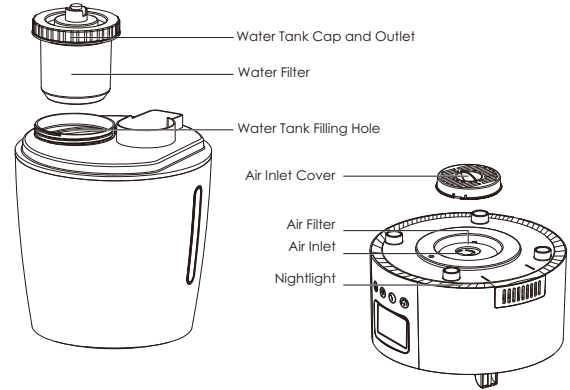
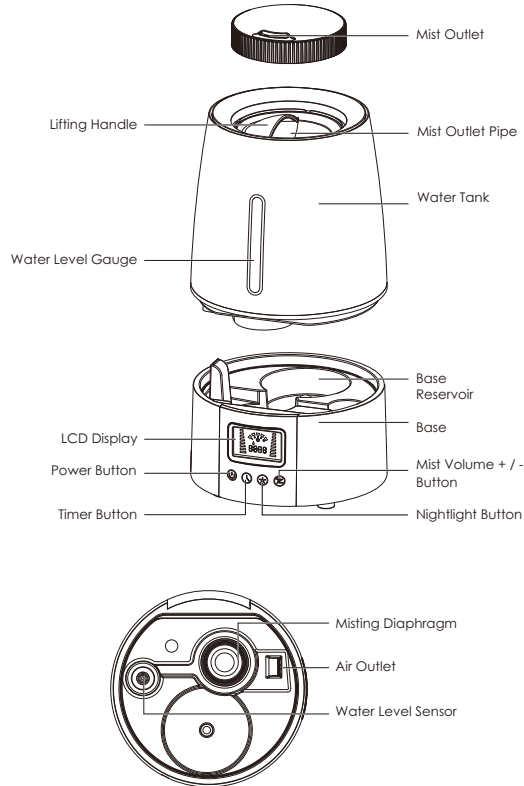
Table 1

Discription	Unit	Value
Capacity of humidity	ml/h	300±20%
Power supply	V/Hz	100-240~/50
Water tank	l	3,0
Rated power consumption	W	25
Noise level	dB(A)	≤38
Protection class	-	IP20
Electrical protection class	-	II
Device dimensions	mm	186x186x290
Net weight	kg	1,37
Service area	m²	30-40

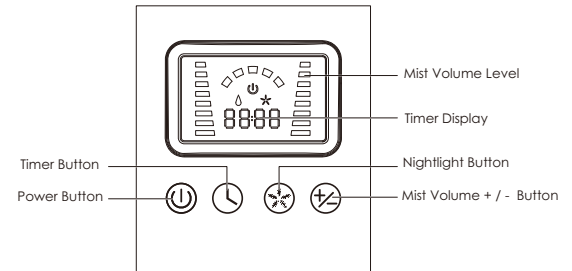
The manufacturer reserves the right to change the set-list of the device (including liquid and powder components) for different supplies without prior notice. The changes either in no way influence the basic technical parameters of the device or may improve them, and also not violate the legislation or quality standards of the countries of manufacture, transit and selling.

The changes in the set-list may result in changing of the weight and dimensions of the device, but not more than by +/- 5-20% (depending on the product category)

## 4. DESCRIPTION OF THE UNIT








## FRONT PANEL AND LCD DISPLAY



### Working Principle

Ultrasonic Humidifier uses the ultrasonic high-frequency oscillator to break up water into tiny water particles with the diameter of about 1-5cm. The ventilation system blows out this water into the dry air where they evaporate to give the required humidity. The clearly visible smooth and even fog can be seen out of the unit.

### CONTROL OF THE DEVICE

-  • Touch the symbol POWER on the machine; the background LED light will be on.
-  • **Timer button:**  
You can set the switch off time. To do this, consequently press or hold the button «TIMER». The timer is set in the range from 1 to 12 hours with 1 hour step. Switch the timer off consequently press the button «TIMER» until the symbol «- H» appears on the display.
-  • **Nightlight:**  
Short-press to turn on/off the nightlight. Long-press to turn off the LCD display and short-press to turn it back on.
-  • **Mist Volume:**  
Press to choose from 3 levels of mist output volume (low, medium, and max).
-  • **Auto Shut-Off:**  
Once the water in the basin is too little to keep the machine working, the machine will automatically stop working. LED shows the shape of lack of water. Refill the water, and the machine will restart.
- **Aroma box:**  
On the base it have a aroma box , you can add the aroma oil inside.  
Please note the aroma oil couldn't add into the basin or water tank.



### IMPORTANT!

If a large amount of condensate forms on the upper part of the device and on objects near it, the intensity of the steam output must be reduced.

## 5. SCOPE OF DELIVERY

1. Air humidifier – 1 pc.
2. Operation manual – 1 pc.
3. Packing – 1 pc.
4. Filter – 1 pc.

## 6. OPERATION OF THE UNIT

### Directions for use

Prior to the first use, especially if outdoor temperature is below zero, let the device heat up at room temperature for 1 hour. It is recommended to use the device at temperature ranging from 5°C to 40°C, and relative humidity not more than 80%. Use only clean water with temperature not more than 30°C. Prior to a switching the device off for a long time (more than 2 days), drain water from the water tank. Read instructions how to clean the humidifier in section «Recommendations on maintenance of the device».

1. Remove the mist outlet cap. Lift the water tank using the integrated lifting handle in the top of the unit. Turn it upside-down and unscrew (turn counter-clockwise) the tank cap on the bottom.
2. Fill the tank with fresh water. Don't use warm or hot water. Securely screw the tank cap back on but don't over-tighten.
3. Align the water level gauge with the LCD display, and carefully lower the tank down onto the base (with the air outlet in the correct space). Ensure a level and flush fit.
4. Plug the power cable into a power socket. Turn on the humidifier and adjust the mist output volume
5. When all the water is used up, there will be five notification beeps. Switch off the power and then fill up the tank for use again.



### IMPORTANT!

Never run the unit when there is no water in water basin

## 7. CLEANING AND MAINTENANCE OF THE UNIT



### IMPORTANT!

Always switch off and unplug the unit before cleaning

You can ensure many years of trouble free operation of your humidifier by following a few simple maintenance procedures.

If your water is hard, containing high concentrations of calcium and other minerals, then over a period of time white dust will start to deposit on the various surfaces in the room. A white, film-like substance will also start to develop in the water basin, on the transducer and on the inner surface of the water tank. This white film will impede the proper function of the transducer and the operation of the machine.

**We recommend the following:**

- 1) Use cold boiled water or distilled water.
- 2) Clean the transducer, water tank and basin unit every week.
- 3) Change the water in water tank more often to keep it fresh.
- 4) Make sure to pull out the water from the water tank and dry the water basin before you store the unit unused for a long period of time.
- 5) Clean the whole unit and make sure that all parts of the unit are dried completely before unused for longer period of time.

**How to clean the transducer:**

- 1) Put 5-10 drops of cleaning abluent on the surface of the transducer, wait for 2-5 minutes.
- 2) Brush off the scale from the surface.
- 3) Rinse the transducer with clean water.
- 4) Never use sharp or solid objects for cleaning the transducer

**How to clean the basin unit:**

- 1) Clean the water basin with soft cloth .if there is excess film on the surfaces, then soak the cloth with vinegar and repeat the process.
- 2) If there is a film in any of the depressions along the basin ,drop a bit of vinegar into depression and clean it out with a brush.
- 3) Rinse the water basin with clean water.



### IMPORTANT!

Failure to comply with the rules of the section “Cleaning and servicing the device” can lead to the development of micro-organisms, bacteria inside the pan. That will lead to unpleasant smells and violation of hygienic norms.

Use as much as possible pure water! Water often contains calcium salts, rust particles and other chemical elements. Such elements are able to settle on the internal surfaces of the device, which can lead to breakdown or difficulties during routine maintenance of the instrument.



## СОДЕРЖАНИЕ

1. Важная информация	7
2. Меры предосторожности	8
3. Технические характеристики	9
4. Описание прибора	9
5. Комплектация	11
6. Эксплуатация прибора	11
7. Чистка и обслуживание прибора	11
8. Гарантийные обязательства	12
9. Поиск и устранение неисправностей	13

### Уважаемый покупатель!

**Вы выбрали продукт от Cooper&Hunter который, мы надеемся, доставит Вам много радости в будущем. Cooper&Hunter стремится предложить как можно более широкий ассортимент качественной продукции, который сможет сделать Вашу жизнь еще более удобной. Внимательно изучите данное руководство, чтобы правильно использовать Ваш новый ультразвуковой увлажнитель воздуха и наслаждаться его преимуществами. Мы гарантируем что он сделает Вашу жизнь намного комфортнее, благодаря легкости в использовании. Удачи!**

### 1. ВАЖНАЯ ИНФОРМАЦИЯ

Производитель оставляет за собой право без предварительного уведомления покупателя вносить изменения в конструкцию, комплектацию или технологию изготовления изделия с целью улучшения его свойств. В тексте и цифровых обозначениях данного руководства могут быть допущены опечатки. Если после прочтения руководства у Вас останутся вопросы по работе и эксплуатации прибора, обратитесь к продавцу или в специализированный сервисный центр для получения разъяснений. Используйте прибор только по назначению, указанному в данном руководстве. Увлажнитель воздуха предназначен для поддержания благоприятного уровня влажности воздуха в помещении. Комфортные условия достигаются при относительной влажности воздуха от 40 до 60%. Недостаточная влажность воздуха приводит к высушиванию слизистых оболочек, что в свою очередь является причиной снижения иммунитета, головной боли, растрескивания губ, жжения в глазах, благоприятствует развитию инфекции и заболеваниям дыхательных путей, вызывает утомление, приводит к повышенной усталости глаз и ухудшению концентрации внимания, отрицательно влияет на состояние домашних животных и комнатных растений, приводит к усилению пылеобразования, повышению электростатического заряда синтетических тканей, а также ковров и синтетических напольных покрытий, приводит к повреждению мебели из древесины и особенно паркетных полов, отрицательно влияет на настройку музыкальных инструментов. Пожалуйста, сохраните это руководство. Внимательно прочитайте это руководство по эксплуатации перед использованием прибора. Этот прибор работает только от сети питания переменного тока напряжением 220-240В~/50Гц. Не подключайте этот прибор к сети питания с другим напряжением.

## 2. МЕРЫ ПРЕДОСТОРОЖНОСТИ

Внимательно прочитайте все инструкции перед первым использованием прибора. Во избежание поражения электрическим током или причинения травмы при использовании прибором всегда соблюдайте основные меры безопасности, в том числе следующие:

- Убедитесь, что указанное в паспорте прибора рабочее напряжение соответствует напряжению Вашей электросети.
- Прибор должен находиться вне досягаемости детей. Не позволяйте детям играть с прибором. Никогда не оставляйте ребенка без присмотра рядом с работающим прибором.
- Не пользуйтесь прибором с поврежденным шнуром или вилкой питания. Не пользуйтесь прибором, если он был поврежден или упал. Возвратите его для проверки, регулировки или ремонта в сервисный центр
- Прибор следует устанавливать на твердой, ровной и горизонтальной поверхности. Предупреждение! Устройство может работать неправильно, если оно не находится на ровной поверхности.
- Устанавливайте прибор в таком месте, где риск того, что он будет задет или сбит, минимален.
- Прибор нуждается в регулярной чистке См. раздел руководства «Чистка и обслуживание прибора».
- Не погружайте прибор в воду; для чистки корпуса используйте чистую влажную ткань. Не используйте абразивные моющие средства или растворители для очистки.
- Используйте прибор только полностью собранным..
- Не тяните за шнур, чтобы выключить прибор из розетки. Для отключения прибора из сети беритесь непосредственно за вилку. Не отключайте прибор из сети мокрыми руками.
- Не заливайте горячую воду в резервуар, температура воды не должна превышать 30 ° C.
- Заполните резервуар свежей, дистиллированной или деминерализованной водой. Не включайте прибор, когда в баке нет воды.
- Никогда не прокладывайте шнур под коврами, а также не кладите на острые или горячие предметы. Следите, чтобы шнур не перегибался, и по нему не ходили.

- Ремонт электроприборов должен производиться только уполномоченным на это обслуживающим персоналом. Неправильный и неквалифицированный ремонт может привести к несчастным случаям и травмам.
- Если шнур питания поврежден, он должен быть незамедлительно заменен квалифицированным персоналом в авторизованном сервисном центре производителя на новый во избежание поражения электрическим током и возникновения пожара.
- Этот прибор не предназначен для использования лицами (включая детей) с ограниченными физическими, сенсорными или умственными способностями или с недостаточным опытом и знаниями, кроме случаев контроля или инструктирования по вопросам использования прибора со стороны лиц, ответственных за их безопасность.
- Не используйте прибор на открытом воздухе.
- Не используйте прибор для других, не предназначенных для использования целей.
- при перемещении прибора держите его за основание, а не за бак.
- Данный прибор предназначен только для домашнего использования.
- Не используйте прибор в помещении, в котором присутствуют горючие газы и испарения.
- Не допускайте попадания на прибор капель дождя, не используйте его в избыточно влажных помещениях (ванная комната, прачечная, сауна и т.д.).
- Прибор должен находиться в вертикальном положении.
- На прибор нельзя садиться, вставать, класть предметы одежды или полотенца поверх прибора. Если сопло закрыто, это может привести к неисправности устройства
- Не используйте увлажнитель, если воздух в помещении уже достаточно влажный.

### 3. ТЕХНИЧЕСКИЕ ХАРАКТЕРИСТИКИ

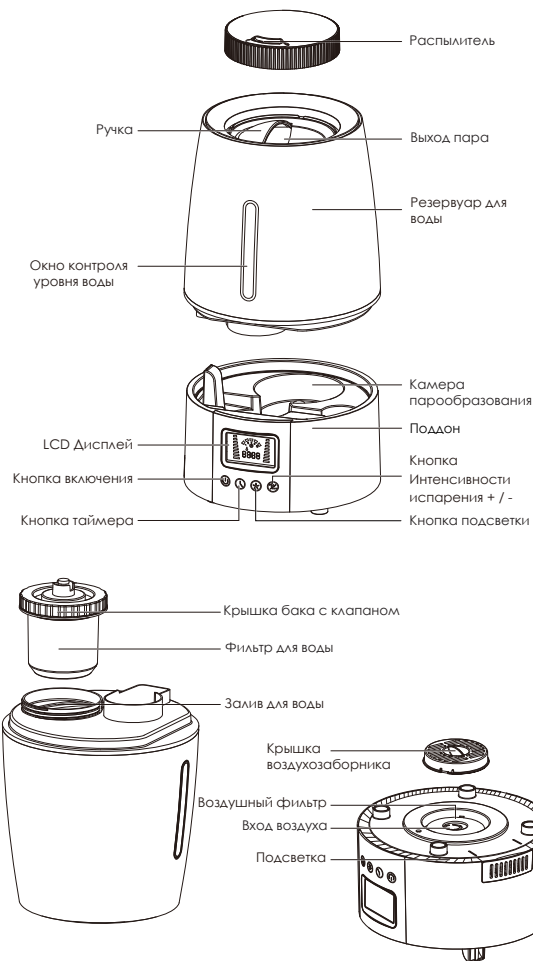
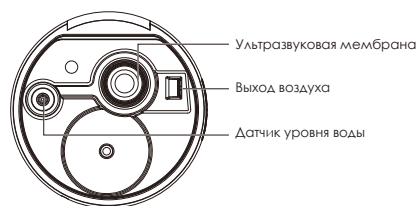
Таблица 1

Технические характеристики	Ед. им.	Значение
Производительность по увлажнению	мл/ч	300±20%
Параметры электропитания	В/Гц	100-240~/50
Объем бака	л	3.0
Номинальная потребляемая мощность	Вт	25
Уровень шума	дБ(А)	≤38
Степень защиты	-	IP20
Класс электрозащиты	-	II
Размеры прибора	мм	186x186x290
Вес нетто	кг	1,37
Рекомендуемая площадь помещения	м²	30-40

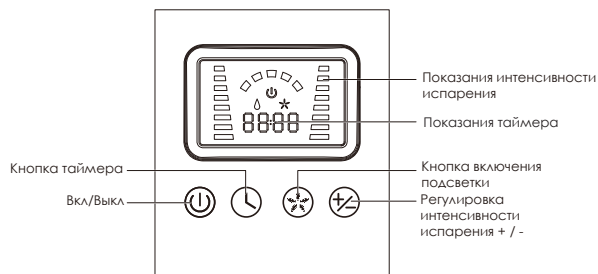
Производитель оставляет за собой право для разных партий поставок без предварительного уведомления изменять комплектующие части изделия (включая заливаемые \ засыпаемые составляющие), не влияя при этом на основные технические параметры изделия или улучшая их, а также не нарушая изменениями принятые на территории страны производства \ транзита \ реализации стандарты качества и нормы законодательства.

Это может повлечь за собой изменение веса и габаритов изделия, но не более чем на +/- 5-20% (могут отличаться для разного вида изделий).

### 4. ОПИСАНИЕ ПРИБОРА



## Дисплей и панель управления



### Принцип работы прибора

Процесс увлажнения воздуха в увлажнителе построен по принципу "ультразвукового испарения". Вода, попадая в камеру парообразования, с помощью ультразвука, расщепляется на мельчайшие капли. Микроскопические капли образуют своеобразное облако пара, сквозь которое вентилятор малой мощности прогоняет наружный воздух, подавая пар в помещение.

### Управление прибором

Перед началом работы дайте увлажнителю привыкнуть к комнатной температуре не менее 30 минут, особенно если прибор холодный от наружного воздуха. Увлажнитель предназначен для работы при температуре от 5 до 40 °C и относительной влажности менее 80%.

- Кнопка включения/выключения (1). Вы можете включать и выключать устройство одним нажатием кнопки. При включении загорится светодиодный дисплей и аппарат начнет работать.

- Кнопка настройки таймера. Выберите количество часов, в течение которых прибор должен работать (от 1 до 12 часов), прежде чем он автоматически выключится, несколько раз нажав на клавишу. На экране отображается оставшееся время на индикаторе. В любое время вы можете изменить таймер, увеличивая время до 12 часов нажатием клавиши.

- Кнопка включения/выключения подсветки.

При нажатии кнопки загорается подсветка.

- Кнопка установки интенсивности испарения.

С помощью этой кнопки вы сможете выставить интенсивность испарения. На дисплее будет меняться индикатор в зависимости от выбранной интенсивности выхода пара.

- Индикатор пустого резервуара.

Если уровень воды слишком низкий, издаются звуковые сигналы и горит индикатор низкого уровня воды.

- Ванночка для аромамасел.

В основании увлажнителя есть контейнер для добавления аромамасел.



### ВНИМАНИЕ!

Не добавляйте аромамасла в резервуар с водой, это может привести к поломке ультразвуковой мембраны.

## 5. КОМПЛЕКТАЦИЯ

1. Увлажнитель воздуха – 1 шт.
2. Руководство по эксплуатации – 1 шт.
3. Упаковка – 1 шт.
4. Фильтр -картридж -1 шт.

## 6. ЭКСПЛУАТАЦИЯ ПРИБОРА

Подключите прибор к электрической сети, нажмите кнопку включения, используйте кнопки на панели управления для выбора желаемого режима и времени работы прибора. Точное описание значений кнопок вы можете найти в разделе «Дисплей и панель управления».

Прибор должен устанавливаться на расстоянии не менее 10 см от стен и батарей отопления. Беспрепятственный доступ воздуха к прибору увеличивает его эффективность и производительность.

### Правила эксплуатации:

- Перед первым включением, особенно если температура на улице ниже нуля, дайте прибору нагреться при комнатной температуре в течение 30 минут.
- Прибор рекомендуется использовать при температуре от 5°C до 40°C, и относительной влажности не более 80%.
- Используйте только чистую воду, температура которой не должна быть выше 30°C.
- Перед длительным отключением (более 2 суток) слейте воду, просушите поддон и бак для воды.

## 7. ЧИСТКА И ОБСЛУЖИВАНИЕ ПРИБОРА



### ВНИМАНИЕ!

Перед очисткой всегда выключайте и отсоединяйте прибор от источника питания.

Вы можете обеспечить многолетнюю бесперебойную работу вашего увлажнителя, выполнив несколько простых процедур обслуживания. Если ваша вода жесткая, имеет высокую концентрацию минералов, то со временем может появиться белый налет на предметах в комнате, внутри бака для воды и на ультразвуковой мембране. Этот белый налет будет препятствовать правильной работе прибора.

### Рекомендации:

- 1) Используйте холодную кипяченую воду или дистиллированную воду.
- 2) Очищайте ультразвуковую мембрану, резервуар для воды и поддон каждую неделю.
- 3) Чаше меняйте воду, что бы она всегда была свежей.
- 4) Обязательно слейте воду и высушите резервуар для воды, прежде, чем хранить устройство в течение длительного времени.

### Очистка ультразвуковой мембраны.

- 1) Поместите 5-10 капель очищающего вещества на поверхность мембраны, подождите 2-5 минут.
- 2) Почистите всю поверхности мембраны.
- 3) Промойте чистой водой.
- 4) Никогда не используйте острые или твердые предметы для очистки мембраны.

### Периодическая очистка поддона и бака.

- 1) Очистите поддон мягкой тканью
- 2) В случае сильного загрязнения поддона и бака известковыми отложениями, промочите ткань уксусом или раствором лимонной кислоты из расчёта 1 столовая ложка на 2 литра воды и повторите процесс.
- 3) Промойте чистой водой.



### ПРИМЕЧАНИЕ:

Если вы не собираетесь использовать увлажнитель в течение длительного времени, убедитесь, что все его части сухие, включая шахту распылителя. Очистите и высушите фильтр-картридж, прежде чем снимать его для хранения.



## ВНИМАНИЕ!

Несоблюдение правил раздела «Чистка и обслуживание прибора» может привести к развитию микроорганизмов, бактерий внутри поддона. Что приведет к неприятным запахам и нарушению гигиенических норм.

Используйте максимально чистую воду! Водопроводная вода зачастую содержит соли кальция, частицы ржавчины и прочие химические элементы. Подобные элементы способны оседать на внутренних поверхностях прибора, что может привести к поломке или затруднениям при регламентных работах по обслуживанию прибора.

### Замена фильтра.

В комплект прибора входит фильтр-картридж, который обладает сильными абсорбирующими свойствами. Фильтр впитывает элементы тяжелых металлов, таких как свинец, хром, ртуть, цинк и т.д. Обеззараживает воду и восстанавливает нормальную кислотность (PH). Срок службы фильтра составляет 4-6 месяцев, в зависимости от качества используемой воды и частоты использования прибора.

Для замены фильтра необходимо снять крышку, повернув ее против часовой стрелки, а затем удалить фильтр, выкрутив его против часовой стрелки из крышки. Новый фильтр устанавливается в обратном порядке

## 8. ГАРАНТИЙНЫЕ ОБЯЗАТЕЛЬСТВА

Настоящий документ не ограничивает определенные законом права потребителей, но дополняет и уточняет оговоренные законом обязательства, предполагающие соглашение сторон либо договор.

Производитель оставляет за собой право вносить изменения в конструкцию, комплектацию или технологию изготовления изделия, с целью улучшения его технологических характеристик. Такие изменения вносятся в изделие без предварительного уведомления Покупателей и не влекут за собой обязательств по изменению/улучшению ранее выпущенных изделий. Убедительно просим вас во избежание недоразумений до установки/эксплуатации изделия внимательно изучить его инструкцию по эксплуатации.

Гарантийные обязательства осуществляются при наличии правильно заполненного гарантийного талона с указанием в нем даты продажи, печати (штампа) торгующей организации и подписи продавца. Запрещается вносить в Гарантийный талон какие-либо изменения, а также стирать или переписывать какие-либо указанные в нем данные.

Тщательно проверьте внешний вид изделия и его комплектность, все претензии по внешнему виду и комплектности изделия предъявляйте Продавцу при покупке изделия.

В случае неисправности прибора по вине изготовителя обязательство по устранению неисправности ложится на уполномоченную изготовителем организацию. В данном случае покупатель в праве обратиться к Продавцу. Настоящая гарантия распространяется на производственный или конструкционный дефект изделия.

Гарантийный срок на ультразвуковой увлажнитель воздуха составляет 12 (двенадцать) месяцев со дня продажи Покупателю.

Настоящая гарантия не дает права на возмещение и покрытие ущерба, произошедшего в результате переделки и регулировки изделия без предварительного письменного согласия изготовителя, с целью приведения его в соответствии с национальными или местными техническими стандартами и нормами безопасности.

## 9. Поиск и устранение неисправностей

Неисправность	Возможная причина	Способ устранения
Прибор не работает	<ul style="list-style-type: none"><li>• Шнур питания не присоединен</li><li>• Отсутствует вода в баке (горит индикатор нехватки воды)</li><li>• Корпус прибора установлен неправильно</li></ul>	<ul style="list-style-type: none"><li>• Подключите шнур питания к электрической сети</li><li>• Залейте в поддон воду</li><li>• Установите корпус прибора правильно</li></ul>
Пар имеет неприятный запах	<ul style="list-style-type: none"><li>• Новый прибор</li><li>• Прибор давно не проходил процедуру очистки</li></ul>	<ul style="list-style-type: none"><li>• Вынуть резервуар для воды, открыть крышку, оставить ее на 12 часов</li><li>• Необходимо очистить прибор в соответствии с инструкцией</li></ul>
В помещении появляется конденсат	<ul style="list-style-type: none"><li>• Температура в помещении слишком низкая</li></ul>	<ul style="list-style-type: none"><li>• Необходимо обогреть помещение</li></ul>
Интенсивность увлажнения слишком слабая	<ul style="list-style-type: none"><li>• В помещении сквозняк</li><li>• Воздухозаборные решетки и сопло могут забиться</li><li>• Прибор давно не проходил процедуру очистки</li><li>• Выбранная влажность слишком низкая</li></ul>	<ul style="list-style-type: none"><li>• Убедитесь в том, что двери и окна закрыты</li><li>• Необходимо очистить прибор в соответствии с инструкцией</li><li>• Увеличьте настройку влажности</li></ul>
Аномальный шум	<ul style="list-style-type: none"><li>• Вибрация в резервуаре для воды, поскольку уровень воды слишком низкий</li></ul>	<ul style="list-style-type: none"><li>• Наполните резервуар для воды</li></ul>
Влажность в помещении слишком высокая	<ul style="list-style-type: none"><li>• Устройство работает в непрерывном режиме</li><li>• Выставлен высокий уровень влажности</li></ul>	<ul style="list-style-type: none"><li>• Измените режим</li><li>• Выберите более низкий процент влажности</li></ul>

ЗАМЕТКИ

---

---

---

---

---

---

---

---

---

---

---

---

---

---

---

---

---

---

---

---

---

---

---

---

---

---

---

---

---

---

---

---

---

---

---

---

---

---

---

---

---

---

---

---

---

---

---

---

---

---

---

---





## ЗАМЕТКИ

---

---

---

---

---

---

---

---

---

---

---

---

---

---

---

---

---

---

---

---

---

---

---

---

---

---

---

---

---

---

---

---

---

---

---

---

---

---

---

---

---

---

---

---

---

---

---

---

---

---

---

---

---

---

---

---

---

---





**CH**  
Cooper & Hunter

2018